

BAB III

METODOLOGI PENELITIAN

A. Jenis dan Pendekatan Penelitian

1. Jenis penelitian

Jenis penelitian yang digunakan pada penelitian ini adalah penelitian korelasi. Penelitian korelasi adalah suatu penelitian yang melibatkan tindakan pengumpulan data guna menentukan, apakah ada hubungan dan tingkat hubungan antara dua variabel atau lebih.¹

2. Pendekatan penelitian

Pendekatan yang digunakan pada penelitian ini adalah pendekatan kuantitatif. Pendekatan kuantitatif adalah suatu pendekatan penelitian yang secara primer menggunakan paradigma postpositivist dalam mengembangkan ilmu pengetahuan (seperti pemikiran tentang sebab akibat, reduksi kepada variabel, hipotesis, dan pertanyaan spesifik, menggunakan pengukuran dan observasi, serta pengujian teori), menggunakan strategi penelitian seperti eksperimen dan survey yang memerlukan data statistik.²

B. Variabel Penelitian

Variabel penelitian ini dibedakan menjadi variabel bebas (*exogenous variable*) dan variabel terikat (*endogenous variable*). Menurut Sugiyono yang

¹Sukardi, *Metodologi Penelitian Pendidikan*, (Jakarta: Bumi Aksara, 2011), h.166.

²Emzir, *Metodologi Penelitian Pendidikan*, (Jakarta: Raja Grafindo, 2008), h. 28.

dikutip oleh Siswanto dan Suyanto variabel bebas (*exogenous variable*) merupakan variabel yang mempengaruhi atau yang menjadi sebab perubahannya atau timbulnya variabel terikat (*endogenous variable*). Variabel terikat (*endogenous variable*) merupakan variabel yang dipengaruhi atau yang menjadi akibat karena adanya variabel bebas (*exogenous variable*).³

Tabel I. Variabel Penelitian

No.	Variabel <i>Exogenous</i>	Variabel <i>Endogenous</i>
1.	Mata Kuliah Aljabar Linear	Mata Kuliah Struktur Aljabar
2.	Mata Kuliah Teori Bilangan	
3.	Mata Kuliah Teori Himpunan	

C. Lokasi Penelitian

Penelitian ini dilakukan di Jurusan Pendidikan Matematika Fakultas Tarbiyah dan Keguruan UIN Antasari Banjarmasin, beralamat di Ahmad Yani Km. 4,5 Banjarmasin 70235.

D. Populasi dan Sampel

Populasi adalah anggota kelompok yang tinggal bersamaan dalam satu tempat dan secara terencana menjadi target kesimpulan hasil penelitian, sedangkan sampel adalah bagian dari populasi yang diambil oleh peneliti untuk mewakili populasi yang ada.⁴ Populasi dalam penelitian ini adalah Mahasiswa jurusan Pendidikan Matematika UIN Antasari Banjarmasin angkatan 2015.

³Siswanto dan Suyanto, *Metodologi Penelitian Kuantitatif...*, h. 70.

⁴Sukardi, *Metodologi Penelitian Pendidikan...*, h.65.

Tabel II. Populasi dan Jumlah Mahasiswa

No.	Populasi	Jumlah Mahasiswa
1	Kelas A 2015	29
2	Kelas B 2015	26
3	Kelas C 2015	29
4	Kelas D 2015	28
	Jumlah	112

Menurut Sekatan yang dikutip oleh Siswoyo Haryono, analisis jalur membutuhkan sampel berkisar antara 100-200 sampel.⁵ Untuk penelitian ini semua populasi dijadikan sampel agar memenuhi asumsi dasar analisis jalur. Teknik yang digunakan dalam penelitian ini adalah sensus. Sensus adalah cara pengumpulan data apabila seluruh elemen populasi diselidiki satu persatu.⁶

E. Data dan Sumber Data

Jenis data yang digunakan pada penelitian ini adalah data sekunder. Data sekunder adalah data yang diperoleh dari dokumen/publikasi/laporan penelitian dari dinas/instansi maupun sumber data lainnya yang menunjang.⁷ Adapun mengenai data dan sumber data dalam penelitian ini adalah sebagai berikut:

⁵Siswoyo Haryono , *Metode SEM untuk...*, h. 6.

⁶Ricki Yulardi dan Zuli Nuraeni, *Statistika Penelitian Plus Tutorial SPSS*, (Yogyakarta: Innosain, 2017), h. 13.

⁷Deni Darmawan, *Metode Penelitian Kuantitatif*, (Bandung: PT. Remaja Rosdakarya, 2013), h. 13.

Tabel III. Data dan Sumber Data

Data	Sumber Data
Nilai mata kuliah Teori Himpunan	Bagian akademik FTK
Nilai mata kuliah Teori Bilangan	
Nilai mata kuliah Aljabar Linear	
Nilai mata kuliah Struktur Aljabar	
Latar belakang Jurusan	Dokumen (Jurusan)

F. Teknik Pengumpulan Data

Teknik yang digunakan dalam penelitian ini adalah teknik dokumentasi. Dokumen adalah kumpulan fakta dan data yang tersimpan dalam bentuk teks atau artefak.⁸ Hasil dari teknik dokumentasi ini merupakan data sekunder. Teknik ini digunakan untuk mengetahui nilai akhir mata kuliah yang diteliti. Nilai mata kuliah yang diteliti adalah mata kuliah Aljabar Linear, Teori Bilangan, Teori Himpunan, dan Struktur Aljabar.

G. Teknik Analisis Data

Teknik analisis data dapat diartikan sebagai cara melaksanakan analisis terhadap data, dengan tujuan pengolahan data tersebut menjadi informasi, sehingga karakteristik atau sifat-sifat data tersebut dapat dengan mudah dipahami dan bermanfaat untuk menjawab masalah-masalah yang berkaitan dengan kegiatan penelitian.⁹ Adapun teknik analisis data yang digunakan pada penelitian ini adalah analisis jalur (*path analysis*).

⁸Musfiqon, *Metodologi Penelitian Pendidikan*, (Jakarta: Prestasi Pustakaraya, 2012), h. 131.

⁹Sambas Ali Muhidin dan Maman Abdurrahman, *Analisis Kolerasi, Regresi, dan Jalur dalam penelitian*, (Bandung: Pustaka Setia, 2007), h. 52.

Sebelum melakukan analisis jalur ada beberapa uji prasyarat yang harus dipenuhi, yaitu uji asumsi klasik. Uji asumsi klasik sebagai berikut:

1. Uji Normalitas

Uji normalitas adalah sebuah pengujian yang dilakukan untuk mengecek apakah data yang sedang diteliti berasal dari populasi yang mempunyai sebaran normal. Adapun bentuk hipotesis yang diajukan adalah sebagai berikut:

H_0 : Data nilai mahasiswa pada mata kuliah teori himpunan, teori bilangan, aljabar linear, dan struktur aljabar tidak berdistribusi normal.

H_1 : Data nilai mahasiswa pada mata kuliah teori himpunan, teori bilangan, aljabar linear, dan struktur aljabar berdistribusi normal.

Uji yang digunakan adalah uji *Kolmogorov-Smirnov* dengan bantuan *software* SPSS 22. Uji ini dapat dilakukan karena memenuhi persyaratan bahwa sampel diambil secara acak dan data berskala interval. Dalam pengujian, kriteria untuk menolak atau tidak menolak H_0 berdasarkan *Sig* adalah sebagai berikut:

a. Jika $Sig < \alpha$, maka H_0 diterima.

b. Jika $Sig > \alpha$, maka H_0 ditolak.¹⁰

2. Uji Multikolinearitas

Uji Multikolinearitas dimaksud untuk mengetahui ada tidaknya hubungan (kolerasi) yang signifikan antar variabel bebas. Jika terdapat hubungan yang cukup tinggi (signifikan), berarti ada aspek yang sama diukur pada variabel bebas.

¹⁰Muhammad Ali Gunawan, *Statistik Untuk Penelitian Pendidikan*, (Yogyakarta: Parama Publishing, 2013), h. 78.

Hal ini tidak layak digunakan untuk menentukan kontribusi secara bersama-sama variabel bebas terhadap variabel terikat.

Uji Multikolinearitas dengan SPSS dilakukan dengan uji regresi, dengan patokan nilai VIF (*variance inflation factor*) dan koefisien korelasi antar variabel bebas. Kriteria yang digunakan adalah:

- a. Jika nilai $VIF < 10$ maka tidak terjadi gejala multikolinearitas di antara variabel bebas.
- b. Jika nilai $VIF > 10$ maka terjadi gejala multikolinearitas di antara variabel bebas.¹¹

3. Uji Heterokedastisitas

Uji heterokedastisitas bertujuan untuk menguji apakah dalam model regresi terjadi ketidaksamaan varian dari residual satu pengamatan ke pengamatan yang lain. Jika varian dari residual satu pengamatan ke pengamatan yang lain tetap, maka disebut homokedastisitas dan jika berbeda akan disebut heteroskedastisitas. Model regresi yang baik adalah model yang terjadi heteroskedastisitas. Metode yang dapat dipakai untuk mendeteksi gejala heteroskedastisitas dalam penelitian ini adalah metode grafik.

Untuk mengetahui ada tidaknya heteroskedastisitas antar variabel independent dapat dilihat dari grafik plot antara nilai prediksi variabel terikat (ZPRED) dengan residualnya (SRESID). Ada tidaknya gejala heteroskedastisitas dapat diketahui dengan dua hal, antara lain:

¹¹Siswanto dan Suyanto, *Metodologi Penelitian Kuantitatif...*, h. 193.

- a. Jika pencaran data yang berupa titik-titik membentuk pola tertentu dan beraturan, maka terjadi masalah heterokedastisitas.
- b. Jika pencaran data yang berupa titik-titik tidak membentuk pola tertentu dan menyebar di atas dan di bawah sumbu Y, maka tidak terjadi masalah heterokedastisitas.¹²

4. Uji Autokorelasi

Autokorelasi dapat diartikan sebagai korelasi yang terjadi diantara anggota-anggota dari serangkaian observasi yang berderetan waktu. Uji autokorelasi digunakan untuk mengetahui ada tidaknya penyimpangan asumsi klasik autokorelasi, yaitu korelasi yang terjadi antara residual pada satu pengamatan dengan pengamatan lain pada model regresi. Pengujian ini menggunakan Durbin Watson (DW-test). Ketentuan uji DW dapat dilihat pada tabel di bawah ini.¹³

Tabel IV. Kriteria Nilai Uji Durbin Watson

No.	Nilai DW	Kesimpulan
1	$1,21 < DW < 1,65$	Tidak ada autokorelasi
2	$1,65 < DW < 2,35$	Tidak dapat disimpulkan
3	$2,35 < DW < 2,79$	
4	$DW < 1,21$	Terjadi autokorelasi
5	$DW > 2,79$	

5. Analisis Jalur

Analisis jalur (*path analysis*) digunakan untuk mengetahui pengaruh langsung dan tidak langsung seperangkat variabel, sebagai variabel penyebab, terhadap variabel lainnya yang merupakan variabel akibat. Pengolahan data pada

¹²*Ibid*, h. 194.

¹³*Ibid*, h. 195.

analisis jalur (*path analysis*) menggunakan *software Lisrel 8.8*. metode estimasi parameter adalah nilai *Maximum Likelihood* yang mensyaratkan datanya harus berdistribusi normal. Jika data penelitian ini tidak berdistribusi normal, maka metode estimasi parameter tambahkan estimasi *asymptotic covariance matrix*. Hal tersebut akan mengakibatkan estimasi parameter beserta *goodness of fit statistic* akan dianalisis berdasarkan pada keadaan data yang tidak normal. Apabila Matriks *asymptotic covariance matrix* tidak dimasukkan sebagai input data suplemen, maka model akan diestimasi berdasarkan keadaan data normal, dan tentu saja hasilnya akan bias.

Analisis jalur dapat diinterpretasi melalui *output* yang dihasilkan jika *goodness of fit statistics* tergolong baik. Kriteria *goodness of fit statistics* yaitu:

1. Nilai $P > 0,05$
2. Nilai *Chi-Square* $< 0,05$
3. Nilai RMSEA $\leq 0,08$ ¹⁴

Model diagram jalur sederhana dengan 3 variabel eksogen dan 1 variabel endogen. Persamaan diagram Sub Struktur Satu sebagai berikut:

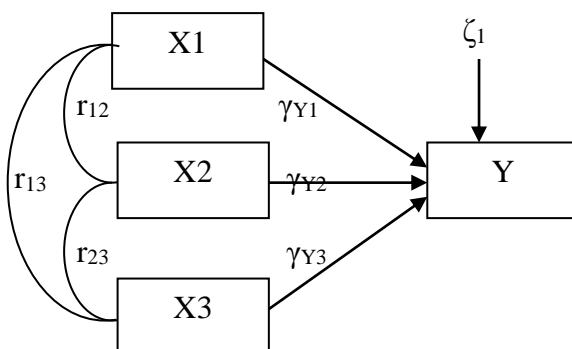


Diagram II. Persamaan Struktural

¹⁴Siswoyo Haryono, *Metode SEM untuk...*, h. 78.

Persamaan struktural untuk diagram di atas adalah sebagai berikut:

$$Y = \gamma_{Y1} \cdot X_1 + \gamma_{Y2} \cdot X_2 + \gamma_{Y3} \cdot X_3$$

Pengaruh Langsung:

$$X_1 = \gamma Y_1$$

$$X_2 = \gamma Y_2$$

$$X_3 = \gamma Y_3$$

Pengaruh Tak Langsung:

$$X_1 = (\gamma Y_1 \times r_{12} \times \gamma Y_2) + (\gamma Y_1 \times r_{13} \times \gamma Y_3)$$

$$X_2 = (\gamma Y_2 \times r_{12} \times \gamma Y_1) + (\gamma Y_2 \times r_{23} \times \gamma Y_3)$$

$$X_3 = (\gamma Y_3 \times r_{13} \times \gamma Y_1) + (\gamma Y_3 \times r_{23} \times \gamma Y_2)$$

Pengaruh Total:

$$X_1 = \gamma Y_1 + (\gamma Y_1 \times r_{12} \times \gamma Y_2) + (\gamma Y_1 \times r_{13} \times \gamma Y_3)$$

$$X_2 = \gamma Y_2 + (\gamma Y_2 \times r_{12} \times \gamma Y_1) + (\gamma Y_2 \times r_{23} \times \gamma Y_3)$$

$$X_3 = \gamma Y_3 + (\gamma Y_3 \times r_{13} \times \gamma Y_1) + (\gamma Y_3 \times r_{23} \times \gamma Y_2)$$

Keterangan:

X_1 = variabel eksogen (Mata Kuliah Aljabar Linear)

X_2 = variabel eksogen (Mata Kuliah Teori Bilangan)

X_3 = variabel eksogen (Mata Kuliah Teori Himpunan)

Y = variabel endogen (Mata Kuliah Struktur Aljabar)

γ_{Y1} = koefisien jalur variabel X_1 terhadap Y

γ_{Y2} = koefisien jalur variabel X_2 terhadap Y

γ_{Y3} = koefisien jalur variabel X_3 terhadap Y

ζ_1 = error

H. Prosedur Penelitian

Adapun prosedur dalam penelitian ini terbagi dalam beberapa tahapan, yaitu:

1. Tahap Penjajakan
 - a. Pengajuan judul skripsi dari beberapa masalah yang didapat.
 - b. Berkonsultasi dengan pembimbing skripsi serta menentukan permasalahan yang diambil.
 - c. Membuat dan pengajuan desain proposal.
2. Tahap Persiapan
 - a. Mengadakan seminar desain proposal.
 - b. Memohon surat izin riset kepada Dekan Fakultas Tarbiyah dan Keguruan UIN Antasari Banjarmasin dan menyerahkan kepada jurusan Pendidikan Matematika UIN Antasari Banjarmasin.
 - c. Berkonsultasi dengan dosen mata kuliah Struktur Aljabar.
3. Tahap Pelaksanaan
 - a. Melakukan riset.
 - b. Melaksanakan pengumpulan data dengan mencari data dokumentasi pihak MIKWA Fakultas Tarbiyah dan Keguruan.
4. Tahap Penyusunan Laporan
 - a. Penyusunan hasil penelitian.

- b. Berkonsultasi dengan dosen pembimbing tentang laporan yang telah disusun untuk diadakan koreksi dan perbaikan hingga disetujui.
- c. Selanjutnya diperbanyak dan dibawa pada sidang munaqasyah.