

BAB IV

PENYAJIAN DATA DAN LAPORAN PENELITIAN

A. Penyajian Data

1. Produk Pembiayaan pada PT. BNI Syariah Cabang Banjarmasin

Berdasarkan pengertiannya, PT. BNI Syariah adalah perusahaan yang bergerak di bidang perbankan di mana kegiatannya memberikan pelayanan terhadap masyarakat, baik jasa maupun produk perbankan lainnya. Salah satu kegiatan usahanya adalah penyaluran dana atau yang biasa disebut pembiayaan. Berikut adalah jenis-jenis produk pembiayaan yang ditawarkan oleh PT. BNI Syariah Cabang Banjarmasin:

a. Pembiayaan Emas iB Hasanah

Adalah fasilitas pembiayaan konsumtif yang diberikan BNI Syariah kepada nasabah untuk membeli emas logam mulia dalam bentuk batangan bersertifikat Antam yang diangsur secara pokok setiap bulannya melalui akad murabahah.

b. Griya iB Hasanah

Adalah fasilitas pembiayaan konsumtif dengan akad murabahah (jual beli) untuk membeli, membangun, merenovasi rumah/ruko ataupun untuk membeli kavling siap bangun (KSB) dengan sistem angsuran tetap hingga akhir masa pembiayaan sehingga memudahkan nasabah dalam mengelola keuangannya.

c. Multijasa iB Hasanah

Adalah fasilitas pembiayaan dengan prinsip ijarah diberikan kepada individu untuk kebutuhan jasa dengan jaminan barang tetap (*fixed asset*) atau kendaraan bermotor.

d. Multiguna iB Hasanah

Adalah fasilitas pembiayaan konsumtif yang diberikan kepada anggota masyarakat untuk membeli barang kebutuhan konsumtif dengan agunan berupa *fixed asset*.

e. Flexi iB Hasanah

Adalah fasilitas pembiayaan konsumtif bagi pegawai atau karyawan suatu perusahaan/lembaga/instansi untuk pembelian barang atau penggunaan jasa sesuai syariah.

f. Pembiayaan Haji iB Hasanah

Adalah fasilitas pengurusan pendaftaran ibadah haji melalui penyediaan talangan setoran awal untuk mendapatkan nomor porsi sesuai biaya penyelenggaraan ibadah haji (BPIH) yang diatur Kementerian Agama dengan menggunakan akad ijarah. Pembiayaan Haji iB Hasanah dapat diberikan kepada nasabah yang sudah memiliki tabungan iB Haji Hasanah.

g. iB Hasanah Card

Adalah fasilitas kartu pembiayaan yang berfungsi seperti kartu kredit berdasarkan prinsip syariah yaitu dengan sistem perhitungan biaya bersifat *fix*, adil, transparan dan kompetitif, tanpa perhitungan bunga. iB Hasanah Card tidak hanya digunakan untuk kegiatan konsumtif, namun

dapat dimanfaatkan untuk kebutuhan ibadah umroh, pendidikan, dan kegiatan usaha.

h. Oto iB Hasanah

Adalah fasilitas pembiayaan konsumtif murabahah yang diberikan kepada anggota masyarakat untuk pembelian kendaraan bermotor dengan agunan kendaraan bermotor yang dibiayai dengan pembiayaan ini.

i. Tunas Usaha iB Hasanah

Adalah pembiayaan modal kerja dan/atau investasi yang diberikan untuk usaha produktif yang *feasible* namun belum *bankable* dengan prinsip syariah.

j. Wirausaha iB Hasanah

Adalah fasilitas pembiayaan produktif yang ditujukan untuk memenuhi kebutuhan pembiayaan usaha-usaha produktif (modal kerja dan investasi) yang tidak bertentangan dengan syariah dan ketentuan peraturan perundang-undangan yang berlaku.

k. Usaha Kecil iB Hasanah

Adalah fasilitas pembiayaan syariah yang digunakan untuk tujuan produktif (modal kerja maupun investasi) kepada pengusaha kecil berdasarkan prinsip-prinsip pembiayaan syariah.

l. Gadai Emas iB Hasanah

Adalah fasilitas gadai emas atau disebut juga pembiayaan rahn. Fasilitas ini merupakan solusi bagi nasabah yang membutuhkan dana

cepat dengan sistem penjaminan berupa emas didukung administrasi dan proses persetujuan yang mudah.

m. *Cash Collateral Financing* iB Hasanah

Adalah pembiayaan yang dijamin dengan simpanan dalam bentuk deposito, giro, atau tabungan BNI Syariah.³³

2. Produk Pembiayaan Emas iB Hasanah pada PT. BNI Syariah Cabang Banjarmasin

a. Pengertian Pembiayaan Emas iB Hasanah

Pembiayaan Emas iB Hasanah merupakan fasilitas pembiayaan konsumtif yang diberikan kepada anggota masyarakat untuk membeli Emas Logam Mulia secara angsuran tetap setiap bulan selama masa pembiayaan dengan akad murabahah.

Pembiayaan Emas iB Hasanah adalah salah satu produk penyaluran dana pada PT. BNI Syariah Cabang Banjarmasin dengan menggunakan murabahah (jual beli).³⁴

Pembiayaan murabahah merupakan perjanjian jual beli antara pihak bank dan nasabah di mana Bank Syariah membeli barang yang diperlukan oleh nasabah dan kemudian menjualnya kepada nasabah yang bersangkutan sebesar harga perolehan ditambah dengan margin/keuntungan yang disepakati antara Bank Syariah dan

³³ Maya Puspa Syari, *Customer Service Head* pada PT BNI Syariah Cabang Banjarmasin, Wawancara. (04 April 2018)

³⁴ *Brosur Pembiayaan Emas iB Hasanah* PT. BNI Syariah Cabang Banjarmasin.

nasabah.³⁵

b. Karakteristik Produk Pembiayaan Emas iB Hasanah PT. BNI Syariah

Pembiayaan Emas iB Hasanah merupakan fasilitas pembiayaan konsumtif yang diberikan kepada anggota masyarakat untuk membeli emas logam mulia dalam bentuk batangan bersertifikat ANTAM yang diangsur secara pokok setiap bulannya selama masa pembiayaan dengan menggunakan akad murabahah (jual beli) dengan maksimal pembiayaan Rp150.000.000.

Sasaran pembiayaan ini ditujukan kepada nasabah untuk memenuhi kebutuhan membeli emas logam mulia ANTAM sesuai dengan kemampuan masing-masing calon nasabah khususnya pegawai atau karyawan yang berpenghasilan tetap, kalangan profesional (dokter, pengacara, akuntan, notaris, dan lain sebagainya).

Karakteristik produk Pembiayaan Emas iB Hasanah yang dipraktikkan oleh PT. BNI Syariah Cabang Banjarmasin adalah:

1) Akad yang digunakan adalah akad murabahah (jual beli). Implikasi dari penggunaan akad murabahah mengharuskan adanya penjual, pembeli, dan barang yang dijual. Pihak bank syariah selaku penjual harus menyediakan barang untuk nasabah yang dalam hal ini adalah sebagai pembeli. Sehingga nasabah berkewajiban untuk membayar barang yang telah diserahkan oleh pihak bank syariah.

³⁵ Muhammad Ibn Ahmad Ibnu Muhammad Ibnu Rusyd, *Bidayatul Mujtihad wa Nihayatul Muqtasid Darul-Qalam* (Beirut: 1998), Vol. II, hlm. 216. (*Internet*)

2) Objek pembiayaan yang dapat diterima adalah emas Logam Mulia bersertifikat PT. ANTAM.

3) Harga yang ditetapkan sesuai dengan harga emas pada saat berlangsungnya akad, serta tidak dipengaruhi oleh frekuensi waktu pembiayaan. Sehingga harga yang ada yaitu harga yang telah disepakati oleh pihak bank syariah dan nasabah.

4) Keuntungan dalam Pembiayaan Emas iB Hasanah berbentuk margin penjualan yang sudah termasuk harga penjualan. Keuntungan tersebut sudah ditetapkan oleh pihak bank syariah dan sudah disetujui oleh nasabah.

5) Pembayaran harga barang dapat dilakukan secara angsuran. Jadi, pihak nasabah berhutang kepada pihak bank syariah karena belum melunasi kewajiban membayar harga barang yang ditransaksikan. Sedangkan angsuran Pembiayaan Emas iB Hasanah dapat dilakukan setiap bulan sampai dengan jatuh tempo pembiayaan. Besarnya angsuran bersifat tetap (*fixed*).

6) Dalam Pembiayaan Emas iB Hasanah memungkinkan adanya jaminan berupa objek pembiayaan itu sendiri.

Dalam pandangan syariat Islam, penetapan harga pada transaksi jual beli ditentukan pada saat akad. Hal ini dilakukan agar terdapat kejelasan antara kedua belah pihak (pihak bank syariah sebagai penjual dan nasabah sebagai pembeli) tentang penetapan harga barang dan menghindari kemungkinan terjadinya perselisihan.

c. Kebijakan Pembiayaan

1) Maksimal Pembiayaan

Maksimal Pembiayaan Emas iB Hasanah sebesar Rp150.000.000 per nasabah. Nasabah dimungkinkan untuk memperoleh Pembiayaan Emas iB Hasanah dan Rahn Emas iB Hasanah secara bersamaan dengan jumlah saldo secara keseluruhan (Pembiayaan Emas iB Hasanah dan Rahn Emas iB Hasanah) maksimal Rp250.000.000 dengan jumlah Pembiayaan Emas iB Hasanah maksimal Rp150.000.000.

2) Uang Muka

Uang muka (self financing) minimum 20% dari harga barang yang disetorkan secara tunai dan tidak diperbolehkan berasal dari pinjaman atau pembiayaan.

3) Tujuan Penggunaan Pembiayaan

Tujuan penggunaan pembiayaan adalah untuk memenuhi kebutuhan konsumtif pembelian logam mulia dengan pola murabahah.

4) Jenis dan Akad Pembiayaan

Jenis pembiayaan adalah pembiayaan konsumtif dengan menggunakan akad murabahah yang berlaku.

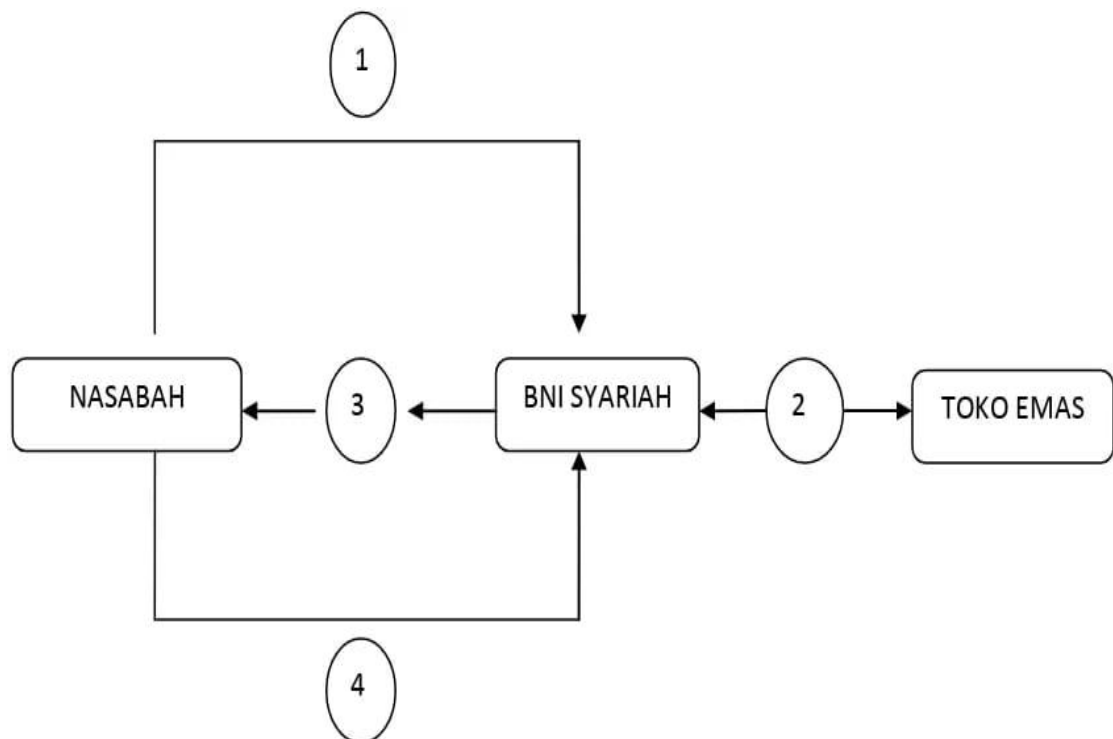
5) Jangka Waktu Pembiayaan

Jangka waktu akad fasilitas pembiayaan adalah minimum 2 tahun dan maksimal 5 tahun, dengan ketentuan sebagai berikut:

a) Untuk pegawai s/d usia 55 tahun atau pada saat pensiun.

b) Untuk pengusaha atau profesional s/d usia 60 tahun.

d. Gambaran Pembiayaan Emas iB Hasanah



Tabel 4.1 Skema Pembiayaan Emas iB Hasanah

Keterangan:

1) Nasabah mengajukan permohonan Pembiayaan Emas iB Hasanah dengan menyampaikan data persyaratan administrasi; petugas bank melakukan analisa kemampuan nasabah melalui wawancara berdasarkan data yang disampaikan nasabah.

2) Bank melakukan pembelian emas melalui toko yang sudah bekerja sama dengan BNI Syariah sesuai kebutuhan nasabah.

3) Bank dan nasabah menandatangani akad pembiayaan murabahah, nasabah wajib membuka rekening Tabungan iB Hasanah dan menyetor uang muka yang dipersyaratkan.

4) Nasabah membayar kewajiban angsurannya ke bank sesuai jadwal.³⁶

e. Syarat-syarat Pengajuan Pembiayaan

1) Berstatus sebagai pegawai aktif/profesional/pengusaha.

2) Pemohon minimal berusia 21 tahun, pada saat pembiayaan lunas berusia maksimum:

a) 55 tahun untuk pegawai (usia pensiun),

b) 60 tahun untuk kalangan profesional dan pengusaha.

3) Mempunyai penghasilan tetap dan kemampuan mengangsur.

4) Mengajukan permohonan melalui pengisian formulir permohonan pembiayaan konsumtif serta wawancara langsung.

Adapun kelengkapan dokumen yang harus dipenuhi dalam Pembiayaan Emas iB Hasanah adalah:

1) Formulir Permohonan Pembiayaan

2) Fotocopy KTP

3) Fotocopy NPWP (untuk permohonan Rp50.000.000 ke atas)

4) Fotocopy Kartu Identitas Pegawai (untuk pegawai)³⁷

f. Perhitungan Pembiayaan Emas iB Hasanah

³⁶ Muhammad Yunie, *Operational Manager* pada PT BNI Syariah Cabang Banjarmasin, Dokumentasi. (15 Mei 2018)

³⁷ *Brosur Pembiayaan Emas iB Hasanah* PT. BNI Syariah Cabang Banjarmasin.

Bagi nasabah yang memperoleh pembiayaan dengan akad murabahah atau jual beli, besarnya margin akan tetap sampai periode pembiayaan berakhir. Hal ini untuk mempermudah nasabah dalam melakukan perencanaan keuangan, karena besaran angsuran tetap (*fixed*) sampai jatuh tempo.

Contoh, Pak Berkah membeli emas Logam Mulia ANTAM dengan harga barang Rp55.000.000 yang akan dicicil selama 5 tahun.

Simulasi perhitungan:

- 1) Harga barang (emas) : Rp55.000.000
- 2) Uang muka 20% : Rp11.000.000
- 3) Pembiayaan bank : Rp44.000.000 (Harga barang - Uang muka)
- 4) Margin 5 tahun (9,18%) : $12\% \times 5 \times 44.000.000 =$
Rp26.400.000
- 5) Harga jual : Rp70.400.000 (Pokok pembiayaan + Margin)
- 6) Angsuran per bulan : Rp1.173.333 (Harga jual / 60 bulan)³⁸

g. Pelaksanaan Pembiayaan Emas iB Hasanah pada PT. BNI Syariah Cabang Banjarmasin

BNI Syariah memiliki tiga kegiatan usaha yaitu pengumpulan

³⁸ Muhammad Yunie, *Operational Manager* pada PT BNI Syariah Cabang Banjarmasin, Wawancara. (15 Mei 2018)

dan penyaluran dana, serta jasa dengan berbagai macam produk simpanan dan pembiayaan. Salah satu produk pembiayaan BNI Syariah Cabang Banjarmasin adalah Pembiayaan Emas iB Hasanah. Pembiayaan ini ditujukan untuk masyarakat yang ingin memiliki emas logam mulia dalam bentuk batangan bersertifikat ANTAM yang dibeli secara angsuran dengan besaran tetap setiap bulan selama jangka waktu pembiayaan. Pembiayaan dengan menggunakan akad murabahah ini menjadi salah satu alternatif investasi bagi masyarakat.

Calon nasabah yang ingin melakukan Pembiayaan Emas iB Hasanah bisa mengajukan pembiayaan dengan datang langsung ke BNI Syariah Cabang Banjarmasin. Tentu dengan melangkapi syarat-syarat yang sudah ditentukan oleh pihak bank.

Jika persyaratan dan berkas-berkas yang akan diajukan untuk Pembiayaan Emas iB Hasanah sudah lengkap, maka akan diserahkan ke bagian unit *Consumer Sales* guna untuk diinput dan di *crosscheck*. Setelah itu dilanjutkan dengan pemberkasan di bagian unit *Consumer Processing*. Kemudian berkas-berkas dibawa kepada Pemimpin Cabang untuk diperiksa kelengkapan data nasabah. Setelah tahapan-tahapan itu selesai dan berkas-berkas dinyatakan lengkap, serta pembiayaan telah disetujui, maka berkas akan diserahkan ke *Brand Manager* dan Bagian Operasional. Kemudian dilakukan pelaksanaan akad.

h. Denda atau tunggakan

Apabila nasabah terlambat atau tidak melakukan pembayaran angsuran Pembiayaan Emas iB Hasanah, maka nasabah dikenakan denda sebesar 5% dari sisa piutang dan harus dibayar lunas oleh nasabah kepada pihak bank. Dana hasil denda tersebut digunakan atau disalurkan untuk kepentingan sosial.³⁹

B. Laporan Penelitian

Dalam memberikan Pembiayaan Emas iB Hasanah, PT. BNI Syariah Cabang Banjarmasin mengharuskan adanya kesepakatan dan tidak ada keterpaksaan yang terjadi antara pihak bank syariah dengan nasabah. Pada saat menetapkan dan menentukan margin keuntungan, PT. BNI Syariah Cabang Banjarmasin menghitung menggunakan rumus dengan memperhatikan beberapa hal, di antaranya adalah data pembiayaan yang meliputi jumlah pokok pembiayaan, jangka waktu pembiayaan, serta tarif per tahun.⁴⁰

Selanjutnya akan dibahas perlakuan akuntansi Pembiayaan Emas iB Hasanah dengan akad murabahah pada PT. BNI Syariah Cabang Banjarmasin sebagai berikut:

1. Pengakuan dan Pengukuran Pembiayaan Emas iB Hasanah

Pengakuan dan pengukuran akad murabahah pada PT. BNI Syariah

³⁹ Muhammad Yunie, *Operational Manager* pada PT BNI Syariah Cabang Banjarmasin, Wawancara. (14 Mei 2018)

⁴⁰ *Ibid.*

Cabang Banjarmasin dapat dijelaskan melalui contoh studi kasus yang disampaikan narasumber melalui wawancara dengan peneliti. Studi kasus berikut adalah contoh transaksi untuk memiliki emas logam mulia bersertifikat ANTAM melalui produk PT. BNI Syariah Cabang Banjarmasin yaitu menggunakan Pembiayaan Emas iB Hasanah. Harga emas logam mulia adalah Rp55.000.000 dengan jangka waktu pembiayaan selama 5 tahun. Margin keuntungan dalam transaksi ini sebesar Rp26.400.000 dan uang muka yang telah dibayarkan nasabah sebesar 20% yakni Rp11.000.000.

- a. Skim Pembiayaan : Murabahah
- b. Nama Produk : Emas iB Hasanah
- c. Tujuan : Kepemilikan emas logam mulia
- d. Harga Beli : Rp55.000.000
- e. Uang Muka : Rp11.000.000
- f. Pembiayaan Bank : Rp44.000.000
- g. Margin : Rp26.400.000
- h. Harga Jual : Rp70.400.000
- i. Angsuran : Rp1.173.333
- j. Jangka Waktu : 5 Tahun (60 Bulan)
- k. Denda : 5% p.a.

Berdasarkan perhitungan berikut, PT. BNI Syariah Cabang Banjarmasin akan melakukan pencatatan sebagai berikut:

- a. Pada Saat Terjadinya Akad Pembiayaan

Ketika pengajuan Pembiayaan Emas iB Hasanah oleh nasabah

kepada PT. BNI Syariah Cabang Banjarmasin telah disetujui, maka PT. BNI Syariah Cabang Banjarmasin akan melakukan transaksi pembelian emas dengan jumlah sesuai permohonan nasabah di Toko Emas yang telah bekerja sama dengan pihak bank. Kemudian, setelah disepakati melakukan ijab qabul akad murabahah untuk tujuan kepemilikan emas logam mulia, PT. BNI Syariah Cabang Banjarmasin dalam posisi telah memiliki emas tersebut untuk kemudian dilakukan transaksi jual beli (murabahah) kepada nasabah. Emas yang dibeli oleh nasabah diperbolehkan sebagai agunan kepada pihak PT. BNI Syariah Cabang Banjarmasin selama masa pembiayaan berlangsung. Jumlah pembiayaan yang dikeluarkan oleh bank sebesar Rp44.000.000.

Karena terdapat uang muka yang diwajibkan oleh bank syariah sebesar 20%, maka pencatatannya adalah sebagai berikut:

| | |
|--------------------------|--------------|
| Kas/Rekening Pembeli (D) | Rp11.000.000 |
| Uang muka murabahah (K) | Rp11.000.000 |

Jurnal untuk mencatat pembiayaan murabahah yang diberikan oleh PT. BNI Syariah Cabang Banjarmasin adalah sebagai berikut:

| | |
|-----------------------|--------------|
| Piutang murabahah (D) | Rp44.000.000 |
| Persediaan (K) | Rp44.000.000 |

Jurnal pengakuan margin murabahah ditangguhkan dicatat sebagai berikut:

| | |
|-----------------------------------|--------------|
| Piutang murabahah (D) | Rp26.400.000 |
| Margin murabahah ditangguhkan (K) | Rp26.400.000 |

b. Pada Saat Penerimaan Angsuran Cicilan

Pada saat penerimaan angsuran cicilan dari nasabah (pokok dan margin) PT. BNI Syariah Cabang Banjarmasin menggunakan pengakuan pendapatan cash basic, yaitu pendapatan baru diakui pada saat kas betul-betul diterima. Maka pembayaran angsuran cicilan pertama oleh nasabah yang diterima oleh PT. BNI Syariah Cabang Banjarmasin akan dicatat sebagai berikut:

| | |
|-----------------------------------|-----------|
| Kas (D) | Rp733.333 |
| Margin murabahah ditangguhkan (D) | Rp440.000 |
| Piutang murabahah (K) | Rp733.333 |
| Pendapatan margin murabahah (K) | Rp440.000 |

c. Pada Saat Keterlambatan Pembayaran

Pada saat nasabah membayar angsuran cicilan terlambat dari tanggal yang telah disepakati, maka PT. BNI Syariah Cabang Banjarmasin mengenakan denda kepada nasabah. PT. BNI Syariah Cabang Banjarmasin mengakui denda tersebut sebagai dana kebajikan.

| | |
|---------------------------------------|----------|
| Kas - Dana kebajikan (D) | Rp58.666 |
| Pendapatan denda - Dana kebajikan (K) | Rp58.666 |

2. Perlakuan Akuntansi Pembiayaan Emas iB Hasanah

Berdasarkan data-data dan hasil wawancara yang telah dilakukan peneliti mengenai perlakuan akuntansi Pembiayaan Emas iB Hasanah dengan menggunakan akad pembiayaan murabahah pada PT. BNI Syariah Cabang Banjarmasin, maka dapat dianalisis sebagai berikut:

a. Perlakuan Akuntansi terhadap Pengakuan Pembiayaan Murabahah pada PT. BNI Syariah Cabang Banjarmasin

1) Pengakuan Persediaan Murabahah

Dalam hal ini, PT. BNI Syariah Cabang Banjarmasin bertindak sebagai penjual dengan terlebih dahulu membeli barang sesuai dengan pesanan atau yang diinginkan oleh nasabah kepada pemasok dengan kesepakatan jadi setelah melakukan akad dengan nasabah. Sehingga akad yang digunakan pada transaksi Pembiayaan Emas iB Hasanah PT. BNI Syariah Cabang Banjarmasin dan nasabah adalah akad murabahah atau jual beli.

Pada saat perolehan, aset murabahah diakui sebagai persediaan sebesar biaya perolehan. Pihak bank kemudian memberi tahu nasabah biaya perolehan tersebut, lalu antara pihak bank syariah dan nasabah melakukan transaksi jual beli dengan harga jual yang telah ditambahkan keuntungan dari pihak bank syariah dan telah disepakati oleh kedua belah pihak, terutama nasabah.

2) Pengakuan Uang Muka (Urbun)

PT. BNI Syariah Cabang Banjarmasin mengakui uang muka pembelian sebesar jumlah yang diterima. Uang muka diakui sebagai pembayaran piutang. Dalam hal ini, nasabah membayarkan uang muka pembeliannya kepada pihak bank syariah, bukan kepada pihak pemasok barang karena pembelian barang dilakukan oleh pihak bank syariah, bukan oleh nasabah.

3) Pengakuan Piutang Murabahah

PT. BNI Syariah Cabang Banjarmasin mengakui dana yang dikeluarkan untuk membeli emas logam mulia pada Pembiayaan Emas iB Hasanah sebagai piutang murabahah. Piutang murabahah diakui sebesar biaya perolehan aset murabahah ditambah keuntungan yang telah disepakati

4) Pengakuan Keuntungan (Margin)

Pembayaran keuntungan (margin) dilakukan pada setiap pembayaran angsuran pokok setiap bulan selama jangka waktu pembiayaan. Di mana periode pembayaran pun telah disepakati oleh PT. BNI Syariah Cabang Banjarmasin dan nasabah di awal perjanjian.

Dalam hal ini, PT. BNI Syariah Cabang Banjarmasin menggunakan pengakuan pendapatan cash basic yaitu pendapatan baru akan diakui pada saat kas betul-betul diterima.

5) Pengakuan Potongan Pelunasan Dini

PT. BNI Syariah Cabang Banjarmasin memberikan potongan pelunasan pada saat sebelum jatuh tempo atau tepat waktu kepada nasabah yang disebut muqasah. Potongan pelunasan murabahah yang diberikan PT. BNI Syariah Cabang Banjarmasin kepada nasabah yang melunasi tepat waktu atau lebih cepat dari yang telah disepakati diakui sebagai pengurang keuntungan (margin) murabahah.

6) Pengakuan Denda

PT. BNI Syariah Cabang Banjarmasin mengenakan denda kepada nasabah yang terlambat membayar angsuran dari tanggal jatuh tempo yang telah disepakati. Apabila nasabah dikenakan denda akibat terlambat dalam pembayaran, maka denda tersebut diakui sebagai dana kebajikan.

7) Pengakuan Agunan

PT. BNI Syariah Cabang Banjarmasin memberikan syarat pembiayaan kepada nasabah, salah satunya adalah agunan (jaminan) dalam pembiayaan. Dalam hal ini, agunan dapat berupa objek pembiayaan itu sendiri. Agunan tersebut akan disimpan oleh pihak bank sampai dengan masa pembiayaan selesai.⁴¹

b. Perlakuan Akuntansi terhadap Pengukuran Pembiayaan Murabahah pada PT. BNI Syariah Cabang Banjarmasin

1) Pengukuran Persediaan Murabahah

PT. BNI Syariah Cabang Banjarmasin dalam hal ini memberikan Pembiayaan Emas iB Hasanah dengan menggunakan akad murabahah berdasarkan jenis transaksi murabahah dengan pesanan tidak mengikat yang mana pembelian barang dilakukan oleh pihak bank syariah. Terkait hal ini, dana yang dikeluarkan oleh pihak bank syariah untuk membeli emas yang diinginkan oleh nasabah diukur sebagai piutang murabahah dan selanjutnya

⁴¹ *Ibid.*

dilakukan penghapusan terhadap piutang murabahah menjadi persediaan aktiva murabahah. Di sini harga jual bank syariah adalah sebesar biaya perolehan ditambah margin (keuntungan) yang disepakati.

2) Pengukuran Persediaan Murabahah Setelah Perolehan

Apabila nilai bersih yang dapat direalisasi lebih rendah daripada biaya perolehan, maka selisihnya diakui sebagai kerugian.

c. Perlakuan Akuntansi terhadap Penyajian Pembiayaan Murabahah pada PT. BNI Syariah Cabang Banjarmasin

Laporan keuangan yang disajikan oleh PT. BNI Syariah Cabang Banjarmasin terdiri laporan neraca, laporan laba rugi komprehensif, laporan perubahan ekuitas, laporan rekonsiliasi pendapatan dan bagi hasil, laporan sumber dan penggunaan dana zakat, serta laporan sumber dan penggunaan dana kebajikan.

PT. BNI Syariah Cabang Banjarmasin menyajikan piutang murabahah sebesar nilai bersih yang dapat direalisasikan yaitu saldo piutang murabahah dikurangi dengan penyisihan kerugian piutang. Margin murabahah ditanggihkan disajikan sebagai pengurang piutang murabahah. Penyajian piutang murabahah dapat ditampilkan melalui Laporan Keuangan PT. BNI Syariah Banjarmasin yang bersifat rahasia.

Kemudian, PT. BNI Syariah Cabang Banjarmasin menyajikan pendapatan murabahah pada Laporan Laba Rugi Komprehensif.

d. Perlakuan Akuntansi terhadap Pengungkapan Pembiayaan

Murabahah pada PT. BNI Syariah Cabang Banjarmasin

1) Penjual

Penjual mengungkapkan hal-hal yang terkait dengan transaksi murabahah pada harga perolehan aset murabahah, janji pemesanan (akad) dalam murabahah berdasarkan pesanan sebagai kewajiban atau bukan, dan pengungkapan yang diperlukan sesuai PSAK 101.

PT. BNI Syariah Cabang Banjarmasin telah mengungkapkan secara rinci harga perolehan persediaan murabahah kepada nasabah.

2) Pembeli

Pembeli mengungkapkan hal-hal yang terkait dengan transaksi murabahah pada nilai tunai aset yang diperoleh dari transaksi murabahah,, jangka waktu murabahah tangguh, dan pengungkapan yang diperlukan sesuai PSAK 101.

Tabel 4.2 Perlakuan Akuntansi terhadap Pengakuan Pembiayaan Emas iB Hasanah pada PT. BNI Syariah Cabang Banjarmasin

| No. | PSAK 102 Revisi 2013 | PT. BNI Syariah Cabang Banjarmasin | Kesesuaian Praktik PT. BNI Syariah Cabang Banjarmasin dengan PSAK 102 Revisi 2013 |
|-----|--|---|--|
| 1. | Pengakuan persediaan murabahah. Pada saat perolehan, aset murabahah diakui sebagai persediaan sebesar biaya perolehan. | Pihak bank bertindak sebagai penjual. Ketika bank menerima berkas persyaratan yang diajukan oleh nasabah dan disetujui, bank lalu membeli emas sesuai dengan pesanan/keinginan nasabah. Kemudian, bank menunjukkan bukti pembelian barang dan menginformasikan harga perolehan barang | Sesuai dengan PSAK 102 Revisi 2013 tentang akuntansi murabahah dalam memperlakukan persediaan murabahah. Di mana pihak bank membeli barang terlebih dahulu dan mengakui aset murabahah tersebut sebagai persediaan sebesar biaya |

| | | | |
|----|--|--|--|
| | | <p>kepada nasabah. Bank kemudian menjual barang tersebut dengan harga jual yang telah disepakati dengan menggunakan akad murabahah.</p> | <p>perolehan, baru setelah itu bank melakukan akad penjualan kepada nasabah.</p> |
| 2. | <p>Pengakuan Urbun (Uang muka)</p> <p>Pengakuan dan pengukuran urbun antara lain:</p> <p>a. Urbun diakui sebagai uang muka pembelian sebesar jumlah yang diterima.</p> <p>b. Jika transaksi murabahah dilaksanakan, maka urbun diakui sebagai Bagian</p> | <p>PT. BNI Syariah Cabang Banjarmasin mengakui uang muka sebagai pembayaran piutang jika transaksi murabahah dilaksanakan. Dan jika transaksi murabahah tidak dilaksanakan, pihak bank mengembalikan uang muka kepada nasabah setelah dikurangi biaya-biaya.</p> | <p>Sesuai dengan PSAK 102 Revisi 2013 dalam memperlakukan uang muka murabahah.</p> |

| | | | |
|----|---|--|---|
| | <p>dari pelunasan piutang murabahah.</p> <p>c. Jika transaksi murabahah tidak dilaksanakan, maka urbun dikembalikan kepada nasabah setelah dikurangi dengan biaya-biaya yang dikeluarkan oleh bank, dan apabila urbun lebih kecil dari biaya, maka bank dapat meminta ganti dari nasabah.</p> | | |
| 3. | <p>Pengakuan piutang pada saat akad transaksi murabahah, piutang</p> | <p>PT. BNI Syariah Cabang Banjarmasin mengakui dana yang</p> | <p>Sesuai dengan PSAK 102 Revisi 2013 dalam</p> |

| | | | |
|----|--|---|---|
| | diakui sebesar nilai perolehan ditambah keuntungan (margin) yang disepakati. | dikeluarkan untuk melakukan pembelian barang murabahah sebagai piutang murabahah. Pun, margin keuntungan yang telah disepakati oleh pihak bank dan nasabah diakui sebagai piutang murabahah. | memperlakukan piutang murabahah. |
| 4. | <p>Pengakuan Keuntungan Keuntungan murabahah diakui:</p> <p>a. Pada saat terjadinya penyerahan barang jika dilakukan secara tunai atau secara tangguh yang tidak melebihi satu tahun.</p> <p>b. Selama</p> | <p>a. Pembayaran margin keuntungan dilakukan pada saat Pembayaran angsuran pokok, yang mana periode pembayaran telah disetujui pada saat akad murabahah.</p> <p>b. PT. BNI Syariah Cabang Banjarmasin</p> | <p>Sesuai dengan PSAK 102 Revisi 2013 yang menyatakan bahwa pengakuan keuntungan dilakukan secara proporsional atas jumlah piutang yang berhasil ditagih. Persentase keuntungan dihitung dengan</p> |

| | | | |
|----|---|---|---|
| | <p>periode akad sesuai dengan tingkat risiko dan upaya untuk merealisasikan keuntungan tersebut untuk transaksi tangguh lebih dari satu tahun.</p> | <p>dalam melakukan penghitungan pendapatan berdasarkan <i>cash basic</i> yakni pendapatan baru diakui pada saat kas benar-benar diterima.</p> | <p>perbandingan antara margin dan biaya perolehan aset murabahah.</p> |
| 5. | <p>Pengakuan Denda Bank Syariah dapat mengenakan denda kepada nasabah dengan indikasi antara lain:</p> <p>a. Adanya unsur kesengajaan</p> <p>b. Pengakuan denda pada pembiayaan murabahah diakui sebagai dana kebajikan pada saat diterima.</p> | <p>PT. BNI Syariah Cabang Banjarmasin mengenakan Denda kepada nasabah yang terlambat membayar angsuran dari tanggal jatuh tempo yang telah disepakati. Dalam hal ini, bank mengakui denda sebagai dana kebajikan.</p> | <p>Sesuai dengan PSAK 102 Revisi 2013.</p> |

Tabel 4.3 Perlakuan Akuntansi terhadap Pengukuran Pembiayaan Emas iB Hasanah pada PT. BNI Syariah Cabang Banjarmasin

| No. | PSAK 102 Revisi 2013 | PT. BNI Syariah Cabang Banjarmasin | Kesesuaian Praktik PT. BNI Syariah Cabang Banjarmasin dengan PSAK 102 Revisi 2013 |
|-----|---|--|--|
| 1. | <p>Pengukuran persediaan murabahah berdasarkan jenis transaksi murabahah.</p> <p>1. Pengukuran persediaan murabahah pesanan mengikat</p> <p>a. Dinilai sebesar biaya perolehan</p> <p>b. Jika terjadi penurunan nilai aset karena usang, rusak, atau kondisi lainnya, penurunan nilai</p> | <p>Dalam hal ini, Pembiayaan Emas iB Hasanah pada BNI Syariah Cabang Bnajarmasin berdasarkan jenis transaksi murabahah pesanan mengikat. Apabila terjadi penurunan nilai aset karena usang, rusak, atau kondisi lain yang disebabkan oleh kelalaian atau kesalahan pihak bank,</p> | <p>Sesuai dengan PSAK 102 Revisi 2013 tentang akuntansi murabahah dalam mengukur aktiva murabahah.</p> |

| | | | |
|--|--|---|--|
| | <p>tersebut dicatat sebagai beban dan mengurangi nilai aset.</p> <p>2. Pengukuran persediaan murabahah pesanan tidak mengikat atau tanpa pesanan</p> <p>a. Nilai yang lebih rendah antara harga perolehan dengan nilai bersih yang dapat direalisasi.</p> <p>b. Jika nilai bersih yang dapat direalisasi lebih rendah daripada harga perolehan, maka selisihnya diakui sebagai kerugian.</p> | <p>maka penurunan nilai tersebut dicatat sebagai beban dan mengurangi nilai aset.</p> | |
|--|--|---|--|

Tabel 4.4 Perlakuan Akuntansi terhadap Penyajian Pembiayaan Emas iB Hasanah pada PT. BNI Syariah Cabang Banjarmasin

| No. | PSAK 102 Revisi 2013 | PT. BNI Syariah Cabang Banjarmasin | Kesesuaian Praktik PT. BNI Syariah Cabang Banjarmasin dengan PSAK 102 Revisi 2013 |
|-----|--|--|--|
| 1. | <p>a. Piutang murabahah disajikan sebesar nilai bersih yang dapat direalisasikan, yaitu saldo piutang murabahah dikurangi penyisihan kerugian piutang.</p> <p>b. Margin murabahah tangguhan disajikan sebagai pengurang piutang murabahah.</p> <p>c. Beban murabahah tangguhan disajikan sebagai pengurang</p> | <p>a. PT. BNI Syariah Cabang Banjarmasin menyajikan piutang murabahah disajikan sebesar nilai bersih yang dapat direalisasikan, yaitu saldo piutang murabahah dikurangi penyisihan</p> | <p>Sesuai dengan PSAK 102 Revisi 2013 tentang akuntansi murabahah.</p> |

| | | | |
|--|------------------|---|--|
| | utang murabahah. | <p>kerugian piutang.</p> <p>b. Margin murabahah tanggung disajikan sebagai pengurang piutang murabahah.</p> <p>c. PT. BNI Syariah Cabang Banjarmasin menyajikan pendapatan murabahah pada Laporan Laba Rugi Komprehensif.</p> | |
|--|------------------|---|--|

Tabel 4.5 Perlakuan Akuntansi terhadap Pengungkapan Pembiayaan Emas iB Hasanah pada PT. BNI Syariah Cabang Banjarmasin

| No. | PSAK 102 Revisi 2013 | PT. BNI Syariah Cabang Banjarmasin | Kesesuaian Praktik PT. BNI Syariah Cabang Banjarmasin dengan PSAK 102 Revisi 2013 |
|------------|---|--|--|
| 1. | <p>a. Penjual mengungkapkan hal-hal yang terkait dengan transaksi murabahah pada harga perolehan aset murabahah, janji pemesanan dalam murabahah berdasarkan pesanan sebagai kewajiban atau hukum, dan pengungkapan yang diperlukan sesuai dengan PSAK 101.</p> | <p>a. PT. BNI Syariah Cabang Banjarmasin telah mengungkapkan secara rinci harga perolehan persediaan murabahah.</p> <p>b. PT. BNI Syariah Cabang Banjarmasin telah mengungkapkan janji pemesanan dalam murabahah berdasarkan</p> | <p>Pengungkapan sesuai dengan PSAK 102 Revisi 2013 tentang akuntansi murabahah.</p> |

| | | | |
|--|---|-----------------|--|
| | <p>b. Pembeli mengungkapkan hal-hal yang terkait dengan transaksi murabahah pada nilai tunai aset yang diperoleh dari transaksi murabahah, jangka waktu murabahah tangguh, dan pengungkapan yang diperlukan sesuai dengan PSAK 101.</p> | <p>pesanan.</p> | |
|--|---|-----------------|--|