

BAB I

PENDAHULUAN

A. Latar Belakang Masalah

Banjarmasin merupakan ibukota provinsi Kalimantan Selatan yang terus tumbuh dan berkembang. Kota Banjarmasin merupakan salah satu kota yang memiliki perkembangan bisnis makanan yang sangat pesat. Berbagai sudut kota dapat terlihat banyak macam makanan yang ditawarkan dan bermunculan mulai dari restoran hingga warung makan. Salah satu yang menjadi daya tarik peneliti adalah restoran cepat saji KFC. Kentucky Fried Chicken atau yang saat ini lebih dikenal dengan nama KFC merupakan salah satu restoran *fast food* yang memiliki banyak cabang di berbagai penjuru dunia bahkan di Indonesia terkhusus di Banjarmasin. Alasan penulis memilih KFC sebagai objek penelitian karena KFC merupakan restoran *fast food* yang sudah cukup lama berdiri di kota Banjarmasin dan sudah dikenal cukup luas oleh masyarakat. Selain itu KFC memiliki restoran yang lokasinya sangat dekat dengan Kampus UIN Antasari Banjarmasin, dan hasil studi pendahuluan yang dilakukan oleh peneliti juga menunjukkan bahwa mayoritas Mahasiswa UIN Antasari Banjarmasin pernah mengonsumsi produk KFC.

Sebagai pusat pengembangan ekonomi perdagangan dan industri jasa serta peningkatan pendapatan perkapita penduduk kota Banjarmasin, besarnya peluang bisnis *fast food* di Banjarmasin membawa dampak semakin banyaknya pelaku bisnis melakukan investasi ke sektor waralaba. Perkembangan zaman membuat manusia berfikir serta bertindak secara efektif dan efisien. Demikian juga sikap dan

perilaku mereka terhadap makanan. Dahulu orang membuat dan menyiapkan makanan untuk makan sehari-hari dan acara-acara tertentu. Karena kesibukan dan dianggap tidak efisien lagi, sekarang orang banyak mengandalkan jasa *fast food* untuk memenuhi kebutuhan.

Ketersediaan makanan cepat saji semakin dibutuhkan sejalan dengan meningkatnya mobilitas masyarakat, terutama dikawasan perkantoran yang dinamis. Makin maraknya bisnis restoran kategori *fast food* yang menyediakan menu utama ayam goreng, khususnya yang dikembangkan melalui sistem waralaba memicu kondisi persaingan yang semakin ketat. Pertumbuhan ini menyebabkan bisnis *fast food* semakin kompetitif dalam meningkatkan jumlah pelanggan.

Kondisi persaingan yang semakin ketat dewasa ini menuntut setiap perusahaan harus mampu bertahan hidup, bahkan harus dapat terus berkembang. Salah satu hal penting yang perlu dilakukan dan diperhatikan oleh setiap perusahaan adalah mempertahankan pelanggan yang telah ada, terus menggarap pelanggan-pelanggan potensial baru agar jangan sampai pelanggan meninggalkan perusahaan dan menjadi pelanggan perusahaan lain. Lau & Lee mendefinisikan trust terhadap sebuah merek (*trust in brand*) sebagai kesediaan konsumen untuk mempercayai atau mengandalkan merek dalam situasi risiko dikarenakan adanya ekspektasi bahwa merek bersangkutan akan memberikan hasil positif.

Merek diposisikan pada kepercayaan dan nilai yang kuat yang melibatkan emosi didalamnya. Pemahaman kepercayaan merek berbeda dengan kepercayaan interpersonal, karena merek merupakan simbol yang sulit untuk merespon pelanggan. Kepercayaan terhadap merek adalah kemauan mempercayai merek

dengan segala risikonya karena adanya harapan yang dijanjikan oleh merek dalam memberikan hasil yang positif bagi konsumen. Hubungan yang positif ini harus dilakukan secara konsisten. Jika suatu merek mampu memenuhi harapan konsumen bahkan melebihi harapan konsumen dan memiliki reputasi yang baik maka konsumen akan semakin yakin dengan merek yang mereka percaya.

Kualitas pelayanan adalah bentuk evaluasi kognitif dari konsumen atas penyajian jasa oleh organisasi produk atau jasa yang menyandarkan setiap aktivitasnya kepada nilai-nilai moral dan sesuai kepatuhan yang telah dijelaskan oleh syariat Islam. Kualitas pelayanan telah menjadi satu faktor yang penting untuk kesuksesan sebuah bisnis. Hal tersebut menjadi alasan KFC untuk meningkatkan kualitas dalam melayani konsumennya. Kualitas memiliki hubungan yang erat dengan kepuasan pelanggan. Kualitas memberikan suatu dorongan kepada pelanggan untuk menjalin ikatan yang kuat dengan perusahaan. Parasuraman mendefinisikan kualitas jasa sebagai tingkat keunggulan yang diharapkan dan pengendalian atas tingkat keunggulan tersebut untuk memenuhi keinginan pelanggan. Lebih lanjut, Tjiptono menjelaskan bahwa apabila pelayanan yang diterima atau disarankan sesuai dengan yang diharapkan, kualitas pelayanan dipersepsikan baik dan memuaskan. Jika pelayanan yang diterima melampaui harapan pelanggan, kualitas pelayanan yang dipersepsikan sebagai kualitas yang ideal. Sebaliknya, apabila pelayanan yang diterima lebih rendah daripada yang diharapkan, kualitas pelayanan yang dipersepsikan buruk. Dengan demikian, baik tidaknya kualitas pelayanan tergantung pada kemampuan penyedia pelayanan

untuk memenuhi harapan pelanggan secara konsisten (Sangadji & Sopiah, 2016: 100).

Promosi merupakan cara bagaimana memperkenalkan produk kepada pelanggan dan calon pelanggan melalui periklanan, penjualan perorangan, promosi penjualan dan pemasaran langsung. Dengan melakukan promosi produk akan dikenal oleh pelanggan dan diharapkan pelanggan tertarik untuk membeli produk tersebut.

Tanpa promosi jangan diharapkan pelanggan dapat mengenal produk yang ditawarkan. Promosi merupakan suatu cara untuk menarik perhatian dan mempertahankan pelanggan. Salah satu tujuan promosi untuk menginformasikan mengenai produk yang ditawarkan dengan tujuan memberikan kepuasan pelanggan. Seiring dengan semakin ketatnya persaingan dalam bisnis makanan cepat saji, KFC dituntut untuk mempertahankan konsumen dan mampu untuk bersaing dengan restoran cepat saji lainnya. Pelaku industri berlomba-lomba untuk mengembangkan strategi bisnis mereka terutama pada strategi pemasaran agar dapat mempertahankan bisnis di lingkungan yang semakin ketat. Salah satu caranya adalah dengan meningkatkan strategi pemasaran khususnya pada promosi penjualan untuk menarik banyak konsumen.

Kepuasan pelanggan adalah perasaan seseorang yang puas atau sebaliknya setelah membandingkan kenyataan dan harapan yang diterima dari sebuah produk atau jasa. Kepuasan pelanggan dapat tercapai dengan memberikan pelayanan yang berkualitas kepada pelanggannya. Kualitas pelayanan yang diberikan harus dengan baik, sopan dan ramah. Pelayanan yang baik sering dinilai oleh pelanggan secara

langsung dari karyawan sebagai orang yang melayani atau disebut juga dengan produsen. Karena itu diperlukan usaha untuk meningkatkan promosi dan kualitas sistem pelayanan agar dapat memenuhi keinginan dan meningkatkan kepuasan pelanggan. Sehingga kepuasan setelah mengkonsumsi dapat diperoleh dan akan membuat konsumen atau nasabah melakukan pembelian kembali dalam produk KFC. Kepuasan atau ketidakpuasan konsumen terhadap produk akan memberi umpan balik berupa tingkah laku setelah pembelian. Mengingat untuk mendapatkan pelanggan baru lebih besar biaya dibandingkan dengan pengorbanan dalam mempertahankan pelanggan lama. Apabila konsumen puas, ia mungkin akan membeli lagi produk tersebut dikemudian hari.

Terdapat sejumlah penelitian terdahulu mengenai faktor yang berpengaruh terhadap kepuasan pelanggan. Mutaqin (2016: viii) mengemukakan bahwa kualitas pelayanan dan fasilitas berpengaruh terhadap kepuasan pelanggan. Dharmawan & Kristianingsih (2018) mengungkapkan bahwa kualitas pelayanan dan fasilitas juga berpengaruh terhadap kepuasan konsumen. Rini (2016) mengemukakan bahwa *trust in brand* berpengaruh secara langsung dan tidak langsung terhadap kepuasan pelanggan. Kurniawan (2016) menyatakan bahwa secara parsial dan secara simultan *Trust in Brand*, kualitas pelayanan dan promosi berpengaruh terhadap kepuasan konsumen. Demikian pula penelitian Rafidah (2019) yang menyatakan bahwa Kepercayaan merek, kualitas pelayanan islami dan promosi berpengaruh signifikan terhadap kepuasan pelanggan. Hal inilah yang menjadi dasar peneliti sehingga tertarik untuk meneliti apakah faktor-faktor tersebut juga turut

mempengaruhi kepuasan Mahasiswa Fakultas Ekonomi dan Bisnis Islam UIN Antasari Banjarmasin Pada Produk KFC di Kota Banjarmasin.

Berdasarkan uraian di atas, penulis tertarik untuk mengadakan penelitian yang difokuskan pada *trust in brand*, *kualitas* pelayanan serta promosi dari KFC sehingga pelanggan menjadi puas yang dituangkan dalam bentuk tulisan ilmiah dengan “pengaruh *Trust in Brand*, kualitas pelayanan dan promosi terhadap kepuasan Mahasiswa Fakultas Ekonomi dan Bisnis Islam UIN Antasari Banjarmasin Pada Produk KFC di Kota Banjarmasin”.

B. Rumusan Masalah

Berdasarkan uraian dalam latar belakang diatas, maka permasalahan dalam penelitian ini dapat dirumuskan sebagai berikut:

1. Apakah terdapat pengaruh *Trust in Brand*, kualitas pelayanan dan promosi secara parsial terhadap kepuasan Mahasiswa Fakultas Ekonomi dan Bisnis Islam UIN Antasari Banjarmasin Pada Produk KFC di Kota Banjarmasin?
2. Apakah terdapat pengaruh *Trust in Brand*, kualitas pelayanan dan promosi secara simultan terhadap kepuasan Mahasiswa Fakultas Ekonomi dan Bisnis Islam UIN Antasari Banjarmasin Pada Produk KFC di Kota Banjarmasin?

C. Tujuan Penelitian

Berdasarkan pada rumusan masalah diatas, maka tujuan dalam penelitian ini adalah:

1. Untuk mengetahui pengaruh *Trust in Brand*, kualitas pelayanan dan promosi secara parsial terhadap kepuasan Mahasiswa Fakultas Ekonomi dan Bisnis Islam UIN Antasari Banjarmasin Pada Produk KFC di Kota Banjarmasin.
2. Untuk mengetahui pengaruh *Trust in Brand*, kualitas pelayanan dan promosi secara simultan terhadap kepuasan Mahasiswa Fakultas Ekonomi dan Bisnis Islam UIN Antasari Banjarmasin Pada Produk KFC di Kota Banjarmasin.

D. Signifikansi Penelitian

Penelitian ini diharapkan dapat memberikan manfaat sebagai berikut:

1. Bagi UIN Antasari Banjarmasin

Penelitian ini diharapkan dapat memberikan manfaat kepada akademis dalam bentuk menambah wawasan serta pengetahuan mengenai pentingnya *Trust in Brand*, kualitas pelayanan dan promosi terhadap kepuasan konsumen.

2. Bagi Mahasiswa

Dapat menjadi sumber referensi dan dapat menjadi pertimbangan bagi peneliti lain yang ingin melakukan penelitian sejenis.

3. Bagi Peneliti

Penelitian ini diharapkan dapat memberikan gambaran langsung serta tambahan pengetahuan bagi peneliti, mengenai pentingnya *Trust in Brand*,

kualitas pelayanan dan promosi terhadap kepuasan konsumen serta menjadi bekal yang dapat diterapkan dalam dunia kerja.

E. Definisi Operasional

Guna memperoleh data dan informasi yang diperlukan dalam melakukan penelitian guna membantu dalam penulisan skripsi ini, perlu merasa memberikan batasan beberapa istilah dalam ruang lingkup penelitian adapun yang telah di bahas khusus yaitu :

1. Trust in Brand

Trust in Brand merupakan kesediaan konsumen untuk mempercayai atau mengandalkan merek dalam situasi resiko dikarenakan adanya ekspektasi bahwa merek bersangkutan akan memberikan hasil positif. *Trust in Brand* dalam penelitian ini diukur melalui indikator yang dikemukakan oleh Tjiptono (2017: 398), yaitu : *Brand predictability, Brand liking, Brand competence, Brand reputation* dan *Trust in company*.

2. Kualitas Pelayanan

Menurut Kotler dkk (2019) kualitas Pelayanan merupakan suatu tindakan yang dilakukan oleh seorang penjual kepada pembeli / konsumennya demi memenuhi kebutuhan dan keinginan konsumen. Perilaku tersebut bertujuan pada tercapainya kepuasan pelanggan itu sendiri. Kualitas pelayanan yang baik akan memberikan dampak yang baik pula bagi perusahaan karena akan menjadi pelanggan yang loyal dan memberikan keuntungan bagi perusahaan. Kualitas pelayanan dalam penelitian ini diukur melalui 4 (empat) indikator menurut

Hafidudin & Tanjung (2018), yakni profesional (*fathanaah*), kesopanan dan keramahan (*tabligh*), jujur (*sidik*), amanah dan istiqamah.

3. Promosi

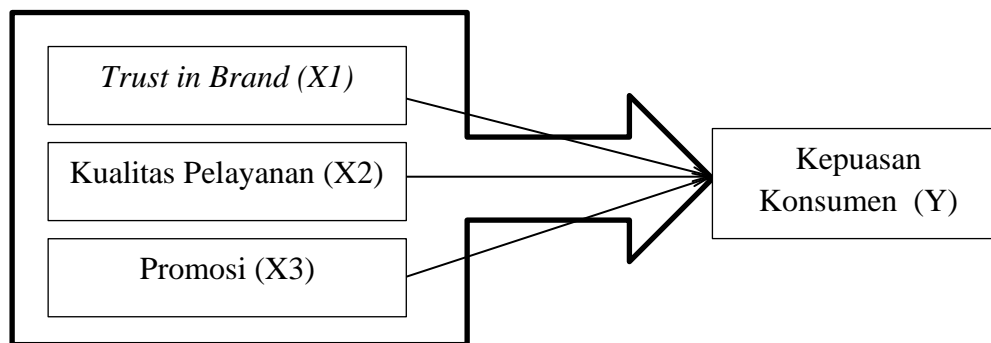
Promosi adalah semua jenis kegiatan pemasaran yang ditujukan untuk mendorong permintaan konsumen atas produk yang ditawarkan produsen atau penjual. Promosi dalam penelitian ini diukur melalui indikator yang dikemukakan oleh Widaningsih & Rizal (2017: 63), meliputi: periklanan, promosi penjualan dan media interaktif.

4. Kepuasan Konsumen

Kepuasan konsumen adalah suatu kondisi dimana kebutuhan, keinginan, dan harapan konsumen terhadap sebuah produk dan jasa, sesuai atau terpenuhi dengan penampilan dari produk dan jasa. Konsumen yang puas akan mengkonsumsi produk tersebut secara terus-menerus, mendorong konsumen untuk loyal terhadap produk atau jasa tersebut dengan senang hati mempromosikan produk dan jasa tersebut kepada orang lain dari mulut ke mulut (Kotler, 2019).

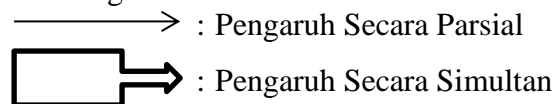
F. Kerangka Pikir Penelitian

Adapun kerangka pemikiran dalam penelitian ini adalah sebagai berikut:



Gambar 1.1. Kerangka Pemikiran

Keterangan:



G. Hipotesis Penelitian

Hipotesis dalam penelitian ini adalah sebagai berikut:

- H₁ : Secara parsial *Trust in Brand*, kualitas pelayanan dan promosi memberikan pengaruh yang positif dan signifikan terhadap kepuasan Mahasiswa Fakultas Ekonomi dan Bisnis Islam UIN Antasari Banjarmasin Pada Produk KFC di Kota Banjarmasin.
- H₂ : Secara simultan *Trust in Brand*, kualitas pelayanan dan promosi memberikan pengaruh yang positif dan signifikan terhadap kepuasan Mahasiswa Fakultas Ekonomi dan Bisnis Islam UIN Antasari Banjarmasin Pada Produk KFC di Kota Banjarmasin.

H. Penelitian Terdahulu

Penelitian terdahulu sangat diperlukan untuk menghindari penelitian yang sama dengan penelitian yang akan diteliti. Oleh karena itu, penulis melakukan penelaahan terhadap penelitian terdahulu yang berkaitan dengan *Trust in Brand*, Kualitas Pelayanan dan promosi terhadap kepuasan konsumen. Setelah penulis melakukan penelusuran kajian penelitian terdahulu yang penulis temukan, beberapa diteliti oleh :

Tabel 1. 1
Perbandingan Penelitian Terdahulu dengan Penelitian Sekarang

No	Judul Penelitian, Nama Peneliti, Jurnal, Tahun	Variabel Penelitian	Hasil Kesimpulan	Persamaan dan Perbedaan
1.	Analisis Pengaruh <i>Trust in Brand</i> , Kualitas Pelayanan, Promosi Terhadap Kepuasan Pelanggan Serta Dampaknya Pada Brand Loyalty Pada Produk Speedy Telkom (Studi Kasus Pada Mahasiswa/I Universitas Islam Negeri Syarif Hidayatullah Jakarta). Restu Puspita Rini UIN Syarif Hidayatullah 2016	1. <i>Trust in Brand</i> 2. Kualitas Pelayanan, 3. Promosi 4. Kepuasan Pelanggan 5. Brand Loyalty	Variabel <i>Trust in Brand</i> , kualitas pelayanan dan promosi berpengaruh secara langsung dan tidak langsung terhadap kepuasan pelanggan. Variabel <i>Trust in Brand</i> , kualitas pelayanan dan promosi berpengaruh secara langsung dan tidak langsung terhadap brand loyalty.	Persamaan : Variabel yang sama yaitu <i>Trust in Brand</i> , Kualitas Pelayanan, promosi dan kepuasan konsumen Perbedaan : Objek yang diteliti berbeda
2.	Analisis Pengaruh <i>Trust in Brand</i> , Kualitas Layanan,	1. <i>Trust in Brand</i> ,	Secara parsial dan secara simultan <i>Trust in Brand</i> ,	Persamaan : Variabel yang sama yaitu

No	Judul Penelitian, Nama Peneliti, Jurnal, Tahun	Variabel Penelitian	Hasil Kesimpulan	Persamaan dan Perbedaan
	dan Promosi Terhadap Kepuasan Pelanggan Produk IM3 Ooredoo Pada Mahasiswa FEBI IAIN Tulungagung Catur Kurniawan Skripsi FEBI IAIN Tulungagung 2016	2. Kualitas Layanan, 3. Promosi 4. Kepuasan Pelanggan	kualitas pelayanan dan promosi berpengaruh terhadap keputusan konsumen	<i>Trust in Brand</i> , Kualitas Pelayanan, promosi dan kepuasan konsumen Perbedaan : Objek yang diteliti berbeda
3.	Pengaruh Kepercayaan Merek, Kualitas Pelayanan Islam dan Promosi terhadap Kepuasan Pelanggan Outlet Rabbani di Kota Jambi Rafidah Iltizam Journal of Shariah Economic Research 2019	1. Kepercayaan Merek, 2. Kualitas Pelayanan Islam 3. Promosi 4. Kepuasan Pelanggan	Kepercayaan merek, kualitas pelayanan islami dan promosi berpengaruh signifikan terhadap kepuasan pelanggan	Persamaan : Variabel yang sama yaitu <i>Trust in Brand</i> , Kualitas Pelayanan dan minat beli Perbedaan : Objek yang diteliti berbeda

I. Sistematika Pembahasan

Sistematika pembahasan yang digunakan adalah sebagai berikut:

BAB I PENDAHULUAN

Bab ini menguraikan tentang latar belakang, rumusan masalah, tujuan penelitian, signifikansi penelitian, definisi operasional, kerangka piker

penelitian, hipotesis penelitian, penelitian terdahulu dan sistematika pembahasan.

BAB II PEMBAHASAN

Bab ini menguraikan landasan teori yang relevan dengan masalah yang diteliti, yaitu berkaitan dengan *Trust in Brand*, kualitas pelayanan, promosi dan kepuasan konsumen.

BAB III METODE PENELITIAN

Bab ini membahas mengenai definisi operasional variabel, jenis dan pendekatan penelitian, lokasi penelitian, populasi dan sampel, data dan sumber data, teknik pengumpulan data, dan metode analisis data.

BAB IV ANALISIS DATA DAN PEMBAHASAN

Bab ini menjelaskan mengenai analisis yang telah diperoleh dan interpretasi hasil penelitian dari data yang telah diperoleh.

BAB V PENUTUP

Bab ini berisi tentang simpulan dari penelitian yang diperoleh dan saran bagi peneliti berikutnya

