

## **BAB IV**

### **LAPORAN HASIL PENELITIAN DAN ANALISIS DATA**

#### **A. Penyajian Data**

##### **1. Gambaran Umum PT Takaful Keluarga Cabang Makassar**

Takaful Keluarga adalah pelopor perusahaan asuransi jiwa syariah di Indonesia. Mulai beroperasi sejak tahun 1994, Takaful Keluarga mengembangkan berbagai produk untuk memenuhi kebutuhan berasuransi sesuai syariah meliputi perlindungan jiwa, perlindungan kesehatan, perencanaan pendidikan anak, perencanaan hari tua, serta menjadi rekan terbaik dalam perencanaan investasi.

PT Syarikat Takaful Indonesia mendirikan PT Asuransi Takaful Keluarga sebagai perusahaan asuransi jiwa syariah pertama di Indonesia dan diresmikan oleh Menteri Keuangan RI saat itu, Dr. Mar'ie Muhammad, pada tanggal 5 Mei 1994 dan mulai beroperasi sejak 25 Agustus 1994. PT Asuransi Takaful Umum (Takaful Umum) didirikan sebagai anak perusahaan PT Asuransi Takaful Keluarga yang diresmikan oleh Prof. Dr. BJ Habibie, selaku ketua sekaligus pendiri ICMI.

PT. Asuransi Takaful Indonesia mengalami beberapa perkembangan penting yaitu: pada tahun 2000 Permodalan Perusahaan Madani (PNM) menjadi salah satu pemegang saham melalui penempatan modal di perusahaan diikuti oleh Islamic

Development Bank (IDB) pada tahun 2001. Syarikat Takaful Malaysia Bhd. yang turut memberikan dukungan dalam bidang teknis operasional ketika TEPATI terbentuk, dan pada tahun 2001 resmi menjadi pemegang saham mayoritas setelah menambah setoran modalnya sehingga semakin memperkuat permodalan di Takaful Indonesia.

Takaful merupakan produk asuransi syariah berbasis prinsip tolong menolong antar peserta. Anda dan peserta lainnya saling membantu dalam membayar premi dan menanggung risiko bersama.

## 2. Visi dan Misi

### Visi

Menjadi perusahaan asuransi jiwa syariah yang terdepan dalam pelayanan, operasional dan pertumbuhan bisnis syariah di Indonesia dengan profesional, amanah dan bermanfaat bagi masyarakat.

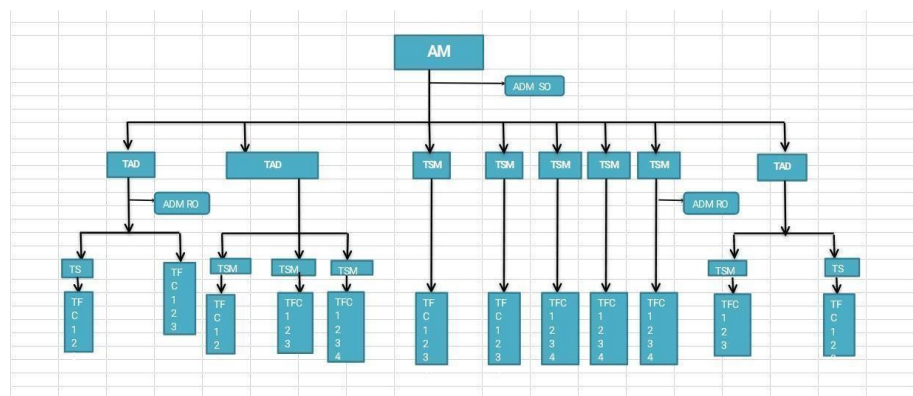
### Misi

- a. Menyelenggarakan bisnis asuransi syariah secara profesional dengan memiliki keunggulan dalam standar operasional dan layanan.
- b. Menciptakan sumber daya manusia yang handal melalui program pengembangan sumber daya manusia yang berkelanjutan.
- c. Mendayagunakan teknologi yang terintegrasi dengan berorientasi

pada pelayanan dan kecepatan, kemudahan serta informatif.

### 3. Struktur Organisasi

Struktur organisasi mempengaruhi perilaku individu dan kelompok yang ada dalam suatu organisasi. Struktur organisasi merupakan ciri 50 organisasi yang dapat dipakai untuk mengendalikan atau membedakan bagian di dalam organisasi. Struktur organisasi yang jelas memuat uraian – uraian tugas serta tanggung jawab dari setiap orang yang berada di dalam organisasi. Hal ini sangat membantu agar pelaksanaan tugas-tugas dapat berjalan dengan baik dan benar sehingga perusahaan dapat menghadapi persaingan dengan perusahaan sejenis serta dalam usaha meningkatkan penjualan, produksi, dan mutu pelayanan kepada konsumen.



**Gambar 4. 1 Struktur Organisasi PT. Takaful**

#### **Keluarga Cabang Makassar**

*Sumber : Dari PT. Takaful Keluarga Cabang Makassar*

## B. Hasil Penelitian

### 1. Karakteristik Responden

Bagian ini adalah bagian yang menggambarkan keadaan responden. Sebanyak 35 responden yang dijadikan sampel pada penelitian ini, karyawan ataupun agent asuransi pada PT. Takaful Keluarga Cabang Makassar. Adapun karakteristik responden dilihat dari jenis kelamin dan usia. Hasil data yang diperoleh menunjukkan gambaran sebagai berikut :

#### d. Jenis Kelamin

**Tabel 4. 1**

**Jenis Kelamin**

No	Jenis Kelamin	Frekuensi	Presentase
1.	Laki Laki	14	40%
2.	Perempuan	21	60%
Jumlah		35	100%

Sumber : Hasil Pengolahan Data Kuesioner, 2024

Berdasarkan Tabel, diketahui bahwa terdapat responden jenis kelamin laki – laki berjumlah 14 responden (40%) dan responden dengan jenis kelamin perempuan berjumlah 21 responden (60%) dari total 35 responden yang menjadi sampel penelitian. Hal ini membuktikan responden untuk penelitian ini lebih banyak responden dengan jenis kelamin perempuan dari

pada laki - laki.

e. Umur Responden

**Tabel 4. 2**  
**Umur Responden**

No	Umur	Frekuensi	Fresentase
1.	20 – 30	33	94,2%
2.	30 – 40	0	0%
3.	40 – 50	2	5,8%
4.	50 – 60	0	0%
Jumlah		35	100%

Sumber : Hasil Pengolahan Data Kuesioner, 2024

Berdasarkan Tabel, diketahui bahwa partisipan yang dominan dalam penelitian ini berdasarkan jenis umur responden adalah rentang

umur 20 – 30 tahun dengan persentase sebesar 94,2%.

## 2. Penyajian Deskripsi Jawaban Kuesioner Responden

## a. Variabel Etika Bisnis Islam (X)

**Tabel 4. 3**  
**Responden Etika Bisnis Islam (X)**

NO	Item Pertanyaan		SS	S	KS	TS	STS	Jumlah
1.	X.1	<i>f</i>	26	9	0	0	0	35
		%	74,3%	25,7%	0	0	0	100%
2.	X.2	<i>F</i>	24	11	0	0	0	35
		%	68,6%	31,4%	0	0	0	100%
3.	X.3	<i>f</i>	19	15	1	0	0	35
		%	54,3%	42,9%	2,9%	0	0	100%
4.	X.4	<i>f</i>	19	16	0	0	0	35
		%	54,3%	45,7%	0	0	0	100%
5.	X.5	<i>f</i>	3	2	11	11	8	35
		%	8,6%	5,7%	31,4%	31,4%	22,9%	100%
6.	X.6	<i>f</i>	1	0	0	14	20	35
		%	2,9%	0	0	40%	57,1%	100%
7.	X.7	<i>f</i>	19	16	0	0	0	35
		%	54,3%	45,7%	0	0	0	100%
8.	X.8	<i>f</i>	13	20	1	0	1	35
		%	37,1%	57,1%	2,9%	0	2,9%	100%

9.	X.9	<i>f</i>	14	19	2	0	0	35
		%	40%	54,3%	5,7%	0	0	100%
10.	X.10	<i>f</i>	15	19	1	0	0	35
		%	42,9%	54,3%	2,9%	0	0	100%
11.	X.11	<i>f</i>	0	0	1	17	17	35
		%	0	0	2,9%	48,6%	48,6%	100%
12.	X.12	<i>f</i>	15	19	0	1	0	35
		%	42,9%	54,3%	0	2,9%	0	100%

Sumber : SPSS versi.25, data yang diolah

Darti tabel diatas dapat diuraikan sebagai berikut :

- a) Pertanyaan 1, menunjukkan bahwa jawaban tentang hal mengutamakan kejujuran dalam setiap menyelesaikan pekerjaan untuk meningkatkan hasil kerja, responden memberikan jawaban sangat setuju 26 orang (74,3%), setuju 9 orang (25,7%).
- b) Pertanyaan 2, menunjukkan bahwa jawaban tentang hal selalu berbicara jujur dan tidak menyembunyikan informasi produk terhadap nasabah, responden memberikan jawaban sangat setuju 24 orang (68,6%), setuju 11 orang (31,4%).
- c) Pertanyaan 3, menunjukkan bahwa jawaban tentang keaktifan menciptakan lingkungan kerja yang mendukung kejujuran dan saling percaya di antara rekan kerja, responden memberikan jawaban sangat setuju 19 orang (54,3%), setuju 15 orang (42,9%), kurang setuju 1 orang

- (2,9%).
- d) Pertanyaan 4, menunjukkan bahwa jawaban tentang hal selalu memenuhi tanggung jawab yang telah diberikan kepada saya dan bertindak secara profesional dalam menjalankan tugas, responden memberikan jawaban sangat setuju 19 orang (54,3%), setuju 16 orang (45,7%).
- e) Pertanyaan 5, menunjukkan bahwa jawaban tentang hal amanah dalam mengabdikan diri terhadap tugas yang diberikan kepada saya, responden memberikan jawaban sangat setuju 3 orang (8,6%), setuju 2 orang (5,7%), kurang setuju 11 orang (31,4%), tidak setuju 11 orang (31,4%), sangat tidak setuju 8 orang (22,9%).
- f) Pertanyaan 6, menunjukkan bahwa jawaban tentang hal mengingkari tanggung jawab yang telah diberikan kepada saya dan tidak memenuhi komitmen pekerjaan dengan baik, responden memberikan jawaban sangat setuju 1 orang (2,9%), tidak setuju 14 orang (40%), sangat tidak setuju 20 orang (57,1%).
- g) Pertanyaan 7, menunjukkan bahwa jawaban tentang hal tidak memihak dalam memperlakukan calon nasabah berdasarkan faktor seperti ras, agama, dan jenis kelamin, responden memberikan jawaban sangat setuju 19 orang (54,3%), setuju 16 orang (45,7%).
- h) Pertanyaan 8, menunjukkan bahwa jawaban tentang hal mendengarkan dan memperhatikan pendapat masukan dari rekan kerja dengan hormat dan kesetaraan, responden memberikan jawaban sangat setuju



13 orang (37,1%), setuju 20 orang (57,1%), kurang setuju 1 orang (2,9%), sangat tidak setuju 1 orang (2,9%)

- i) Pertanyaan 9, menunjukkan bahwa jawaban tentang sikap adil dan objektif dalam memperlakukan rekan kerja, responden memberikan jawaban sangat setuju 14 orang (40%), setuju 19 orang (54,3%), kurang setuju 2 orang (5,7%).
- j) Pertanyaan 10, menunjukkan bahwa jawaban tentang hal menerima saran dengan rendah hati dan berusaha memperbaiki diri, responden memberikan jawaban sangat setuju 15 orang (42,9%), setuju 19 orang (54,3%), kurang setuju 1 orang (2,9%).
- k) Pertanyaan 11, menunjukkan bahwa jawaban tentang hal jarang tertarik untuk belajar atau berkembang dari rekan kerja yang memiliki keahlian atau pengalaman yang jauh diatas saya, responden memberikan jawaban kurang setuju 1 orang (2,9%), tidak setuju 17 orang (48,6%), sangat tidak setuju 17 orang (48,6%).
- l) Pertanyaan 12, menunjukkan bahwa jawaban tentang kerendahan hati berbagi pengetahuan atau pengalaman strategi dan taktik dengan rekan kerja yang membutuhkan bantuan, responden memberikan jawaban sangat setuju 15 orang (42,9%), setuju 19 (54,3%), tidak setuju 1 orang (2,9%)

## b. Variabel Kinerja Karyawan ( Y )

**Tabel 4. 4**  
**Responden Kinerja Karyawan (Y)**

NO	Item Pertanyaan		SS	S	KS	TS	STS	Jumlah
1.	Y.1	<i>f</i>	26	9	0	0	0	35
		%	74,3%	25,7%	0	0	0	100%
2.	Y.2	<i>f</i>	24	11	0	0	0	35
		%	68,6%	31,4%	0	0	0	100%
3.	Y.3	<i>f</i>	20	15	0	0	0	35
		%	68,6%	31,4%	0	0	0	100%
4.	Y.4	<i>f</i>	16	19	0	0	0	35
		%	45,7%	54,3%	0	0	0	100%
5.	Y.5	<i>f</i>	17	18	0	0	0	35
		%	48,6%	51,4%	0	0	0	100%
6.	Y.6	<i>f</i>	5	18	12	0	0	35
		%	14,3%	51,4%	34,3%	0	0	100%
7.	Y.7	<i>f</i>	23	12	0	0	0	35
		%	65,7%	34,3%	0	0	0	100%
8.	Y.8	<i>f</i>	16	18	1	0	0	35
		%	45,7%	51,4%	2,9%	0	0	100%
9.	Y.9	<i>f</i>	15	16	4	0	0	35
		%	42,9%	45,7%	11,4%	0	0	100%
		<i>f</i>	18	17	0	0	0	35

10.	Y.10	%	51,4%	48,6%	0	0	0	100%
11.	Y.11	<i>f</i>	15	18	2	0	0	35
		%	42,9%	51,4%	5,7%	0	0	100%
12.	Y.12	<i>f</i>	4	4	11	4	12	35
		%	11,4%	11,4%	31,4%	11,4%	34,3%	100%

Sumber : SPSS versi.25, data yang diolah

Darti tabel diatas dapat diuraikan sebagai berikut :

- a) Pertanyaan 1, menunjukkan bahwa jawaban tentang hal selalu berusaha dengan serius menyelesaikan pekerjaan sampai tuntas dan selesai, responden memberikan jawaban sangat setuju 26 orang (74,3%), setuju 9 orang (25,7%).
- b) Pertanyaan 2, menunjukkan bahwa jawaban tentang hal jarang peduli dengan kepuasan pelanggan nasabah terkait dengan kualitas kerja saya, responden memberikan jawaban sangat setuju 24 orang (68,6%), setuju 11 orang (31,4%).
- c) Pertanyaan 3, menunjukkan bahwa jawaban tentang hal meminimalkan kesalahan dalam bekerja di perusahaan, responden memberikan jawaban sangat setuju 20 orang (57,1%), setuju 15 orang (42,9%).
- d) Pertanyaan 4, menunjukkan bahwa jawaban tentang hal menyelesaikan tugas yang diberikan perusahaan tepat waktu, responden memberikan jawaban sangat setuju 16 orang (45,7%), setuju 19 orang (54,3%).
- e) Pertanyaan 5, menunjukkan bahwa jawaban tentang kecenderungan

mengabaikan pentingnya ketetapan waktu dalam menyelesaikan tugas kerja saya, responden memberikan jawaban sangat setuju 17 orang (48,6%), setuju 18 orang (51,4%).

- f) Pertanyaan 6, menunjukkan bahwa jawaban tentang hal menghargai dan mematuhi tengat waktu yang ditetapkan oleh atasan ditempat kerja, responden memberikan jawaban sangat setuju 5 orang (14,3% , setuju 18 orang (51,4%), kurang setuju 12 orang (34,3%).
- g) Pertanyaan 7, menunjukan bahwa jawaban tentang perasaan memiliki kemampuan dan keterampilan yang diperlukan untuk bekerja dengan efektif, responden memberikan jawaban sangat setuju 23 orang (65,7%), setuju 12 orang (34,3%).
- h) Pertanyaan 8, menunjukkan bahwa jawaban tentang kemampuan memprioritaskan tugas yang paling penting dan mendesak, responden memberikan jawaban sangat setuju 16 orang (45,7%), setuju 18 orang (51,4%), kurang setuju 1 orang (2,9%).
- i) Pertanyaan 9, menunjukkan bahwa jawaban tentang keterampilan dalam menarik calon nasabah dengan menggunakan strategi dan taktik yang sudah terstruktur, responden memberikan jawaban sangat setuju 15 orang (42,9%), setuju 16 orang (45,7%), kurang setuju 4 (11,4%).
- j) Pertanyaan 10, menunjukkan bahwa jawaban tentang kemudahan bekerjasama dengan teman teman pada bagian atau divisi yang sama, responden memberikan jawaban sangat setuju 19 orang ( 51,4%), setuju 18 orang (48,6%).

- k) Pertanyaan 11, menunjukkan bahwa jawaban tentang pemberian saran, kritik atau masukan yang membangun untuk tim kerja, responden memberikan jawaban sangat setuju 18 orang (51,4%), setuju 17 orang (48,6%),
- l) Pertanyaan 12, menunjukkan bahwa jawaban tentang hal mengutamakan kepentingan pribadi dari pada kepentingan tim dalam pekerjaan saya, responden memberikan jawaban sangat setuju 4 orang (11,4%), setuju 4 orang (11,4%), kurang setuju 11 orang (31,4% , tidak setuju 4 orang (11,4%), sangat tidak setuju 12 orang (34,3%).

### **C. Hasil Uji Instrument Penelitian**

#### **a. Uji Validitas**

Pada pengujian ini diutamakan untuk mengukur sah atau valid tidaknya suatu kuesioner dilakukan pengujian validitas. Suatu kuesioner dikatakan valid jika pertanyaan pada kuesioner tersebut mampu untuk mengungkap sesuatu yang akan diukur oleh kuesioner tersebut. Pengujian validitas pada penelitian ini dilakukan dengan cara menghitung korelasi skor masing-masing butir pertanyaan dengan skor total seluruh butir pertanyaan. Suatu butir pertanyaan adalah valid jika terdapat korelasi yang signifikan yang ditunjukkan dengan nilai signifikansi yang kurang dari nilai  $\alpha = 0,05$ . Hasil uji validitas pertanyaan dapat penulis disajikan pada tabel berikut :

## 1. Uji Validitas Etika Bisnis Islam (X)

**Tabel 4. 5**  
**Uji Validitas Etika Bisnis Islam (X)**

<b>Variabel</b>	<b>R<sub>hitung</sub></b> <b>(Person Correlation)</b>	<b>R<sub>tabel</sub></b> <b>N=35 a = 5%</b>	<b>Keterangan</b>
X.1	0,658	0,344	Valid
X.2	0,675	0,344	Valid
X.3	0,695	0,344	Valid
X.4	0,705	0,344	Valid
X.5	0,450	0,344	Valid
X.6	0,376	0,344	Valid
X.7	0,596	0,344	Valid
X.8	0,547	0,344	Valid
X.9	0,713	0,344	Valid
X.10	0,714	0,344	Valid
X.11	0,488	0,344	Valid
X.12	0,408	0,344	Valid

Sumber : Hasil Pengolahan Data Kuesioner, 2024

maka dapat dilihat bahwa seluruh item pertanyaan dari variabel memiliki  $R_{hitung} > R_{tabel}$ , maka dapat disimpulkan bahwa

semua item – item pertanyaan dalam penelitian ini dinyatakan valid.

## 2. Uji Validitas Kinerja Karyawan (Y)

**Tabel 4. 6**  
**Uji Validitas Kinerja Karyawan (Y)**

<b>Variabel</b>	<b>r<sub>hitung</sub></b> <b>(Person Correlation)</b>	<b>r<sub>tabel</sub></b> <b>N=35 a = 5%</b>	<b>Keterangan</b>
Y.1	0,597	0,344	Valid
Y.2	0,548	0,344	Valid
Y.3	0,442	0,344	Valid
Y.4	0,612	0,344	Valid
Y.5	0,570	0,344	Valid
Y.6	0,458	0,344	Valid
Y.7	0,497	0,344	Valid
Y.8	0,409	0,344	Valid
Y.9	0,628	0,344	Valid
Y.10	0,485	0,344	Valid
Y.11	0,669	0,344	Valid
Y.12	0,434	0,344	Valid

Sumber : Hasil Pengolahan Data Kuesioner, 2024

maka dapat dilihat bahwa seluruh item pertanyaan dari variabel memiliki  $R_{hitung} > R_{tabel}$ , maka dapat disimpulkan bahwa semua item – item pertanyaan dalam penelitian ini dinyatakan valid.

b. Uji Reliabilitas

Uji reliabilitas adalah alat ukur untuk mengukur suatu kuesioner yang merupakan indikator dari variabel. Suatu kuesioner dikatakan reliabel atau handal jika jawaban seseorang terhadap pernyataan adalah konsisten atau stabil dari waktu ke waktu. Untuk mengukur reliabilitas dengan uji statistik *Cronbach's Alpha*. Suatu variabel dikatakan reliabel jika memberikan *Cronbach's Alpha*  $> 0,60$ . Untuk lebih jelasnya mengenai nilai *Cronbach's Alpha* dapat dilihat pada tabel berikut :

**Tabel 4. 7**  
**Uji Reliabilitas**

Variabel	<i>Cronbocach's Alpha</i>	Standar Reliabilitas	of Items	Keterangan
Etika Bisnis Islam (X)	0,777	0,60	12	Reliabel
Kinerja Karyawan (Y)	0,699	0,60	12	Reliabel

maka dapat dilihat bahwa dari hasil uji reliabilitas terhadap kuisioner yang disebarkan, diperoleh hasil bahwa seluruh faktor atau butir



adalah reliabel karena memiliki *Cronbach's Alpha* lebih besar dari 0,60 untuk variabel etika bisnis islam nilai *Cronbach's Alpha* sebesar 0,777 dan variabel kinerja karyawan nilai *Cronbach's Alpha* sebesar 0,699.

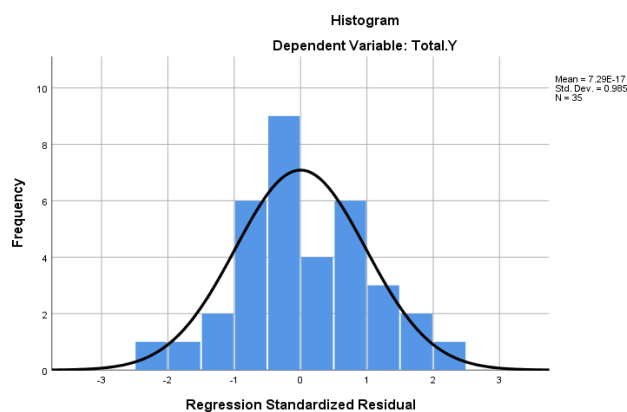
#### D. Uji Asumsi Klasik

##### a. Uji Normalitas

Uji normalitas digunakan untuk menguji apakah variabel independent dan variabel dependen dalam regresi memiliki distribusi yang normal atau tidak. Hasil uji normalitas didukung

*Sumber : SPSS versi. 25, data yang diolah*

oleh uji *Kolmogorof-Smirnov* test. Hasil tersebut dapat dilihat pada tabel dibawah ini :

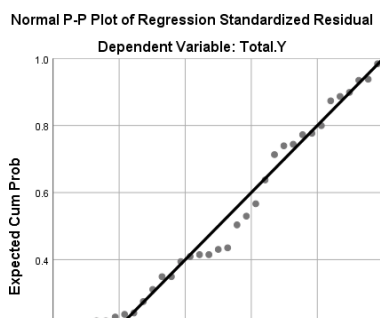


**Gambar 4. 2**

#### Uji Grafik Normalitas

*Sumber : SPSS versi. 25, data yang diolah*

Dari hasil uji normalitas menggunakan grafik histogram dan grafik Normal P-P Plot diatas grafik histogram menunjukkan bahwa hasil data membentuk sebuah grafik atau pola distribusi seperti gunung dan normal. Sedangkan pada grafik Normal P-P Plot, terlihat titik menyebar disekitar garis diagonal



**Gambar 4. 3**

### Grafik P-P Plot Uji Normalitas

Sumber : SPSS versi. 25, data yang diolah

Berdasarkan output chart diatas, dapat dilihat bahwa titik titik plotting yang terdapat pada gambar uji normalitas P-P Plot diatas dan ada dibawah garis diagonalnya. karena itu sebagaimana dasar atau pedoman pengambilan keputusan dalam uji normalitas teknik probability plot dapat disimpulkan bahwa nilai residual (selisih antara nilai duga) berdistribusi normal. Dengan demikian maka asumsi normalis untuk nilai residual dalam analisis linier sederhana dalam penelitian ini dapat dipenuhi.

**Tabel 4. 8**

### Uji Normalitas

One-Sample Kolmogrov Smirnov Test	<i>Unstandardized Residual</i>
N	35
Asymp Sig. (2-tailed)	.200 <sup>c,d</sup>

*Sumber : SPSS versi. 25, data yang diolah*

Berdasarkan tabel diatas menunjukkan nilai Asymp. Sig. lebih besar dari 0,05, maka dapat disimpulkan bahwa residual menyebar normal dari hasil diatas dapat diketahui hasil metode *Kolmogrov Smirov* sebesar 0,200.

i. Uji Multikolinearitas

Uji multikolenearitas bertujuan untuk menguji apakah model regresi ditemukan adanya korelasi antara variabel bebas. Model regresi yang baik seharusnya tidak terjadi korelasi antara variabel bebas. Multikolonieritas dilakukan dengan melihat *varience inflation factor* (VIF) dan tolerance.

**Tabel 4. 9**

**Uji Multikolinearitas**

<b>Model</b>	<b>Tolarance</b>	<b>VIF</b>
X	,1000	1000

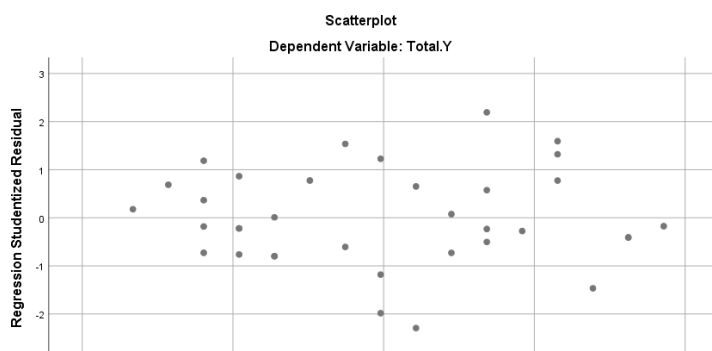
*Sumber : SPSS versi. 25, data yang diolah*

berdasarkan hasil uji multikolinearitas dalam tabel diatas variabel x (Etika Bisnis Islam) diperoleh nilai VF sebesar 1000, jadi dapat disimpulkan dalam penelitian ini variabel terdapat satu saja, tidak ada terjadi multikonlinearitas antar variabel.

ii. Uji Heteroskedastisitas

Dalam pengujian heteroskedastisitas digunakan untuk menguji apakah dalam model regresi terjadi ketidaksamaan *variance* dari residual satu pengamatan ke pangamatan lain. Suatu penelitian dinyatakan bebas

masalah heterokedastisitas jika data pada scatterplot menyebar tidak beraturan. Jika varian dari pengamatan lainnya tetap, maka disebut homoskedasitas. Sedangkan apabila variannya berbeda dari suatu pengamatan ke pengamatan lainnya disebut dengan gejala heterodasitas. Untuk mengetahui ada atau tidaknya gejala heterodasitas adalah dengan melihat ada tidaknya pola tertentu pada grafik scatter plot.



**Gambar 4. 4**

#### **Grafik Scatter Plot**

*Sumber : SPSS versi. 25, data yang diolah*

Berdasarkan gambar diatas maka dapat disimpulkan bahwa model regresi berganda dalam penelitian ini terbebas dari heterodasitas dan layak digunakan dalam penelitian karena titik-titik data tidak mengumpul hanya diatas atau dibawah saja dan penyebaran titik-titik data tidak boleh membentuk pola tertentu. Jika varian dari residual satu pengamatan ke pengamatan yang lain tetap, maka disebut homoskedastisitas dan jika berbeda akan disebut heteroskedastisitas.

## E. Uji Statistik

### a. Analisis Regresi Linier sederhana

Regresi Linear Sederhana adalah Metode Statistik yang berfungsi untuk menguji sejauh mana hubungan sebab akibat antara variabel faktor penyebab (X) terhadap variabel akibatnya. Faktor penyebab pada umumnya dilambangkan dengan X atau disebut juga dengan predictor sedangkan variabel akibat dilambangkan dengan Y atau disebut juga dengan Response. Regresi Linear Sederhana atau sering disingkat dengan SLR (*Simple Linear Regression*) juga merupakan satu diantara metode statistik yang dipergunakan dalam produksi untuk melakukan peramalan ataupun prediksi tentang karakteristik kualitas maupun kuantitas.

**Tabel 4. 10**

#### Uji Analisis Regresi Linier Sederhana

Model	Unstandardized Coefficients	
	B	Std. Error
(Constant)	16.507	4,035
X	0,150	0,153

Sumber : SPSS versi. 25, data yang diolah

$$Y = a + bX + e$$

$$Y = 16.507 + 0,150X + e$$

Dari tabel tersebut dapat diketahui bahwa :

Nilai koefisien regresi variabel X etika bisnis islam sebesar 0,150 atau memiliki nilai positif, dengan demikian dapat

disimpulkan adanya hubungan searah antara variabel etika bisnis islam terhadap variabel kinerja karyawan pada PT Takaful Keluarga Cabang Makassar di Banjarmasin.

b. Koefisien Determinasi (R<sup>2</sup>)

Koefisien Determinasi (R<sup>2</sup>) digunakan untuk mengetahui seberapa jauh kemampuan suatu model penelitian dalam menjelaskan variasi variabel dependen yang ada.

**Tabel 4. 11**  
**Uji Koefisien Determinasi (R<sup>2</sup>)**

Model	R	R Square	Adjusted R Square	d. Error of the Estimate
1	,169 <sup>a</sup>	,029	-,001	3,792

*Sumber : SPSS versi. 25, data yang diolah*

Tabel model summary terlihat nilai Nilai R dengan nilai sebesar 0,169 atau 16,9% adalah koefisien korelasi yang menunjukkan tingkat hubungan antara variabel etika bisnis islam (X) dengan variable kinerja karyawan (Y). Dari Tabel model summary terlihat nilai Nilai R Square nilai sebesar 0,029 atau dengan kata lain 2,9%, yang menunjukkan model variabel etika bisnis islami terhadap kinerja karyawan adalah sebesar 2,9%, Sedangkan sisanya (100%-2,9% = 97,1%) dijelaskan oleh faktor lain, dimana peneliti tidak melakukan penelitian faktor tersebut.

## F. Uji Hipotesis

### Uji Parsial (T)

Uji secara parsial (Uji t) ini bertujuan untuk mengetahui seberapa besar pengaruh variabel independen X terhadap variabel dependen (Y) dengan asumsi variabel lainnya adalah konstan. Maka dapat disimpulkan bahwa korelasi atau hubungan *sc (self confidence)* terhadap *kpmm (kemampuan pemecahan masalah matematis)*.

Dengan mengambil keputusan yaitu :

- a. Jika  $t_{\text{hitung}} < t_{\text{kritis}}$  maka  $H_0$  diterima dan  $H_a$  ditolak.  
Jika  $t_{\text{hitung}} > t_{\text{kritis}}$  maka  $H_0$  ditolak dan  $H_a$  diterima.
- b. jika probabilitas  $> 0,05$  maka  $H_0$  diterima dan  $H_a$  ditolak. Jika probabilitas  $< 0,05$  maka  $H_0$  ditolak dan  $H_a$  diterima.

**Tabel 4. 12**

### Uji Parsial (T)

Model	$T_{\text{hitung}}$	$t_{\text{tabel}}$	Sig.
(Constant)	-553	2,032	,000
X	,984	2,032	,332

Sumber : SPSS versi. 25, data yang diolah

diketahui bahwa nilai  $t_{\text{hitung}}$  sebesar 0.984 lebih kecil dari nilai  $t_{\text{tabel}}$  2,032 dengan nilai sigifikansi  $0,00 < 0,05$ . Dapat diambil

kesimpulan bahwa etika bisnis islam tidak berpengaruh signifikan terhadap kinerja karawan karena nilai  $t_{hitung} < t_{tabel}$  dan nilai Signifikan lebih kecil dari 0,05 sehingga  $H_0$  ditolak dan  $H_a$  diterima. Sehingga hal ini menunjukkan bahwa etika bisnis islam yang ada di PT Takaful Keluarga Cabang Makassar memiliki tidak berpengaruh signifikan terhadap Kinerja karyawan.

## **G. Analisis Data**

### **Pengaruh Variabel Etika Bisnis Islam Terhadap Kinerja Karyawan Pada PT Takaful Keluarga Cabang Makassar.**

Berdasarkan hasil pengujian hipotesis variabel etika bisnis islam terhadap kinerja karyawan PT Takaful Keluarga Cabang Makassar di Banjarmasin, yang telah dilakukan menunjukkan hasil. Hal ini dibuktikan oleh hasil penelitian uji parsial (uji t) bahwa variabel pengaruh etika bisnis Islam memiliki nilai tingkat signifikansi. Dapat diketahui bahwa variabel pengaruh etika bisnis Islam menunjukkan nilai  $t_{hitung}$  sebesar 0,706 dan  $t_{tabel}$  pada taraf signifikan diperoleh sebesar 2,032. Dengan demikian  $t_{hitung}$  lebih kecil dari  $t_{tabel}$  ( $0,706 > 2,032$ ). Hasil tersebut membuktikan bahwa variabel etika bisnis islam merupakan salah satu faktor yang tidak mempengaruhi dalam kinerja karyawan.

Hasil penelitian ini tidak sesuai dengan penelitian yang dilakukan oleh Nur Manna Silviyah (2022), yang menyimpulkan bahwa etika bisnis ini perlu dilakukan sebagai langkah perbaikan kesadaran baru dalam



aktifitas bisnis. Penelitian (Yeni Harayati, 2021) juga tidak sesuai dengan penelitian ini, yang menyimpulkan sejauh mana kinerja karyawan meimplementasikan etika kerja islam. Adapun dari penelitian (Arasy Fahrullah, 2021) juga tidak sesuai dengan penelitian ini, yang menyimpulkan penerapan etika bisnis islam yang sesuai syariah terbukti mampu meningkatkan kinerja pegawai. Demikian juga dengan penelitian (Diah Maya Sari, 2017) sejalan dengan penelitian ini, Penelitian terdahulu bertujuan untuk mengetahui pengaruh etika kerja Islam, motivasi kerja Islam dan lingkungan kerja Islam terhadap kinerja karyawan. Berdasarkan hasil penelitian terdahulu diketahui bahwa secara parsial, Etika Kerja Islam tidak berpengaruh terhadap Kinerja Karyawan dengan nilai sig.  $0,825 > 0,05$ . Motivasi Kerja Islam tidak berpengaruh terhadap Kinerja Karyawan dengan nilai sig.  $0,385 > 0,05$ .

Agama Islam memandang etika kerja sebagai usaha atau kerja yang diletakkan pada kerangka ketakwaan kepada Allah SWT. Etika kerja Islami bertumpu pada akhlakul karimah, dimulai dari sikap dan tingkah laku terpuji (Zuhal, 2010, hlm.420). Jadi dapat disimpulkan bahwa karyawan PT Takaful Keluarga Cabang Makassar agent tim antasari yang ada di Banjarmasin kurang memiliki kesadaran diri dalam bersikap dan tingkah laku seperti rasa tanggung jawab dan rasa simpati sehingga etika bisnis Islam tidak dapat berpengaruh terhadap kinerja karyawan. Dengan demikian dalam penelitian ini bahwa etika bisnis islam di PT Takaful Keluarga Cabang Makassar di Banjarmasin agent Tim Antasari selaku

sebagai yang diteliti, bukan PT Takaful Keluarga pusatnya, ternyata dalam penelitian ini masih banyak yang belum menerapkan etika bisnis islam tersebut.

Hal tersebut mendukung teori yang mengatakan bahwa lingkungan kerja yang baik yang dapat memenuhi kebutuhan kerja karyawan dan dengan sendirinya karyawan akan menyadari tentang tanggung jawab terhadap perusahaan (T. Hani Handoko, 1992, hlm.235). Jadi dapat disimpulkan bahwa PT Takaful Keluarga Cabang Makassar pusat dapat memenuhi kebutuhan para karyawan seperti ruangan kerja yang nyaman, tersedia mushola, perlengkapan sholat. Hal ini mengindikasikan bahwa semakin baiknya tingkat lingkungan kerja Islam yang dimiliki PT Takaful Keluarga Cabang Makassar pusat maka semakin baik pula tingkat kinerja karyawan sehingga hasil tersebut menunjukkan bahwa lingkungan kerja Islam yang baik dan harmonis.

Menurut Djohar Arifin (Semarang: Walisongo Press, 2009), etika bisnis Islam merupakan seperangkat nilai tentang baik, buruk, benar, dan salah dalam dunia bisnis berdasarkan pada prinsip-prinsip moralitas. Dalam arti lain etika bisnis juga bisa dikatakan sebagai seperangkat prinsip dan norma dimana para pelaku bisnis harus mempunyai komitmen dalam melakukan transaksi, berperilaku, dan juga berelasi guna mencapai tujuan bisnisnya dengan selamat.

Hal ini patut dipahami karena dengan diterapkannya etika bisnis sesuai dengan syariat Islam, maka tidak hanya mendatangkan keuntungan

berupa materi namun juga memperoleh keberkahan dari rezeki yang telah didapat. Oleh karena itu, dilakukan dengan baik tanpa merugikan nasabah sehingga mendapatkan kepercayaan dan kelayaitasan nasabah.

Memandang bahwa leadership tersebut sebenarnya sebagai akibat pengaruh satu arah, karena pemimpin mungkin memiliki kualitas-kualitas tertentu yang membedakan dirinya dengan pengikutnya. Para ahli teori sukarela (compliance induction theorist) cenderung memandang leadership sebagai pemaksaan atau pendesakan pengaruh secara tidak langsung dan sebagai sarana untuk membentuk kelompok sesuai dengan keinginan pemimpin (Moejiono, 2002). Menurut definisi, budaya itu sukar dipahami, tidak berwujud, implicit dan dianggap sudah semestinya atau baku. Budaya sebagai suatu pola asumsi dasar yang dimiliki bersama yang didapat oleh kelompok ketika memecahkan masalah penyesuaian eksternal dan integrasi internal yang telah berhasil dengan cukup baik untuk dianggap sah dan oleh karena itu diharapkan untuk diajarkan kepada anggota baru sebagai cara yang tepat untuk menerima, berpikir dan merasa berhubungan dengan masalah tersebut (Rivai, 2003). Itulah faktor faktor yang termasuk mempengaruhi dalam kinerja karyawan. Hal ini menunjukkan bahwa penerapan etika bisnis Islam memberikan pengaruh terhadap kinerja karyawan.