

Lampiran 1

## DAFTAR TERJEMAH

No	Hal	Ket	Terjemah
1	10	Auril Bahruddin, <i>Maharatu At- Tadris</i> . Hal. 154	Bahwa media pembelajaran adalah perantara- perantara pendidikan yang membantu untuk menyampaikan ilmu pengetahuan.
2	11	QS. Al-Alaq: 1- 5	<ol style="list-style-type: none"> <li>1. Bacalah dengan (menyebut) nama Tuhanmu yang menciptakan,</li> <li>2. Dia telah menciptakan manusia dari segumpal darah,</li> <li>3. Bacalah dan Tuhanmu lah yang maha pemurah,</li> <li>4. Yang mengajar (manusia) dengan perantara kalam,</li> <li>5. Dia mengajar kepada manusia apa yang tidak diketahuinya.</li> </ol>

## **PEDOMAN WAWANCARA**

### **A. Guru**

1. Siapa nama ibu?
2. Apa latar belakang pendidikan Ibu?
3. Sejak kapan ibu mengajar di SDN Bakarung Selatan 2?
4. Apakah Ibu menggunakan media dalam proses pembelajaran matematika?
5. Jika ya, media apa saja yang digunakan Ibu dalam proses pembelajaran matematika?
6. Atas dasar pertimbangan apa saja Ibu dalam proses pembelajaran matematika?
7. Langkah- langkah apa saja yang Ibu lakukan dalam menggunakan media garis?
8. Dengan menggunakan media garis dalam pembelajaran apakah siswa lebih menyukai dan termotivasi dengan pembelajaran tersebut?
9. Apakah media garis ini mendukung proses pembelajaran matematika terutama pada materi perkalian?
10. Kendala apa saja yang Ibu dapati ketika menggunakan media garis?
11. Apakah waktu yang tersedia mencukupi dalam pembelajaran matematika dengan menggunakan media garis?
12. Upaya apa saja yang Ibu lakukan untuk mengurangi kendala- kendala yang terjadi dalam proses pembelajaran?

## **B. Kepala Sekolah**

1. Bagaimana keadaan lokasi SDN Bakarung Selatan 2 ini?
2. Sarana apa saja yang ada di SDN Bakarung Selatan 2 ini?, terutama sarana yang dapat mendukung proses pembelajaran matematika
3. Apa dasar pertimbangan Bapak dalam memenuhi kebutuhan media pembelajaran matematika?
4. Bagaimana upaya Bapak dalam memotivasi guru- guru khususnya guru matematika untuk terciptanya pembelajaran secara optimal?

Lampiran 3

## **PEDOMAN DOKUMENTASI**

1. Gambaran umum lokasi penelitian
2. Keadaan latar belakang pendidikan guru
3. Keadaan tenaga administrasi
4. Data- data tentang sarana dan prasarana yang dimiliki

Lampiran 4

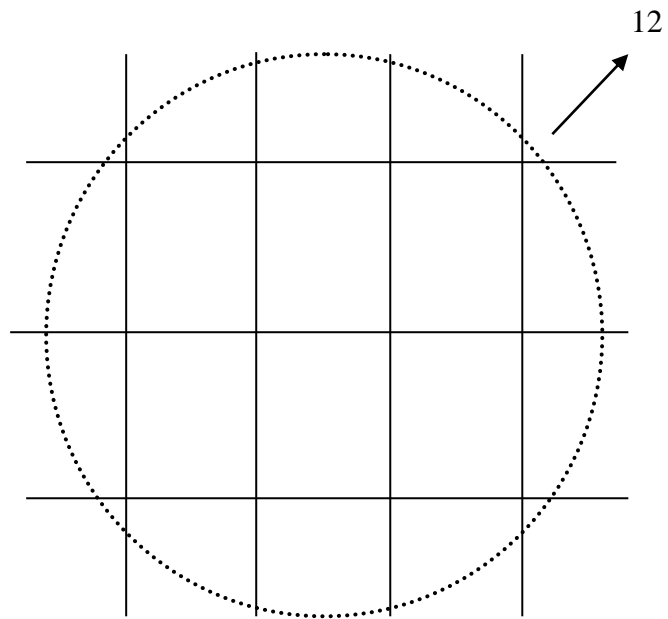
## **Pedoman Observasi Pelaksanaan Pembelajaran**

Pertemuan : 1  
Hari/ tanggal : Senin, 9 Nopember 2015  
Kelas : III  
Jam : 08.00- 09.45

<b>NO</b>	<b>INDIKATOR</b>	<b>KETERANGAN</b>
1	Perencanaan/ RPP	
2	Pelaksanaa pembelajaran: <ul style="list-style-type: none"><li>• Kesesuaian dengan materi</li><li>• Penggunaan media oleh guru</li><li>• Penggunaan media oleh murid</li><li>• Metode pembelajaran</li></ul>	
3	Evaluasi pembelajaran: <ul style="list-style-type: none"><li>• Bentuk evaluasi</li><li>• Waktu evaluasi</li><li>• Tindak lanjut</li></ul>	

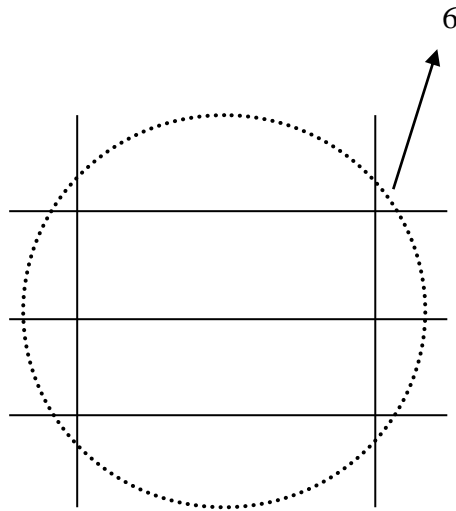
Lampiran 5

$$4 \times 3 = 12$$

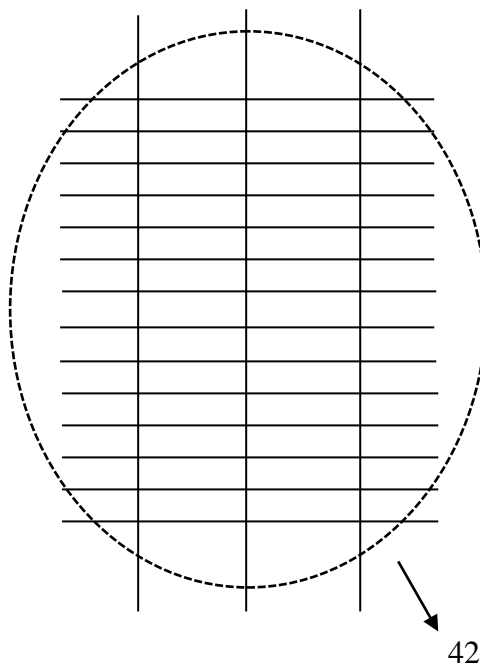


Lampiran 6

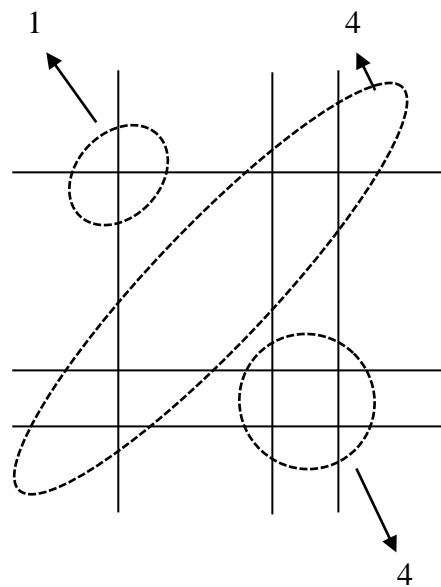
$$2 \times 3 = 6$$



$$3 \times 14 = 42$$

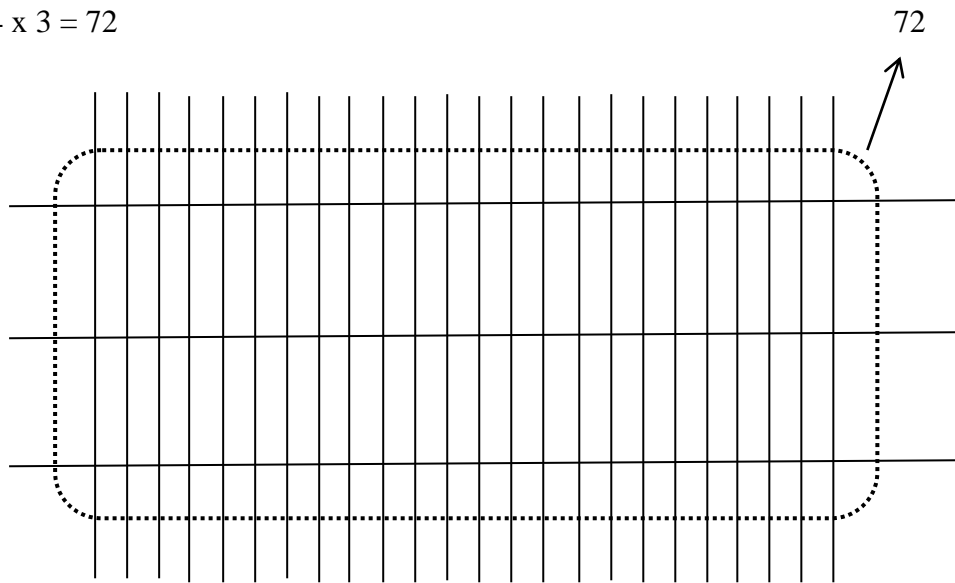


$$12 \times 12 = 144$$

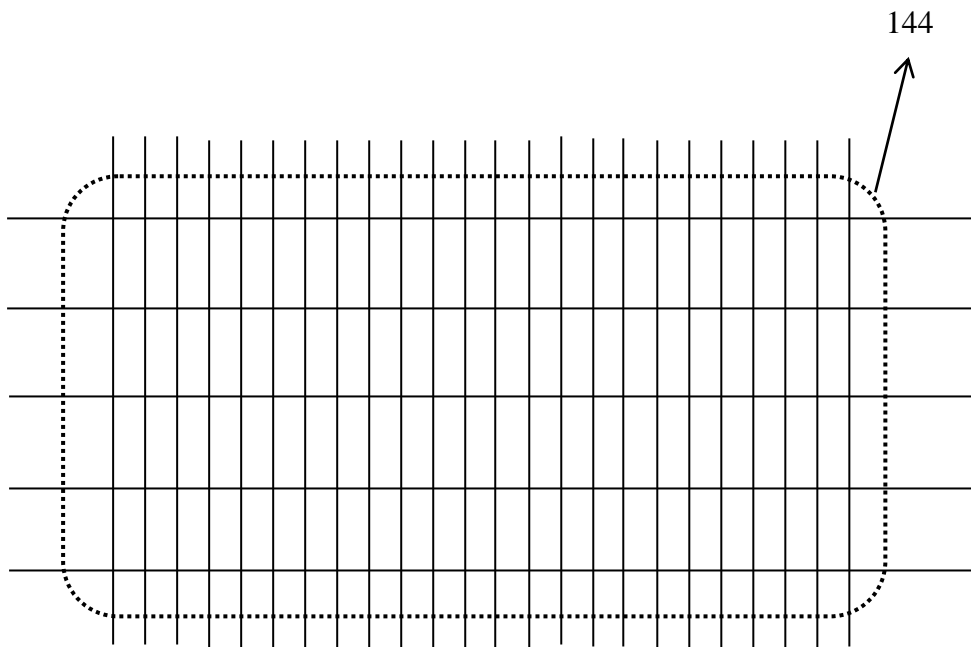


Lampiran 7

$$24 \times 3 = 72$$



$$24 \times 6 = 144$$





## RIWAYAT HIDUP PENULIS

1. Nama lengkap : Muhammad Faisal Abda'u
2. Tempat dan Tanggal Lahir : Kandangan, 5 Nopember 1989
3. Agama : Islam
4. Kebangsaan : Indonesia
5. Status Perkawinan : Belum Menikah
6. Alamat : Jl HR. Sukadani, Desa Tabihi Rt 4 Rk II,  
Kecamatan Padangbatung, Kabupaten Hulu Sungai Selatan.
7. Pendidikan :
  - a. SDN Bakarung Selatan 2 Kandangan Tahun 2002
  - b. MTsN Angkinang Kandangan Tahun 2005
  - c. Paket C Barabai Tahun 2008
  - d. IAIN Antasari Banjarmasin Fakultas Tarbiyah Jurusan Pendidikan Guru  
Madrasah Ibtidaiyah Tahun 2011
8. Nama orang tua :
  - a. Ayah : H.Suriani
  - b. Ibu : Faridhah
  - c. Alamat : Jl HR. Sukadani, Desa Tabihi Rt 4 Rk II,  
Kecamatan Padangbatung, Kabupaten Hulu  
Sungai Selatan.
9. Saudara (jumlah saudara) : 1 Orang
10. Suami/ istri : -
11. Anak (jumlah anak) : -

Banjarmasin, 28 Desember 2015  
Penulis

Muhammad Faisal Abda'u  
NIM: 1101290955

