

Lampiran 1. Daftar Terjemah

DAFTAR TERJEMAH

NO	HAL	BAB	TERJEMAH
1	1	I	11. Hai orang-orang yang beriman, apabila dikatakan kepadamu: “Berlapang-lapanglah dalam majelis”, maka lapangkanlah, niscaya Allah akan memberi kelapangan untukmu. Dan apabila dikatakan: Berdirilah kamu, maka berdirilah, niscaya Allah akan meninggalkannya orang-orang yang diberi ilmu pengetahuan beberapa derajat. Dan Allah Maha Mengetahui apa yang kamu kerjakan.

Lampiran 2. Daftar Nama-Nama Siswa Kelas VIII A dan VIII D SMP Negeri

26 Banjarmasin

Nama-Nama Siswa Kelas VIII A

No	Nama
1	Ahmad Saufi
2	AJ. Rahmad Raveendra
3	Akhmad Riyadi
4	Astrid Adelia Sapitri
5	Aulia Anwar
6	Aulia Febrianti
7	Devia Putri Pratama
8	Elsa Fatimah
9	Erix Saidani
10	Erlysa Maharani
11	Farida. M
12	Febri Nor Janah
13	Fitri Yuliani
14	Haya Salsabila
15	Herdeo Yanuar
16	Jamaludin
17	Jihan Karimah
18	M. Fila Sofi Akbar
19	M. Syauqi
20	Maesa Putri
21	Mahda Noor Liani
22	Mazarahtul Jahra
23	Muhammad Hafizhi
24	Muhammad Lutfi Ansyari
25	Nabilah Mubarakah
26	Nada Ermaya Sofie
27	Nadia Leilani Assrie
28	Noor Azizah
29	Nur Jannah
30	Novita Ramadhani
31	Nur Citra Isfani
32	Nur Indra Anwar Fajar Sidik
33	Nur Prettiya Shalha

Nama-Nama Siswa Kelas VIII D

No	Nama
1	Abdullah Al Rokan
2	Achmad Lutfi
3	Achmad Rafli Al Farizi
4	Ahmad GHazali
5	Ailam Fa Agnati
6	Ainun Khalizah
7	Akhmad Anshori
8	Al Fisah
9	Amanda
10	Ariska Ramadhani
11	Aura Diva
12	Denny Kurniawan Taufik
13	Dina Olyvia Maleke
14	Gusti Naura Salsabila
15	Jairi
16	Lailatul Abdiyati
17	Lutfi Annor
18	M. Alsi Rifandi
19	M. Erwin Aulia Fadillah
20	M. Nur Rizky
21	Melina
22	M. Al Ryani
23	M. Al Farysi
24	M. Alpian Rizky
25	M. Fariza Husna
26	M. Farrel Ardan S
27	M. Hafiz Anshari
28	M. Mukhlis
29	M. Rizky Kurniawan
30	Mursyadah
31	Nor Ayda
32	Novia Hafizah
33	Nur Ayasha Syifa

34	Nursyifa	34	Puan Shofiya Mubarika
35	Raden Yoko Ayomi Harumi	35	Rio Aqilah Satria
36	Rafli Jayadi Putra	36	Riska Amelda
37	Rahimah	37	Risma Amelia
38	Ridho Aditya Akbar	38	Salsabilla Ayu Hasanah
39	Rio Ramadhan	39	Syafira Evani Nadzarina
40	Sayid Sidik Murabbi	40	Syarifatul Azizah
41	Sulaiman	41	Syifa Wulandari
42	Syahrul	42	Sylvana Maharani
43	Yoga Wira Nugraha	43	Yumna Shalsabila

Lampiran 3. Perhitungan Nilai UTS untuk Pembagian Kelompok Eksperimen

Descriptive Statistics

	N	Minimum	Maximum	Mean	Std. Deviation
nilai uts	43	40	90	52.91	11.864
Valid N (listwise)	43				

Lampiran 4. RPP Kelas Eksperimen Pertemuan 1

RENCANA PELAKSANAAN PEMBELAJARAN (RPP)

Nama Sekolah	: SMP Negeri 26 Banjarmasin
Mata Pelajaran	: Matematika
Kelas/Semester	: VIII (Delapan)/Semester 1
Alokasi Waktu	: 2 × 40 menit
Pertemuan ke-	: 1 (Satu)

A. Standar Kompetensi

3. Menggunakan teorema Pythagoras dalam pemecahan masalah

B. Kompetensi Dasar

3.1 Menggunakan teorema pythagoras untuk menentukan panjang sisi-sisi segitiga siku-siku

C. Indikator

1. Siswa mampu menentukan kuadrat suatu bilangan
2. Siswa dapat menentukan akar kuadrat suatu bilangan
3. Siswa dapat menentukan luas daerah persegi dan luas daerah segitiga

D. Tujuan Pembelajaran

1. Menentukan kuadrat suatu bilangan
2. Menentukan akar kuadrat suatu bilangan
3. Menentukan luas daerah persegi dan luas daerah segitiga

E. Karakter yang Diharapkan dari Siswa

1. Disiplin
2. Rasa ingin tahu
3. Bertanggung jawab
4. Kerja keras
5. Kemandirian

F. Materi Pembelajaran

1. Kuadrat suatu bilangan
2. Akar kuadrat suatu bilangan
3. Sifat-sifat akar
4. Luar daerah persegi dan luas daerah segitiga

G. Model dan Metode Pembelajaran

Model : *Aptitude Treatment Iteration* (ATI)

Metode : Diskusi, tanya jawab, presentasi, penugasan, dan ekspositori (ceramah)

H. Langkah-Langkah Kegiatan Pembelajaran

Kegiatan Pembelajaran	Guru	Siswa	Alokasi Waktu	Keterangan
Pendahuluan <ul style="list-style-type: none"> • Salam Pembuka • Motivasi 	<ul style="list-style-type: none"> • Mengucapkan salam kepada siswa lalu mengecek kehadiran siswa. • Memotivasi siswa mengenai pentingnya mempelajari teorema Pythagoras dalam kehidupan 	<ul style="list-style-type: none"> • Menjawab salam dari guru lalu menyimak absen yang disebutkan oleh guru • Menyimak penjelasan dari guru. 	5 menit	

	sehari-hari dengan memberikan contoh- contoh			
Kegiatan Inti Eksplorasi <ul style="list-style-type: none"> • Pengelompokkan siswa berdasarkan kecepatan belajar 	<ul style="list-style-type: none"> • Guru mengarahkan siswa untuk duduk berkelompok sesuai dengan kelompok yang ditetapkan sebelumnya dan diperbolehkan berdiskusi namun LKS dikerjakan secara mandiri • Guru membagikan LKS kepada 	<ul style="list-style-type: none"> • Siswa bergabung dengan kelompoknya untuk bekerja sama tetapi LKS dikerjakan secara mandiri • Siswa diberikan kesempatan 	70 menit	<ul style="list-style-type: none"> • <i>Aptitude Treatment Interation</i> (interaksi perlakuan pembelajaran) • <i>Aptitude Treatment Interation</i>

<p>Elaborasi</p> <ul style="list-style-type: none"> • <i>Treatment</i> (perlakuan) kepada masing-masing kelompok. Pembelajaran mandiri dengan memberikan modul kepada kelompok tinggi 	<p>semua kelompok siswa. Kelompok siswa tinggi, sedang dan kurang.</p> <ul style="list-style-type: none"> • Guru membagikan modul kepada siswa kelompok tinggi kemudian menjelaskan cara kerja modul 	<p>untuk mengerjakan LKS</p> <ul style="list-style-type: none"> • Memperhatikan penjelasan guru. Bagi siswa kelompok tinggi mengerjakan LKS secara mandiri dan mempelajari modul dalam kelompok dan berleluasa untuk sambil memperhatikan penjelasan guru di 	<p>(interaksi perlakuan pembelajaran)</p> <ul style="list-style-type: none"> • <i>Aptitude Treatment Interaction</i> (interaksi perlakuan pembelajaran)
---	---	---	--

<ul style="list-style-type: none"> • pembelajar an konvensional secara optimal kepada kelompok sedang dan rendah 	<ul style="list-style-type: none"> • Guru memberikan bantuan kepada siswa yang mengalami hambatan melalui pemberian stimulus berupa pemberian materi mengenai konsep yang berkaitan dengan teorema Pythagoras • Jika siswa masih mengalami hambatan dalam mengerjakan LKS guru memberikan 	<p>depan kelas.</p> <ul style="list-style-type: none"> • Siswa memperhatikan penjelasan guru kemudian kembali mengerjakan LKS • Siswa memperhatikan contoh yang diberikan guru di depan kelas 	<ul style="list-style-type: none"> • <i>Aptitude Treatment Interation</i> (interaksi perlakuan pembelajar an) • <i>Aptitude Treatment Interation</i> (interaksi perlakuan pembelajar an)
---	---	---	--

<p>Konfirmasi</p> <ul style="list-style-type: none"> • <i>Achievement Test</i> (tes pemahaman) 	<p>pemodelan atau contoh soal</p> <ul style="list-style-type: none"> • Memanggil secara acak beberapa siswa untuk menyelesaikan soal LKS hasil kerjanya • Guru memberikan respon terhadap pekerjaan yang dikerjakan siswa di depan • Memberikan PR kepada seluruh siswa dan semua kelompok siswa, untuk 	<ul style="list-style-type: none"> • Siswa yang dipanggil namanya mengerjakan soal LKS di depan • Menyimak dan menerima PR yang diberikan guru 	<ul style="list-style-type: none"> • <i>Aptitude Treatment Interaction</i> (interaksi perlakuan pembelajaran)
--	--	--	--

	mengecek pemahaman siswa			
<p>Penutup</p> <ul style="list-style-type: none"> • Kesimpulan • Penyampaian Informasi • salam Penutup 	<ul style="list-style-type: none"> • Mengarahkan siswa untuk menyimpulkan bersama-sama materi yang telah disampaikan • Memberitahukan materi yang akan dibahas dipertemuan selanjutnya • Mengakhiri pelajaran dengan membaca hamdalah dan mengucapkan salam 	<ul style="list-style-type: none"> • Menyimpulkan bersama-sama pembelajaran pada hari ini • Memperhatikan informasi yang diberikan guru, dan bertanya jika masih ada yang belum jelas • Mengakhiri pelajaran dengan membaca hamdalah lalu 	5 menit	

		menjawab salam dari guru		
--	--	--------------------------------	--	--

I. Media dan Sumber Belajar

1. Media

- a. Buku Paket
- b. LKS
- c. Papan Tulis
- d. Spidol

2. Sumber Belajar

- a. Buku dengan judul: Matematika 2 untuk SMP dan MTs Kelas VIII, Karangan: J Dris dan Tasari.
- b. Buku dengan judul: Mudah Belajar matematika untuk Kelas VIII Sekolah Menengah Pertama/Madrasah Tsanawiyah 2, Karangan: Nuniek Avianti Agus

J. Penilaian Hasil Belajar

Indikator	Penilaian		
	Teknik	Bentuk Instrumen	Instrumen Soal
1. Siswa mampu menentukan kuadrat suatu bilangan 2. Siswa dapat menentukan akar kuadrat suatu bilangan	Tes tertulis	Uraian	1. Tentukan kuadrat dari bilangan berikut ini! a. 11 b. 16,5 2. Tentukan akar kuadrat dari

<p>3. Siswa dapat menentukan luas daerah persegi dan luas daerah segitiga</p>			<p>bilangan berikut!</p> <p>a. $\sqrt{16}$</p> <p>b. $\sqrt{24}$</p> <p>3. Tentukan luas persegi jika diketahui sisi-sisinya berukuran 5 cm!</p> <p>4. Tentukan luas segitiga jika diketahui alasnya berukuran 24 cm dan tingginya 5 cm!</p>
---	--	--	--

K. Lampiran

1. Uraian materi
2. Penugasan

Guru Pengampu Mata Pelajaran

Muti'ah, S.Pd

Banjarmasin, Oktober 2017

Peneliti,

Akhmad Yamani

Uraian Materi

A. Dalil Pythagoras

1. Kuadrat dan Akar Kuadrat Bilangan

Kuadrat suatu bilangan dapat ditentukan dengan cara menghitung, yaitu dengan mengalikan bilangan itu dengan dirinya sendiri.

Contoh:

Tentukan kuadrat dari bilangan berikut!

a. $8,3$

b. 12

Penyelesaian:

a. $8,3^2 = 8,3 \times 8,3 = 68,89$

b. $12^2 = 12 \times 12 = 144$

Kebalikan dari kuadrat suatu bilangan adalah akar kuadrat. Akar kuadrat suatu bilangan adalah bilangan tak negatif yang apabila dikuadratkan akan menghasilkan bilangan yang sama dengan bilangan semula.

Contoh:

Tentukan akar kuadrat dari bilangan berikut!

a. $\sqrt{144}$

b. $\sqrt{68,89}$

Penyelesaian:

a. $\sqrt{144} = \sqrt{12 \times 12} = 12$

b. $\sqrt{68,89} = \sqrt{8,3 \times 8,3} = 8,3$

2. Luas Daerah Persegi

Luas persegi dapat ditentukan dengan cara mengalikan sisi-sisinya. Jika sisi sebuah persegi adalah s maka luasnya dapat dituliskan sebagai berikut.

$$L = s \times s = s^2$$

Contoh:

Tentukan luas persegi jika diketahui sisi-sisinya berukuran 21 cm!

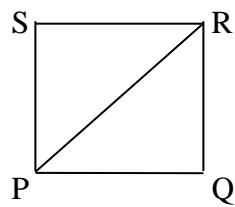
Penyelesaian:

$$\begin{aligned}L &= s^2 \\ &= 21 \text{ cm} \times 21 \text{ cm} \\ &= 441 \text{ cm}\end{aligned}$$

Jadi, luas persegi adalah 441 cm

3. Luas Daerah Segitiga

Perhatikan gambar persegi panjang PQRS berikut!



Dari persegi panjang tersebut kita memperoleh dua buah segitiga, yaitu ΔPQR dan ΔPSR .

Luas ΔPQR = luas daerah ΔPSR

Hal ini menunjukkan bahwa

$$\begin{aligned}\text{Luas } \Delta PQR &= \frac{1}{2} \times \text{luas } PQRS \\ &= \frac{1}{2} \times \text{panjang } PQ \times \text{panjang } QR \\ &= \frac{1}{2} \times \text{alas} \times \text{tinggi}\end{aligned}$$

Jadi, luas segitiga dirumuskan:

$$L = \frac{1}{2} \times a \times t$$

Dengan a = alas segitiga, dan t = tinggi segitiga

Contoh:

Tentukan luas segitiga jika diketahui alasnya berukuran 12cm dan tingginya 5 cm!

Diketahui:

$$a = 12 \text{ cm}$$

$$t = 5 \text{ cm}$$

Ditanya:

Luas segitiga...?

Penyelesaian:

$$L = \frac{1}{2} \times a \times t$$

$$= \frac{1}{2} \times 12 \text{ cm} \times 5 \text{ cm}$$

$$= 30 \text{ cm}^2$$

Jadi, luas segitiga adalah 30 cm^2

Lembar Kerja Siswa



Nama :

Kelompok :

Kelas :

Hari/Tanggal :

TEOREMA PYTHAGORAS

1. Tentukan nilai dari:
 - a. 9^2
 - b. $-2,5^2$
2. Tentukan akar kuadrat dari bilangan berikut!



c. $\sqrt{81}$



b. $\sqrt{1,69}$



a. $\sqrt{8}$



3. Tentukan luas segitiga jika diketahui alasnya berukuran 8 cm dan tingginya 7 cm!
4. Diketahui sebuah foto berbentuk persegi dengan panjang sisinya 10 cm. tentukan luas foto tersebut!

Kunci jawaban**Skor**

1. Diketahui:

- a. 9^2
- b. $-2,5^2$

Ditanya:

5

Tentukan nilai:

- a. 9^2
- b. $-2,5^2$

Jawab:

- a. $9^2 = 9 \times 9 = 81$
- b. $-2,5^2 = (-2,5) \times (-2,5) = 6,25$

2. Diketahui;

- a. $\sqrt{81}$
- b. $\sqrt{1,69}$
- c. $\sqrt{8}$

Ditanya:

5

Tentukan akar kuadrat dari:

- a. $\sqrt{81}$
- b. $\sqrt{1,69}$
- c. $\sqrt{8}$

Jawab:

- a. $\sqrt{81} = \sqrt{9} \times \sqrt{9} = 9$
- b. $\sqrt{1,69} = \sqrt{1,3} \times \sqrt{1,3} = 1,3$

$$c. \sqrt{8} = \sqrt{4} \times \sqrt{2} = 2\sqrt{2}$$

3. Diketahui:

$$alas = a = 8 \text{ cm}$$

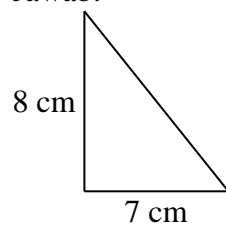
$$tinggi = t = 7 \text{ cm}$$

Ditanya:

Luas segitiga....?

Jawab:

5



$$L = \frac{1}{2} \times a \times t$$

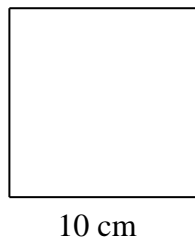
$$= \frac{1}{2} \times 8 \text{ cm} \times 7 \text{ cm}$$

$$= 28 \text{ cm}^2$$

Jadi, luas segitiga adalah 28 cm.

4. Diketahui:

$$\text{Panjang sisi foto} = s = 10 \text{ cm}$$



Ditanya:

5

Luas foto....?

Jawab:

$$L = s \times s$$

$$= 10 \text{ cm} \times 10 \text{ cm}$$

$$= 100 \text{ cm}^2$$

Jadi, luas foto adalah 100 cm^2

Rubrik penilaian

Kunci Penilaian	Skor	ket
Jika prosedur benar dan jawaban benar	5	
Jika prosedur benar jawaban salah	4	
Jika prosedur ada yang salah dan jawaban benar	3	
Jika prosedur ada yang salah jawaban salah	2	
Jika prosedur salah dan jawaban salah	1	
Jika tidak menjawab	0	

$$\text{nilai} = \frac{\text{jumlah skor yang diperoleh}}{\text{jumlah skor maksimum}} \times 100$$

PENUGASAN

Nama:.....
Kelas:.....



1. Tentukan kuadrat dari bilangan berikut ini!
 - a. 11
 - b. 16,5
2. Tentukan akar kuadrat dari bilangan berikut!
 - a. $\sqrt{16}$
 - b. $\sqrt{2,56}$
 - c. $\sqrt{24}$
3. Tentukan luas persegi jika diketahui sisi-sisinya berukuran 5 cm!
4. Tentukan luas segitiga jika diketahui alasnya berukuran 24 cm dan tingginya 5 cm!

Kunci Jawaban:**Skor**

1. Diketahui:

- a. 11
- b. 16,5

Ditanya:

Tentukan kuadrat dari:

5

- a. 11
- b. 16,5

Jawab:

- a. $11 \times 11 = 121$
- b. $16,5 \times 16,5 = 272,25$

2. Diketahui:

- a. $\sqrt{16}$
- b. $\sqrt{2,56}$
- c. $\sqrt{24}$

Ditanya:

5

Tentukan akar kuadrat dari:

- a. $\sqrt{16}$
- b. $\sqrt{2,56}$
- c. $\sqrt{24}$

Jawab:

- a. $\sqrt{16} = \sqrt{4} \times \sqrt{4} = 4$
- b. $\sqrt{2,56} = \sqrt{1,6} \times \sqrt{1,6} = 1,6$
- c. $\sqrt{24} = \sqrt{4} \times \sqrt{6} = 2\sqrt{6}$

3. Diketahui:

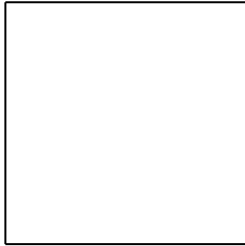
$$s = 5 \text{ cm}$$

Ditanya:

Luas persegi...?

Jawab:

5



5 cm

$$\begin{aligned}L &= s \times s \\ &= 5 \text{ cm} \times 5 \text{ cm} \\ &= 25 \text{ cm}^2\end{aligned}$$

Jadi, luas persegi adalah 25 cm^2

4. Diketahui:

$$\text{alas} = a = 24 \text{ cm}$$

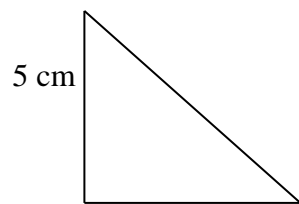
$$\text{tinggi} = t = 5 \text{ cm}$$

Ditanya:

Luas segitiga...?

Jawab:

5



24 cm

$$\begin{aligned}L &= \frac{1}{2} \times a \times t \\ &= \frac{1}{2} \times 5 \text{ cm} \times 24 \text{ cm} \\ &= 60 \text{ cm}^2\end{aligned}$$

Jadi, luas segitiga tersebut adalah 60 cm^2

Rubrik penilaian

Kunci Penilaian	Skor	ket
Jika prosedur benar dan jawaban benar	5	
Jika prosedur benar jawaban salah	4	
Jika prosedur ada yang salah dan jawaban benar	3	
Jika prosedur ada yang salah jawaban salah	2	
Jika prosedur salah dan jawaban salah	1	
Jika tidak menjawab	0	

$$\text{nilai} = \frac{\text{jumlah skor yang diperoleh}}{\text{jumlah skor maksimum}} \times 100$$

Lampiran 5. RPP Pertemuan 2 Kelas Eksperimen

RENCANA PELAKSANAAN PEMBELAJARAN (RPP)

Nama Sekolah	: SMP Negeri 26 Banjarmasin
Mata Pelajaran	: Matematika
Kelas/Semester	: VIII (Delapan)/Semester 1
Alokasi Waktu	: 2 × 40 menit
Pertemuan ke-	: 2 (dua)

A. Standar Kompetensi

3. Menggunakan teorema pythagoras dalam pemecahan masalah.

B. Kompetensi Dasar

3.1 Menggunakan teorema pythagoras untuk menentukan panjang sisi-sisi segitiga siku-siku.

C. Indikator

1. Siswa dapat menghitung panjang sisi-sisi segitiga siku-siku menggunakan teorema pythagoras.
2. Siswa dapat menentukan kebalikan teorema Pythagoras.

D. Tujuan Pembelajaran

1. Menghitung panjang sisi-sisi segitiga siku-siku menggunakan teorema pythagoras.
2. Menentukan kebalikan teorema Pythagoras.

E. Karakter yang Diharapkan dari Siswa

1. Disiplin
2. Rasa ingin tahu
3. Bertanggung jawab
4. Kerja keras
5. Kemandirian

F. Materi Pembelajaran

1. Menghitung panjang salah satu sisi segitiga siku-siku.
2. Kebalikan teorema Pythagoras.

G. Model dan Metode Pembelajaran

Model : *Aptitude Treatment Interaction* (ATI)

Metode : Diskusi, tanya jawab, presentasi, penugasan, dan ekspositori (ceramah)

H. Langkah-Langkah Kegiatan Pembelajaran

Kegiatan Pembelajaran	Guru	Siswa	Alokasi Waktu	Keterangan
Pendahuluan <ul style="list-style-type: none">• Salam Pembuka• Apersepsi	<ul style="list-style-type: none">• Mengucapkan salam kepada siswa lalu mengecek kehadiran siswa.• Mengingat kembali tentang materi sebelumnya	<ul style="list-style-type: none">• Menjawab salam dari guru lalu menyimak absen yang disebutkan oleh guru• Mengingat kembali dengan bersama-sama menyebutkan materi sebelumnya.	5 menit	

	<ul style="list-style-type: none"> • Menjelaskan manfaat materi teorema Pythagoras yang akan mereka pelajari. 	<ul style="list-style-type: none"> • Mendengarkan penjelasan guru mengenai manfaat materi teorema Pythagoras yang akan dipelajari. 		
<p>Kegiatan Inti Eksplorasi</p> <ul style="list-style-type: none"> • Pengelompokkan siswa berdasarkan kecepatan belajar 	<ul style="list-style-type: none"> • Guru mengarahkan siswa untuk duduk berkelompok sesuai dengan kelompok yang ditetapkan sebelumnya dan diperbolehkan 	<ul style="list-style-type: none"> • Siswa bergabung dengan kelompoknya untuk bekerja sama tetapi LKS dikerjakan secara mandiri 	70 menit	<ul style="list-style-type: none"> • <i>Aptitude Treatment Iteration</i> (interaksi perlakuan pembelajaran)

<p>Elaborasi</p> <ul style="list-style-type: none"> • <i>Treatment</i> (perlakuan) kepada masing-masing kelompok. Pembelajaran mandiri dengan 	<p>berdiskusi namun LKS dikerjakan secara mandiri</p> <ul style="list-style-type: none"> • Guru membagikan LKS kepada semua kelompok siswa. Kelompok siswa tinggi, sedang dan kurang. • Guru membagikan modul kepada siswa kelompok tinggi kemudian menjelaskan 	<ul style="list-style-type: none"> • Siswa diberikan kesempatan untuk mengerjakan LKS • Memperhatikan penjelasan guru. Bagi siswa kelompok tinggi mengerjakan LKS 		<ul style="list-style-type: none"> • <i>Aptitude Treatment Interaction</i> (interaksi perlakuan pembelajaran) • <i>Aptitude Treatment Interaction</i> (interaksi perlakuan pembelajaran)
---	---	---	--	--

<p>memberikan modul kepada kelompok tinggi</p> <ul style="list-style-type: none"> • Pembelajaran konvensional secara optimal kepada kelompok sedang dan rendah 	<p>nya cara kerja modul</p> <ul style="list-style-type: none"> • Guru memberikan bantuan kepada siswa yang mengalami hambatan melalui pemberian stimulus berupa 	<p>secara mandiri dan mempelajari modul dalam kelompok dan berleluasa untuk sambil memperhatikan penjelasan guru di depan kelas.</p> <ul style="list-style-type: none"> • Siswa memperhatikan penjelasan guru kemudian mengerjakan LKS 		<ul style="list-style-type: none"> • <i>Aptitude Treatment Interaction</i> (interaksi perlakuan pembelajaran)
---	--	---	--	--

	<p>pemberian materi mengenai Menghitung panjang salah satu sisi segitiga siku-siku, dan kebalikan teorema Pythagoras</p> <ul style="list-style-type: none"> • Jika siswa masih mengalami hambatan dalam mengerjakan LKS guru memberikan pemodelan atau contoh soal • Memanggil 	<ul style="list-style-type: none"> • Siswa memperhatikan contoh soal yang diberikan guru di depan kelas • Siswa yang 		<ul style="list-style-type: none"> • <i>Aptitude Treatment Interation</i> (interaksi perlakuan pembelajaran)
--	--	--	--	---

<p>Konfirmasi</p> <ul style="list-style-type: none"> • <i>Achievement Test</i> (tes pemahaman) 	<p>secara acak beberapa siswa untuk menyelesaikan soal LKS hasil kerjanya</p> <ul style="list-style-type: none"> • Guru memberikan respon terhadap pekerjaan yang dikerjakan siswa di depan • Memberikan PR kepada seluruh siswa untuk mengecek pemahaman siswa dan dikumpulk 	<p>dipanggil namanya mengerjakan soal LKS di depan</p> <ul style="list-style-type: none"> • Menyimak dan menerima PR yang diberikan guru 		<ul style="list-style-type: none"> • <i>Aptitude Treatment Interaction</i> (interaksi perlakuan pembelajaran)
--	---	---	--	--

	an pada pertemuan selanjutnya			
<p>Penutup</p> <ul style="list-style-type: none"> • Kesimpulan • Penyampaian Informasi • salam Penutup 	<ul style="list-style-type: none"> • Mengarahkan siswa untuk menyimpulkan bersama-sama materi yang telah disampaikan • Memberitakan materi yang akan dibahas dipertemuan selanjutnya • Mengakhiri pelajaran 	<ul style="list-style-type: none"> • Menyimpulkan bersama-sama pembelajaran pada hari ini • Memperhatikan informasi yang diberikan guru, dan bertanya jika masih ada yang belum jelas • Mengakhiri pelajaran 	5 menit	

	dengan membaca hamdalah dan mengucap kan salam	dengan membaca hamdalah lalu menjawab salam dari guru		
--	---	---	--	--

I. Media dan Sumber Belajar

1. Media

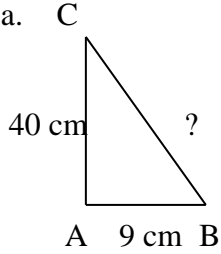
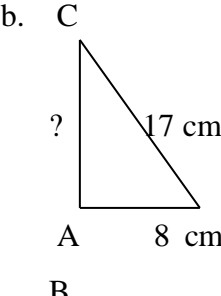
- a. Buku paket
- b. LKS
- c. Papan tulis
- d. Spidol

2. Sumber Belajar

- a. Buku dengan judul matematika 2 untuk SMP dan MTs Kelas VIII, karangan: J Dris dan Tasari.
- b. Buku dengan judul: Mudah belajar matematika untuk Kelas VIII Sekolah menengah Pertama/Madrasah Tsanawiyah 2, Karangan Nuniek Avianti Agus.

J. Penilaian Hasil Belajar

Indikator	Penilaian		
	Teknik	Bentuk Instrumen	Instrumen Soal
4. Siswa dapat menghitung panjang sisi-sisi segitiga	Tes tertulis	Uraian	1. Hitunglah panjang sisi segitiga siku-siku yang belum

<p>siku-siku menggunakan teorema pythagoras.</p> <p>5. Siswa dapat menentukan kebalikan teorema Pythagoras.</p>			<p>diketahui pada gambar berikut!</p> <p>a. </p> <p>b. </p> <p>2. ΔPQR memiliki panjang sisi $QR = 3$ cm, $PR = 4$ cm, dan $PQ = 5$ cm. Tentukan apakah ΔPQR merupakan Δ siku-siku!</p>
---	--	--	---

K. Lampiran

1. Uraian materi
2. Penugasan

Guru Pengampu Mata Pelajaran

Mutiah, S.Pd

Banjarmasin, Oktober 2017

Peneliti,

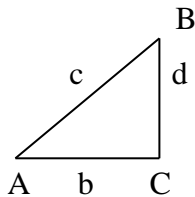
Akhmad Yamani

Uraian Materi

A. Menggunakan Teorema Pythagoras untuk Menentukan Panjang Sisi-Sisi Segitiga Siku-Siku

Suatu segitiga siku-siku terdiri atas satu sisi miring dan dua sisi siku-siku. Sisi depan sudut siku-siku adalah *hypotenuse*, bisa disebut sisi miring, yaitu sisi terpanjang pada suatu segitiga siku-siku.

Gambar di bawah ini menunjukkan segitiga siku-siku ABC dengan sudut siku-siku di C .



Pada segitiga ABC dengan sisi siku-siku AC dan BC serta sisi miring AB , berlaku teorema Pythagoras $AB^2 = BC^2 + AC^2$, dengan AB sisi terpanjang (*hypotenuse*) atau dapat ditulis dalam bentuk berikut.

$$c^2 = a^2 + b^2$$

$$a^2 = c^2 - b^2$$

Atau

$$b^2 = c^2 - a^2$$

Perhatikan contoh berikut ini!

Contoh:

Panjang sisi miring suatu segitiga siku-siku adalah 15 cm. jika panjang alasnya 9 cm, tentukan tinggi segitiga siku-siku tersebut!

Penyelesaian:

Diketahui:

Misal:

Panjang sisi miring= $r = 15$ cm

Panjang sisi alas= $x = 9$ cm

Ditanya:

Tinggi segitiga siku-siku...?

Jawab:

Misalkan tinggi segitiga siku-siku y maka

$$y^2 = r^2 - x^2$$

$$y^2 = (15 \text{ cm})^2 - (9 \text{ cm})^2$$

$$y^2 = 225 \text{ cm}^2 - 81 \text{ cm}^2$$

$$y^2 = 144 \text{ cm}^2$$

$$y = \sqrt{144 \text{ cm}^2} = 12 \text{ cm}$$

Jadi, tinggi segitiga siku-siku adalah 12 cm.

B. Kebalikan Teorema Pythagoras

Pada pembahasan sebelumnya telah dijelaskan bahwa kuadrat sisi miring (*hypotenuse*) suatu segitiga siku-siku sama dengan jumlah kuadrat panjang kedua sisinya. Dari pernyataan tersebut kita peroleh kebalikan dari teorema Pythagoras, yaitu:

1. jika kuadrat sisi miring atau sisi terpanjang sebuah segitiga sama dengan jumlah kuadrat panjang kedua sisinya, maka segitiga tersebut merupakan segitiga siku-siku, atau
2. jika pada suatu segitiga berlaku $a^2 = b^2 + c^2$, maka segitiga tersebut merupakan segitiga siku-siku dengan besar salah satu sudutnya 90° .

Contoh:

Suatu segitiga ABC mempunyai panjang $AB = 10 \text{ cm}$, $BC = 24 \text{ cm}$, dan $AC = 26 \text{ cm}$. tentukan apakah segitiga tersebut termasuk segitiga siku-siku atau bukan!

Penyelesaian:

Diketahui:

$$AB = 10 \text{ cm}$$

$$BC = 24 \text{ cm}$$

$$AC = 26 \text{ cm}$$

Ditanya:

Apakah segitiga tersebut termasuk segitiga siku-siku atau bukan...?

Jawab:

$$AB = 10 \text{ cm, maka } AB^2 = 100 \text{ cm}^2$$

$$BC = 24 \text{ cm, maka } BC^2 = 576 \text{ cm}^2$$

$$AC = 26 \text{ cm, maka } AC^2 = 676 \text{ cm}^2$$

Berdasarkan uraian tersebut, diperoleh hubungan bahwa $676 \text{ cm}^2 = 100 \text{ cm}^2 + 576 \text{ cm}^2$.

$$\text{Sehingga } AC^2 = AB^2 + BC^2$$

Jadi, segitiga ABC merupakan segitiga siku-siku.

Lembar Kerja Siswa



Nama :

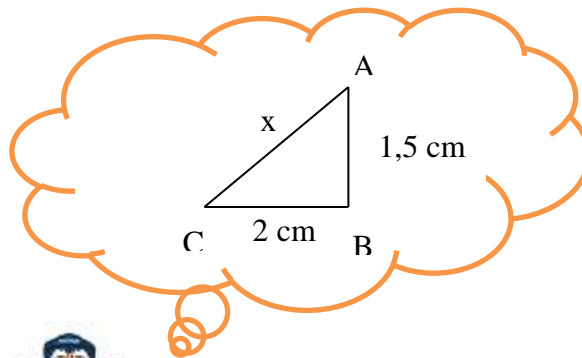
Kelompok :

Kelas :

Hari/Tanggal :

TEOREMA PYTHAGORAS

1. Dengan menggunakan teorema Pythagoras, hitunglah nilai x dari segitiga siku-siku berikut!



2. ΔABC memiliki panjang sisi $BC = 16$ cm, $AC = 20$ cm, dan $AB = 12$ cm. Tentukan apakah ΔABC merupakan Δ siku-siku

Kunci jawaban:

Skor

1. Diketahui:

$$AB = 2 \text{ cm}$$

$$BC = 1,5 \text{ cm}$$

Ditanya:

Nilai $AC = x = \dots?$

Jawab:

5

$$AC^2 = AB^2 + BC^2$$

$$x^2 = (2 \text{ cm})^2 + (1,5 \text{ cm})^2$$

$$x^2 = 4 \text{ cm}^2 + 2,25 \text{ cm}^2$$

$$x^2 = 6,25 \text{ cm}^2$$

$$x = \sqrt{6,25 \text{ cm}^2}$$

$$x = 2,5 \text{ cm}$$

Jadi, nilai x adalah 2,5 cm

2. Diketahui:

$$AB = 12 \text{ cm}$$

$$BC = 16 \text{ cm}$$

$$AC = 20 \text{ cm}$$

Ditanya::

Apakah $\triangle ABC$ merupakan \triangle siku-siku...?

5

Jawab:

$$AB = 12 \text{ cm}, \text{ maka } AB^2 = 144 \text{ cm}^2$$

$$BC = 16, \text{ maka } BC^2 = 256 \text{ cm}^2$$

$$AC = 20, \text{ maka } AC^2 = 400 \text{ cm}^2$$

Berdasarkan uraian tersebut, diperoleh hubungan bahwa

$$400 \text{ cm}^2 = 144 \text{ cm}^2 + 256 \text{ cm}^2$$

Sehingga $AC^2 = AB^2 + BC^2$

Jadi segitiga ABC merupakan segitiga siku-siku.

Rubrik penilaian

Kunci Penilaian	Skor	Ket
Jika prosedur benar dan jawaban benar	5	
Jika prosedur benar jawaban salah	4	
Jika prosedur ada yang salah dan jawaban benar	3	
Jika prosedur ada yang salah jawaban salah	2	
Jika prosedur salah dan jawaban salah	1	
Jika tidak menjawab	0	

$$\text{nilai} = \frac{\text{jumlah skor yang diperoleh}}{\text{jumlah skor maksimum}} \times 100$$

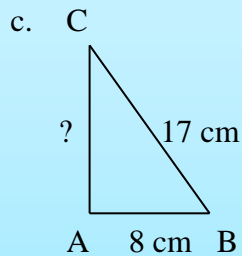
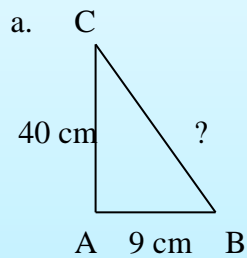
PENUGASAN

Nama:.....

Kelas:.....



1. Hitunglah panjang sisi segitiga siku-siku yang belum diketahui pada gambar berikut!



2. ΔPQR memiliki panjang sisi $QR = 3$ cm, $PR = 4$ cm, dan $PQ = 5$ cm. Tentukan apakah ΔPQR merupakan Δ siku-siku!

Kunci jawaban:**Skor**

1.

a. Diketahui:

$$AB = 9 \text{ cm}$$

$$AC = 40 \text{ cm}$$

Ditanya:

$$BC \dots?$$

Jawab:

$$BC^2 = AB^2 + AC^2$$

$$BC^2 = (9 \text{ cm})^2 + (40 \text{ cm})^2$$

$$BC^2 = 81 \text{ cm}^2 + 1600 \text{ cm}^2$$

$$BC^2 = 1681 \text{ cm}^2$$

$$BC = \sqrt{1681 \text{ cm}^2}$$

$$BC = 41 \text{ cm}$$

Jadi, panjang BC adalah 41 cm

b. Diketahui:

$$AB = 8 \text{ cm}$$

$$BC = 17 \text{ cm}$$

Ditanya:

$$AC \dots?$$

Jawab:

$$AC^2 = BC^2 - AB^2$$

$$AC^2 = (17 \text{ cm})^2 - (8 \text{ cm})^2$$

$$AC^2 = 289 \text{ cm}^2 - 64 \text{ cm}^2$$

$$AC^2 = 225 \text{ cm}^2$$

$$AC = \sqrt{225 \text{ cm}^2}$$

$$AC = 15 \text{ cm}$$

Jadi, panjang AC adalah 15 cm.**5**

2. Diketahui:

$$QR = 3 \text{ cm}$$

$$PR = 4 \text{ cm}$$

$$PQ = 5 \text{ cm}$$

Ditanya:

Apakah ΔPQR merupakan Δ siku-siku!

5

Jawab:

$$QR = 3 \text{ cm, maka } QR^2 = 9 \text{ cm}^2$$

$$PR = 4 \text{ cm, maka } PR^2 = 16 \text{ cm}^2$$

$$PQ = 5 \text{ cm, maka } PQ^2 = 25 \text{ cm}^2$$

Berdasarkan uraian tersebut, diperoleh hubungan bahwa

$$25 \text{ cm}^2 = 9 \text{ cm}^2 + 16 \text{ cm}^2$$

$$\text{Sehingga } PQ^2 = QR^2 + PR^2$$

Jadi segitiga PQR merupakan segitiga siku-siku.

Rubrik penilaian

Kunci Penilaian	Skor	ket
Jika prosedur benar dan jawaban benar	5	
Jika prosedur benar jawaban salah	4	
Jika prosedur ada yang salah dan jawaban benar	3	
Jika prosedur ada yang salah jawaban salah	2	
Jika prosedur salah dan jawaban salah	1	
Jika tidak menjawab	0	

$$\text{nilai} = \frac{\text{jumlah skor yang diperoleh}}{\text{jumlah skor maksimum}} \times 100$$

Lampiran 6. Rpp Pertemuan 3 Kelas Eksperimen

RENCANA PELAKSANAAN PEMBELAJARAN (RPP)

Nama Sekolah	: SMP Negeri 26 Banjarmasin
Mata Pelajaran	: Matematika
Kelas/Semester	: VIII (Delapan)/Semester 1
Alokasi Waktu	: 2 × 40 menit
Pertemuan ke-	: 3 (tiga)

L. Standar Kompetensi

3. Menggunakan teorema pythagoras dalam pemecahan masalah.

M. Kompetensi Dasar

- 3.1 Menggunakan teorema pythagoras untuk menentukan panjang sisi-sisi segitiga siku-siku.

N. Indikator

3. Siswa mampu menentukan bilangan tripel Pythagoras.
4. Siswa mampu menyelesaikan soal-soal penerapan teorema Pythagoras.

O. Tujuan Pembelajaran

3. Menentukan bilangan tripel Pythagoras.
4. Menyelesaikan soal-soal penerapan teorema Pythagoras.

P. Karakter yang Diharapkan dari Siswa

6. Disiplin
7. Rasa ingin tahu
8. Bertanggung jawab
9. Kerja keras
10. Kemandirian

Q. Materi Pembelajaran

3. Tripel Pythagoras.
4. Penerapan teorema Pythagoras.

R. Model dan Metode Pembelajaran

Model : *Aptitude Treatment Iteration* (ATI)

Metode : Diskusi, tanya jawab, presentasi, penugasan, dan ekspositori (ceramah)

S. Langkah-Langkah Kegiatan Pembelajaran

Kegiatan Pembelajaran	Guru	Siswa	Alokasi Waktu	Keterangan
Pendahuluan <ul style="list-style-type: none">Salam PembukaAperepsi	<ul style="list-style-type: none">Mengucapkan salam kepada siswa lalu mengecek kehadiran siswa.Mengingatka n kembali tentang materi sebelumnya	<ul style="list-style-type: none">Menjawab salam dari guru lalu menyimak absen yang disebutkan oleh guruMengingat kan kembali dengan bersama-sama menyebutkan materi sebelumnya.	5 menit	

<p>Kegiatan Inti Eksplorasi</p> <ul style="list-style-type: none"> • Pengelompokan siswa berdasarkan kecepatan belajar 	<ul style="list-style-type: none"> • Guru mengarahkan siswa untuk duduk berkelompok sesuai dengan kelompok yang ditetapkan sebelumnya dan diperbolehkan berdiskusi namun LKS dikerjakan secara mandiri • Guru membagikan LKS kepada semua kelompok siswa. Kelompok siswa tinggi, 	<ul style="list-style-type: none"> • Siswa bergabung dengan kelompoknya untuk bekerja sama tetapi LKS dikerjakan secara mandiri • Siswa diberikan kesempatan untuk mengerjakan LKS 	<p>70 menit</p>	<ul style="list-style-type: none"> • <i>Aptitude Treatment Interaction</i> (interaksi perlakuan pembelajaran) • <i>Aptitude Treatment Interaction</i> (interaksi perlakuan pembelajaran)
--	--	--	------------------------	--

<p>Elaborasi</p> <ul style="list-style-type: none"> • <i>Treatment</i> (perlakuan) kepada masing-masing kelompok. Pembelajaran mandiri dengan memberikan modul kepada kelompok tinggi 	<p>sedang dan kurang.</p> <ul style="list-style-type: none"> • Guru membagikan modul kepada siswa kelompok tinggi kemudian menjelaskan cara kerja modul 	<ul style="list-style-type: none"> • Memperhatikan penjelasan guru. Bagi siswa kelompok tinggi mengerjakan LKS secara mandiri dan mempelajari modul dalam kelompok dan berleluasa untuk sambil memperhatikan penjelasan guru di depan 	<ul style="list-style-type: none"> • <i>Aptitude Treatment Interaction</i> (interaksi perlakuan pembelajaran)
---	--	--	--

<ul style="list-style-type: none"> • Pembelajaran konvensional secara optimal kepada kelompok sedang dan rendah 	<ul style="list-style-type: none"> • Guru memberikan bantuan kepada siswa yang mengalami hambatan melalui pemberian stimulus berupa pemberian materi mengenai tripel pythagoras, dan penerapan teorema pythagoras. • Jika siswa masih mengalami hambatan dalam mengerjakan LKS guru 	<p>kelas</p> <ul style="list-style-type: none"> • Siswa memperhatikan penjelasan guru kemudian kembali mengerjakan LKS • Siswa memperhatikan contoh yang diberikan guru di 	<ul style="list-style-type: none"> • <i>Aptitude Treatment Interaction</i> (interaksi perlakuan pembelajaran) • <i>Aptitude Treatment Interaction</i> (interaksi perlakuan pembelajaran)
--	---	--	--

<p>Konfirmasi</p> <ul style="list-style-type: none"> • <i>Achievement Test</i> (tes pemahaman) 	<p>memberikan pemodelan atau contoh soal</p> <ul style="list-style-type: none"> • Memanggil secara acak beberapa siswa untuk menyelesaikan soal LKS hasil kerjanya • Memberikan respon terhadap pekerjaan yang dikerjakan siswa di depan • Memberikan PR kepada seluruh siswa dan semua kelompok siswa, untuk 	<p>depan kelas</p> <ul style="list-style-type: none"> • Siswa yang dipanggil namanya mengerjakan soal LKS di depan • Menyimak dan menerima PR yang diberikan guru 	<ul style="list-style-type: none"> • <i>Aptitude Treatment Interaction</i> (interaksi perlakuan pembelajaran)
--	--	---	--

	mengecek pemahaman siswa			
Penutup <ul style="list-style-type: none"> • Kesimpulan • Penyampaian Informasi • salam Penutup 	<ul style="list-style-type: none"> • Mengarahkan siswa untuk menyimpulkan bersama-sama materi yang telah disampaikan • Memberitahukan materi yang akan dibahas dipertemuan selanjutnya • Mengakhiri pelajaran dengan membaca hamdalah dan 	<ul style="list-style-type: none"> • Menyimpulkan bersama-sama pembelajaran pada hari ini • Memperhatikan informasi yang diberikan guru, dan bertanya jika masih ada yang belum jelas • Mengakhiri pelajaran dengan membaca hamdalah lalu 	5 menit	

	mengucapkan n salam	menjawab salam dari guru		
--	------------------------	--------------------------------	--	--

T. Media dan Sumber Belajar

3. Media

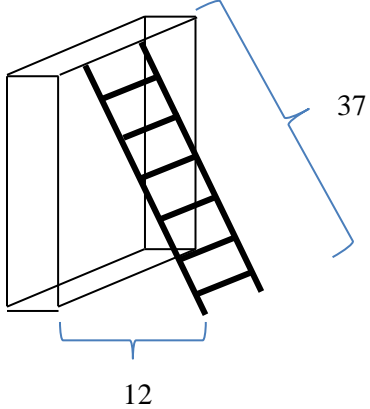
- e. Buku paket
- f. LKS
- g. Papan tulis
- h. Spidol

4. Sumber Belajar

- c. Buku dengan judul matematika 2 untuk SMP dan MTs Kelas VIII, karangan: J Dris dan Tasari.
- d. Buku dengan judul: Mudah belajar matematika untuk Kelas VIII Sekolah menengah Pertama/Madrasah Tsanawiyah 2, Karangan Nuniek Avianti Agus.

U. Penilaian Hasil Belajar

Indikator	Penilaian		
	Teknik	Bentuk Instrumen	Instrumen Soal
6. Siswa mampu menentukan bilangan tripel Pythagoras.	Tes tertulis	Uraian	3. Tentukan apakah segitiga yang panjang sisinya berikut ini termasuk segitiga siku-siku atau bukan!
7. Siswa mampu menyelesaikan soal-soal penerapan			a. 12 cm, 13 cm, 5 cm b. 13 cm, 7 cm, 14 cm 4. Sebuah tangga yang panjangnya 37 m

<p>teorema Pythagoras.</p>			<p>disandarkan pada tembok dan jarak ujung bawah tangga dengan tembok adalah 12 m. tentukanlah tinggi tembok!</p> 
--------------------------------	--	--	---

V. Lampiran

3. Uraian materi
4. Penugasan

Guru Pengampu Mata Pelajaran

Mutiah, S.Pd

Banjarmasin, Oktober 2017

Peneliti,

Akhmad Yamani

Uraian Materi

A. Tripel Pythagoras

Bilangan-bilangan 3, 4, dan 5 serta 6, 8, dan 10 merupakan bilangan-bilangan yang memenuhi teorema pythagoras, yaitu $5^2 = 3^2 + 4^2$ dan $10^2 = 6^2 + 8^2$. Bilangan-bilangan tersebut dapat dipandang sebagai panjang sisi sebuah segitiga siku-siku. Bilangan-bilangan yang memenuhi teorema pythagoras seperti itu disebut *tripel pythagoras*. Jadi, tripel pythagoras adalah bilangan bulat positif yang kuadrat bilangan terbesarnya sama dengan jumlah kuadrat bilangan lainnya.

Contoh:

Tentukan apakah bilangan berikut termasuk tripel Pythagoras atau bukan!

- a. 12, 9, 15
- b. 8, 10, 18

Penyelesaian:

Diketahui:

- a. 12, 9, 15
- b. 8, 10, 13

Ditanya:

Apakah a dan b termasuk tripel pythagoras atau bukan....?

Jawab::

- a. $15^2 = 225$
 $12^2 + 9^2 = 144 + 81 = 225$
 $15^2 = 12^2 + 9^2$
- b. $13^2 = 169$
 $8^2 + 10^2 = 64 + 100 = 164$
 $13^2 \neq 8^2 + 10^2$

Jadi, a. 12, 9, 15 termasuk bilangan tripel pythagoras

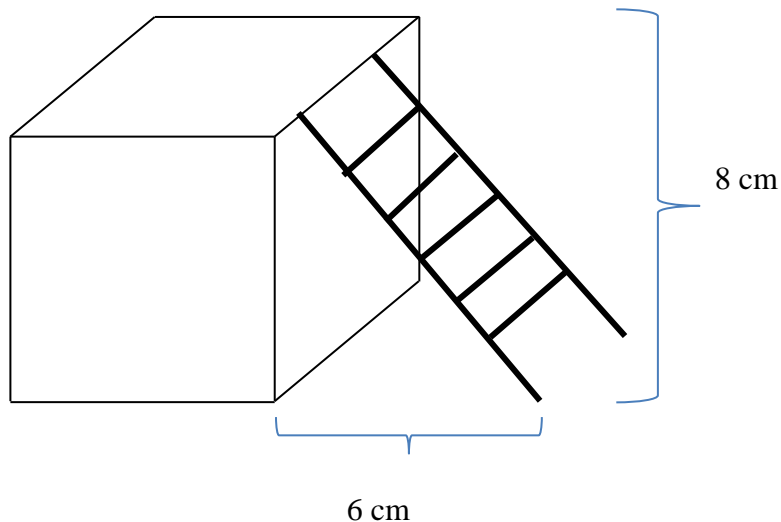
- c. 8, 10, 13 bukan bilangan tripel pythagoras.

B. Penerapan Teorema Pythagoras

Pada bagian sebelumnya kalian telah mempelajari bagaimana menggunakan teorema pythagoras. Lalu bagaimana jika ditemukan soal cerita yang berhubungan dengan teorema pythagoras. Agar mudah dalam menyelesaikannya buatlah sketsa gambar dari soal yang dimaksud. Setelah itu, kalian gunakan teorema pythagoras untuk menyelesaikan permasalahannya. Perhatikan contoh berikut!

Contoh:

Sebuah tngg bersandar pada tembok yang tingginya 8 m. jika kaki tangga terletak 6 m dari dinding, tentukanlah panjang tangga yang bersandar pada tembok tersebut!



Penyelesaian:

Diketahui:

Misal:

Tinggi tembok = $y = 8 m$

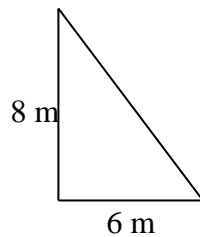
Jarak kaki tangga dengan dinding = $x = 6 m$

Ditanya:

Panjang tangga yang bersandar pada tembok = z?

Jawab:

Langkah pertama yang kita lakukan adalah menggambarkan situasi dari permasalahan tersebut seperti terlihat pada sketsa di bawah ini!



$$z^2 = x^2 + y^2$$

$$z^2 = (6 \text{ m})^2 + (8 \text{ m})^2$$

$$z^2 = 36 \text{ m}^2 + 64 \text{ m}^2$$

$$z^2 = 100 \text{ m}^2$$

$$z = \sqrt{100 \text{ m}^2}$$

$$z = 10 \text{ m}$$

Jadi, panjang tangga tersebut adalah 10 meter.

Lembar Kerja Siswa



Nama :

Kelompok :

Kelas :

Hari/Tanggal :

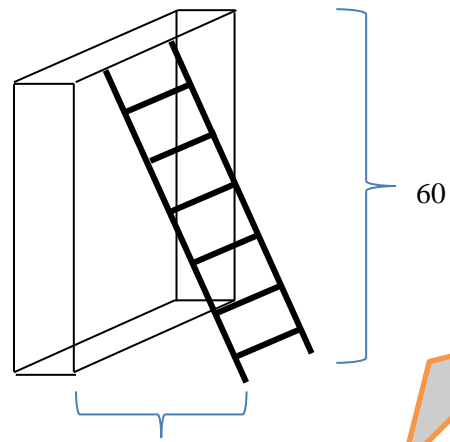
TEOREMA PYTHAGORAS

1. Tentukan apakah bilangan asli berikut termasuk tripel pythagoras atau bukan!

a. 7, 8, 11

b. 8, 15, 17

2. Sebuah tangga disandarkan pada sebuah dinding yang tingginya 60 meter. Jika kaki tangga itu terletak 11 meter dari dinding, tentukanlah panjang tangga!



Kunci Jawaban:

Skor

1. Diketahui:

a. $7, 8, 11$

b. $8, 15, 17$

Ditanya:

Apakah a dan b termasuk tripel pythagoras atau bukan...?

Jawab:

5

a. $11^2 = 121$

$$7^2 + 8^2 = 49 + 64 = 113$$

$$11^2 \neq 7^2 + 8^2$$

b. $17^2 = 289$

$$8^2 + 15^2 = 64 + 225 = 289$$

$$17^2 = 8^2 + 15^2$$

Jadi, a bukan merupakan tripel pythagoras

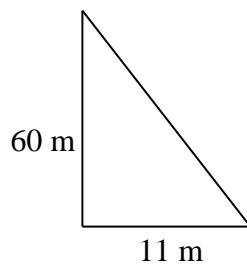
b merupakan tripel pythagoras.

2. Diketahui:

Misal:

$$\text{Tinggi} = x = 16 \text{ m}$$

$$\text{Jarak kaki tangga dengan dinding} = y = 12 \text{ m}$$



Ditanya:

5

Panjang tangga....?

Jawab:

Misal panjang tangga adalah r , maka

$$r^2 = x^2 + y^2$$

$$r^2 = (60 \text{ m})^2 + (11 \text{ m})^2$$

$$r^2 = 3600 \text{ m}^2 + 121 \text{ m}^2$$

$$r^2 = 3721 \text{ m}^2$$

$$r = \sqrt{3721 \text{ m}^2}$$

$$r = 61 \text{ m}$$

Jadi, panjang tangga adalah 61 m.

Rubrik penilaian

Kunci Penilaian	Skor	ket
Jika prosedur benar dan jawaban benar	5	
Jika prosedur benar jawaban salah	4	
Jika prosedur ada yang salah dan jawaban benar	3	
Jika prosedur ada yang salah jawaban salah	2	
Jika prosedur salah dan jawaban salah	1	
Jika tidak menjawab	0	

$$\text{nilai} = \frac{\text{jumlah skor yang diperoleh}}{\text{jumlah skor maksimum}} \times 100$$

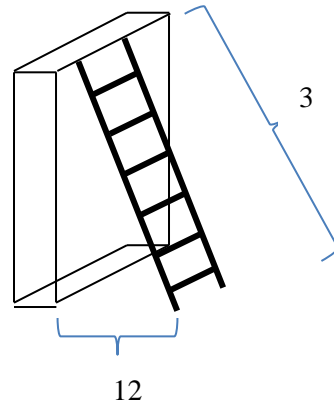
PENUGASAN

Nama:.....

Kelas:.....



1. Tentukan apakah segitiga yang panjang sisinya berikut ini termasuk segitiga tripel pythagoras atau bukan!
 - a. 12 cm, 13 cm, 5 cm
 - b. 13 cm, 7 cm, 14 cm
2. Sebuah tangga yang panjangnya 37 m disandarkan pada tembok dan jarak ujung bawah tangga dengan tembok adalah 12 m. tentukanlah tinggi tembok!



Kunci jawaban:

Skor

1. Diketahui:

a. 12 cm, 13 cm, 5 cm

b. 13 cm, 7 cm, 14 cm

Ditanya:

Apakah a dan b termasuk tripel pythagoras atau bukan...?

Jawab:

5

a. $(13 \text{ cm})^2 = 169 \text{ cm}^2$

$$(12 \text{ cm})^2 + (5 \text{ cm})^2 = 144 \text{ cm}^2 + 25 \text{ cm}^2 = 169 \text{ cm}^2$$

$$(13 \text{ cm})^2 = (12 \text{ cm})^2 + (5 \text{ cm})^2$$

b. $(14 \text{ cm})^2 = 196 \text{ cm}^2$

$$(13 \text{ cm})^2 + (7 \text{ cm})^2 = 169 \text{ cm}^2 + 49 \text{ cm}^2 = 218 \text{ cm}^2$$

$$(14 \text{ cm})^2 \neq (13 \text{ cm})^2 + (7 \text{ cm})^2$$

Jadi, a merupakan tripel pythagoras dan b bukan merupakan tripel pythagoras.

2. Diketahui:

Misal:

Panjang tangga = $r = 37 \text{ m}$

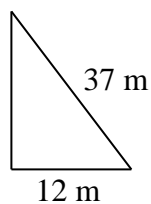
Jarak ujung bawah tangga dengan tembok = $y = 12 \text{ m}$

Ditanya:

Tinggi tembok...?

Jawab:

5



Misal tinggi tembok = x , maka

$$x^2 = r^2 - y^2$$

$$x^2 = (37 \text{ m})^2 - (12 \text{ m})^2$$

$$x^2 = 1369 m^2 - 144 m^2$$

$$x^2 = 1225 m^2$$

$$x = \sqrt{1225 m^2}$$

$$x = 35 m$$

Jadi, tinggi tembok adalah 35 m

Rubrik penilaian

Kunci Penilaian	Skor	ket
Jika prosedur benar dan jawaban benar	5	
Jika prosedur benar jawaban salah	4	
Jika prosedur ada yang salah dan jawaban benar	3	
Jika prosedur ada yang salah jawaban salah	2	
Jika prosedur salah dan jawaban salah	1	
Jika tidak menjawab	0	

$$\text{nilai} = \frac{\text{jumlah skor yang diperoleh}}{\text{jumlah skor maksimum}} \times 100$$

Lampiran 7. RPP Pertemuan 1 Kelas Kontrol

RENCANA PELAKSANAAN PEMBELAJARAN (RPP)

Nama Sekolah	: SMP Negeri 26 Banjarmasin
Mata Pelajaran	: Matematika
Kelas/Semester	: VIII (Delapan)/Semester 1
Alokasi Waktu	: 2 × 40 menit
Pertemuan ke-	: 1 (Satu)

L. Standar Kompetensi

3. Menggunakan teorema Pythagoras dalam pemecahan masalah

M. Kompetensi Dasar

- 3.1 Menggunakan teorema pythagoras untuk menentukan panjang sisi-sisi segitiga siku-siku

N. Indikator

4. Siswa mampu menentukan kuadrat suatu bilangan
5. Siswa dapat menentukan akar kuadrat suatu bilangan
6. Siswa dapat menentukan luas daerah persegi dan luas daerah segitiga

O. Tujuan Pembelajaran

4. Menentukan kuadrat suatu bilangan
5. Menentukan akar kuadrat suatu bilangan
6. Menentukan luas daerah persegi dan luas daerah segitiga

P. Karakter yang Diharapkan dari Siswa

11. Disiplin
12. Rasa ingin tahu
13. Bertanggung jawab
14. Kerja keras
15. Kemandirian

Q. Materi Pembelajaran

5. Kuadrat suatu bilangan
6. Akar kuadrat suatu bilangan
7. Sifat-sifat akar
8. Luar daerah persegi dan luas daerah segitiga

R. Model dan Metode Pembelajaran

Model : Konvensional

Metode : tanya jawab, presentasi, penugasan, dan ekspositori (ceramah)

S. Langkah-Langkah Kegiatan Pembelajaran

Kegiatan Pembelajaran	Guru	Siswa	Alokasi Waktu
Pendahuluan <ul style="list-style-type: none">• Salam Pembukaan• Motivasi	<ul style="list-style-type: none">• Mengucapkan salam kepada siswa lalu mengecek kehadiran siswa• Memotivasi siswa mengenai pentingnya mempelajari teorema pythagoras dan kaitannya dalam sehari-hari	<ul style="list-style-type: none">• Menjawab salam dari guru lalu menyimak absen yang disebutkan oleh guru• Menyimak penjelasan guru mengenai teorema pythagoras dan kaitannya dengan kehidupan sehari-hari.	5 menit
Kegiatan Inti Eksplorasi <ul style="list-style-type: none">• Penyajian	<ul style="list-style-type: none">• Menjelaskan	<ul style="list-style-type: none">• Memperhatikan	70 menit

<p>Materi</p> <ul style="list-style-type: none"> • Tanya jawab <p>Elaborasi</p> <ul style="list-style-type: none"> • Latihan soal 	<p>materi kepada seluruh siswa mengenai kuadrat suatu bilangan, akar kuadrat suatu bilangan, dan sifat-sifat akar.</p> <ul style="list-style-type: none"> • Memberikan kesempatan kepada siswa untuk bertanya jika ada materi yang dijelaskan kurang dimengerti • Guru memberikan pemodelan atau contoh soal • Membagikan LKS kepada setiap siswa lalu mengarahkan mereka untuk mengerjakannya 	<p>penjelasan guru</p> <ul style="list-style-type: none"> • Bertanya kepada guru jika ada yang tidak mengerti tentang materi yang sedang dijelaskan • Memperhatikan contoh yang diberikan guru di depan kelas • Mengerjakan LKS yang diberikan guru. • Mengumpulkan hasil pekerjaannya 	
--	---	--	--

<p>Konfirmasi</p>	<ul style="list-style-type: none"> • Setelah waktu yang diberikan selesai untuk mengerjakan LKS, siswa mengumpulkan hasil pekerjaannya • Guru bersama siswa mengoreksi hasil soal latihan yang dikerjakan siswa 	<ul style="list-style-type: none"> • Siswa ikut mengoreksi soal yang dikerjakan 	
<p>Penutup</p> <ul style="list-style-type: none"> • Kesimpulan • Salam penutup 	<ul style="list-style-type: none"> • Megarahkan siswa untuk menyimpulkan bersama-sama tentang kuadrat suatu bilangan, akar kuadrat suatu bilangan, dan sifat-sifat akar • Mengakhiri pelajaran dengan membaca hamdalah dan 	<ul style="list-style-type: none"> • Menyimpulkan bersama-sama tentang kuadrat suatu bilangan, akar kuadrat suatu bilangan, dan sifat-sifat akar • Mengakhiri pelajaran dengan membaca hamdalah dan 	<p>5 menit</p>

	mengucapkan salam	menjawab salam dari guru	
--	-------------------	--------------------------	--

T. Media dan Sumber Belajar

3. Media

- e. Buku Paket
- f. LKS
- g. Papan Tulis
- h. Spidol

4. Sumber Belajar

- c. Buku dengan judul: Matematika 2 untuk SMP dan MTs Kelas VIII, Karangan: J Dris dan Tasari.
- d. Buku dengan judul: Mudah Belajar matematika untuk Kelas VIII Sekolah Menengah Pertama/Madrasah Tsanawiyah 2, Karangan: Nuniek Avianti Agus

U. Penilaian Hasil Belajar

Indikator	Penilaian		
	Teknik	Bentuk Instrumen	Instrumen Soal
8. Siswa mampu menentukan kuadrat suatu bilangan	Tes tertulis	Uraian	5. Tentukan kuadrat dari bilangan berikut ini!
9. Siswa dapat menentukan akar kuadrat suatu bilangan			c. 11 d. 16,5
10. Siswa dapat			6. Tentukan akar kuadrat dari bilangan

<p>menentukan luas daerah persegi dan luas daerah segitiga</p>			<p>berikut! c. $\sqrt{16}$ d. $\sqrt{24}$ 7. Tentukan luas persegi jika diketahui sisi- sisinya berukuran 5 cm! 8. Tentukan luas segitiga jika diketahui alasnya berukuran 24 cm dan tingginya 5 cm!</p>
--	--	--	--

V. Lampiran

3. Uraian materi
4. Penugasan

Banjarmasin, Oktober 2017

Guru Pengampu Mata Pelajaran

Peneliti,

Mutiah, S.Pd

Akhmad Yamani

Uraian Materi

B. Dalil Pythagoras

4. Kuadrat dan Akar Kuadrat Bilangan

Kuadrat suatu bilangan dapat ditentukan dengan cara menghitung, yaitu dengan mengalikan bilangan itu dengan dirinya sendiri.

Contoh:

Tentukan kuadrat dari bilangan berikut!

c. $8,3$

d. 12

Penyelesaian:

c. $8,3^2 = 8,3 \times 8,3 = 68,89$

d. $12^2 = 12 \times 12 = 144$

Kebalikan dari kuadrat suatu bilangan adalah akar kuadrat. Akar kuadrat suatu bilangan adalah bilangan tak negatif yang apabila dikuadratkan akan menghasilkan bilangan yang sama dengan bilangan semula.

Contoh:

Tentukan akar kuadrat dari bilangan berikut!

c. $\sqrt{144}$

d. $\sqrt{68,89}$

Penyelesaian:

c. $\sqrt{144} = \sqrt{12 \times 12} = 12$

d. $\sqrt{68,89} = \sqrt{8,3 \times 8,3} = 8,3$

5. Luas Daerah Persegi

Luas persegi dapat ditentukan dengan cara mengalikan sisi-sisinya. Jika sisi sebuah persegi adalah s maka luasnya dapat dituliskan sebagai berikut.

$$L = s \times s = s^2$$

Contoh:

Tentukan luas persegi jika diketahui sisi-sisinya berukuran 21 cm!

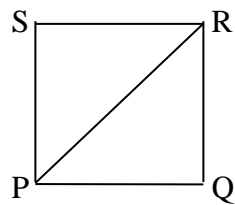
Penyelesaian:

$$\begin{aligned}L &= s^2 \\ &= 21 \text{ cm} \times 21 \text{ cm} \\ &= 441 \text{ cm}^2\end{aligned}$$

Jadi, luas persegi adalah 441 cm^2

6. Luas Daerah Segitiga

Perhatikan gambar persegi panjang PQRS berikut!



Dari persegi panjang tersebut kita memperoleh dua buah segitiga, yaitu ΔPQR dan ΔPSR .

Luas ΔPQR = luas daerah ΔPSR

Hal ini menunjukkan bahwa

$$\begin{aligned}\text{Luas } \Delta PQR &= \frac{1}{2} \times \text{luas } PQRS \\ &= \frac{1}{2} \times \text{panjang } PQ \times \text{panjang } QR \\ &= \frac{1}{2} \times \text{alas} \times \text{tinggi}\end{aligned}$$

Jadi, luas segitiga dirumuskan:

$$L = \frac{1}{2} \times a \times t$$

Dengan a = alas segitiga, dan t = tinggi segitiga

Contoh:

Tentukan luas segitiga jika diketahui alasnya berukuran 12 cm dan tingginya 5 cm!

Diketahui:

$$a = 12 \text{ cm}$$

$$t = 5 \text{ cm}$$

Ditanya:

Luas segitiga...?

Penyelesaian:

$$L = \frac{1}{2} \times a \times t$$

$$= \frac{1}{2} \times 12 \text{ cm} \times 5 \text{ cm}$$

$$= 30 \text{ cm}^2$$

Jadi, luas segitiga adalah 30 cm^2

Lembar Kerja Siswa



Nama :

Kelompok :

Kelas :

Hari/Tanggal :

TEOREMA PYTHAGORAS

5. Tentukan nilai dari:

c. 9^2

d. $-2,5^2$

6. Tentukan akar kuadrat dari bilangan berikut!

f. $\sqrt{81}$

e. $\sqrt{1,69}$

d. $\sqrt{8}$



7. Tentukan luas segitiga jika diketahui alasnya berukuran 8 cm dan tingginya 7 cm!

8. Diketahui sebuah foto berbentuk persegi dengan panjang sisinya 10 cm. tentukan luas foto tersebut!



Kunci jawaban**Skor**

5. Diketahui:

c. 9^2

d. $-2,5^2$

Ditanya:

Tentukan nilai:

5

c. 9^2

d. $-2,5^2$

Jawab:

c. $9^2 = 9 \times 9 = 81$

d. $-2,5^2 = (-2,5) \times (-2,5) = 6,25$

6. Diketahui;

d. $\sqrt{81}$

e. $\sqrt{1,69}$

f. $\sqrt{8}$

Ditanya:

5

Tentukan akar kuadrat dari:

d. $\sqrt{81}$

e. $\sqrt{1,69}$

f. $\sqrt{8}$

Jawab:

d. $\sqrt{81} = \sqrt{9} \times \sqrt{9} = 9$

e. $\sqrt{1,69} = \sqrt{1,3} \times \sqrt{1,3} = 1,3$

f. $\sqrt{8} = \sqrt{4} \times \sqrt{2} = 2\sqrt{2}$

7. Diketahui:

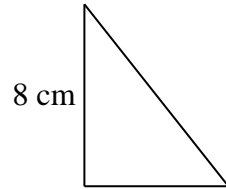
$alas = a = 8 \text{ cm}$

$tinggi = t = 7 \text{ cm}$

Ditanya:

Luas segitiga....?

Jawab:



5

7 cm

$$L = \frac{1}{2} \times a \times t$$

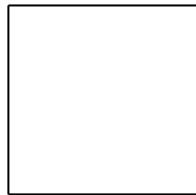
$$= \frac{1}{2} \times 8 \text{ cm} \times 7 \text{ cm}$$

$$= 28 \text{ cm}^2$$

Jadi, luas segitiga adalah 28 cm^2 .

8. Diketahui:

Panjang sisi foto = $s = 10 \text{ cm}$



10 cm

Ditanya:

5

Luas foto....?

Jawab:

$$L = s \times s$$

$$= 10 \text{ cm} \times 10 \text{ cm}$$

$$= 100 \text{ cm}^2$$

Jadi, luas foto adalah 100 cm^2

Rubrik penilaian

Kunci Penilaian	Skor	ket
Jika prosedur benar dan jawaban benar	5	
Jika prosedur benar jawaban salah	4	
Jika prosedur ada yang salah dan jawaban benar	3	
Jika prosedur ada yang salah jawaban salah	2	
Jika prosedur salah dan jawaban salah	1	
Jika tidak menjawab	0	

$$\text{nilai} = \frac{\text{jumlah skor yang diperoleh}}{\text{jumlah skor maksimum}} \times 100$$

PENUGASAN

Nama:.....
Kelas:.....



5. Tentukan kuadrat dari bilangan berikut ini!

- c. 11
- d. 16,5

6. Tentukan akar kuadrat dari bilangan berikut!

- d. $\sqrt{16}$
- e. $\sqrt{2,56}$
- f. $\sqrt{24}$

7. Tentukan luas persegi jika diketahui sisi-sisinya berukuran 5 cm!

8. Tentukan luas segitiga jika diketahui alasnya berukuran 24 cm dan tingginya 5 cm!

Kunci Jawaban:**Skor**

5. Diketahui:

c. 11

d. 16,5

Ditanya:

Tentukan kuadrat dari:

5

c. 11

d. 16,5

Jawab:

c. $11 \times 11 = 121$

d. $16,5 \times 16,5 = 272,25$

6. Diketahui:

d. $\sqrt{16}$

e. $\sqrt{2,56}$

f. $\sqrt{24}$

Ditanya:

5

Tentukan akar kuadrat dari:

d. $\sqrt{16}$

e. $\sqrt{2,56}$

f. $\sqrt{24}$

Jawab:

d. $\sqrt{16} = \sqrt{4} \times \sqrt{4} = 4$

e. $\sqrt{2,56} = \sqrt{1,6} \times \sqrt{1,6} = 1,6$

f. $\sqrt{24} = \sqrt{4} \times \sqrt{6} = 2\sqrt{6}$

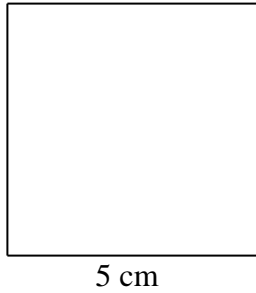
7. Diketahui:

$s = 5 \text{ cm}$

Ditanya:

Luas persegi...?

Jawab:



5

$$L = s \times s$$

$$= 5 \text{ cm} \times 5 \text{ cm}$$

$$= 25 \text{ cm}^2$$

Jadi, luas persegi adalah 25 cm^2

8. Diketahui:

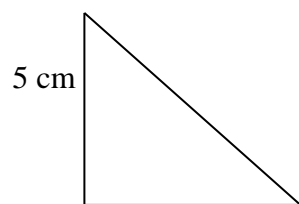
$$\text{alas} = a = 24 \text{ cm}$$

$$\text{tinggi} = t = 5 \text{ cm}$$

Ditanya:

Luas segitiga...?

Jawab:



5

24 cm

$$L = \frac{1}{2} \times a \times t$$

$$= \frac{1}{2} \times 5 \text{ cm} \times 24 \text{ cm}$$

$$= 60 \text{ cm}^2$$

Jadi, luas segitiga tersebut adalah 60 cm^2

Rubrik penilaian

Kunci Penilaian	Skor	ket
Jika prosedur benar dan jawaban benar	5	
Jika prosedur benar jawaban salah	4	
Jika prosedur ada yang salah dan jawaban benar	3	
Jika prosedur ada yang salah jawaban salah	2	
Jika prosedur salah dan jawaban salah	1	
Jika tidak menjawab	0	

$$\text{nilai} = \frac{\text{jumlah skor yang diperoleh}}{\text{jumlah skor maksimum}} \times 100$$

Lampiran 8. RPP Pertemuan 2 Kelas Kontrol

RENCANA PELAKSANAAN PEMBELAJARAN (RPP)

Nama Sekolah	: SMP Negeri 26 Banjarmasin
Mata Pelajaran	: Matematika
Kelas/Semester	: VIII (Delapan)/Semester 1
Alokasi Waktu	: 2 × 40 menit
Pertemuan ke-	: 2 (dua)

W. Standar Kompetensi

3. Menggunakan teorema pythagoras dalam pemecahan masalah.

X. Kompetensi Dasar

- 3.1 Menggunakan teorema pythagoras untuk menentukan panjang sisi-sisi segitiga siku-siku.

Y. Indikator

5. Siswa dapat menghitung panjang sisi-sisi segitiga siku-siku menggunakan teorema pythagoras.
6. Siswa dapat menentukan kebalikan teorema Pythagoras.

Z. Tujuan Pembelajaran

5. Menghitung panjang sisi-sisi segitiga siku-siku menggunakan teorema pythagoras.
6. Menentukan kebalikan teorema Pythagoras.

AA. Karakter yang Diharapkan dari Siswa

1. Disiplin
2. Rasa ingin tahu
3. Bertanggung jawab
4. Kerja keras
5. Kemandirian

BB. Materi Pembelajaran

5. Menghitung panjang salah satu sisi segitiga siku-siku.
6. Kebalikan teorema Pythagoras.

CC. Model dan Metode Pembelajaran

Model : Konvensional

Metode : tanya jawab, presentasi, penugasan dan ekspositori (ceramah)

DD. Langkah-Langkah Kegiatan Pembelajaran

Kegiatan Pembelajaran	Guru	Siswa	Alokasi Waktu
Pendahuluan <ul style="list-style-type: none">• Salam Pembukaan• Apersepsi	<ul style="list-style-type: none">• Mengucapkan salam kepada siswa lalu mengecek kehadiran siswa• Mengingatn kembali materi sebelumnya	<ul style="list-style-type: none">• Menjawab salam dari guru lalu menyimak absen yang disebutkan oleh guru• Mengingatn kembali dengan bersama-sama menyebutkan materi sebelumnya	5 menit
Kegiatan Inti Eksplorasi <ul style="list-style-type: none">• Penyajian Materi	<ul style="list-style-type: none">• Menjelaskan materi kepada seluruh siswa mengenai Menghitung	<ul style="list-style-type: none">• Memperhatikan penjelasan guru	70 menit

<ul style="list-style-type: none"> • Tanya jawab <p>Eksplorasi</p> <ul style="list-style-type: none"> • Latihan soal 	<p>panjang salah satu sisi segitiga siku-siku, dan kebalikan teorema Pythagoras</p> <ul style="list-style-type: none"> • Memberikan kesempatan kepada siswa untuk bertanya jika ada materi yang dijelaskan kurang dimengerti • Guru memberikan pemodelan atau contoh soal • Membagikan LKS kepada setiap siswa lalu mengarahkan mereka untuk mengerjakannya • Setelah waktu yang diberikan selesai untuk 	<ul style="list-style-type: none"> • Bertanya kepada guru jika ada yang tidak mengerti tentang materi yang sedang dijelaskan • Memperhatikan contoh yang diberikan guru di depan kelas • Mengerjakan LKS yang diberikan guru. • Mengumpulkan hasil pekerjaannya 	
---	--	---	--

<p>Konfirmasi</p>	<p>mengerjakan LKS, siswa mengumpulkan hasil pekerjaannya</p> <ul style="list-style-type: none"> • Guru bersama siswa mengoreksi hasil soal latihan yang dikerjakan siswa 	<ul style="list-style-type: none"> • Siswa ikut mengoreksi soal yang dikerjakan 	
<p>Penutup</p> <ul style="list-style-type: none"> • Kesimpulan 	<ul style="list-style-type: none"> • Megarahkan siswa untuk menyimpulkan bersama-sama tentang Menggunakan teorema Pythagoras untuk menentukan panjang sisi-sisi segitiga siku-siku, dan Memahami kebalikan teorema Pythagoras 	<ul style="list-style-type: none"> • Menyimpulkan bersama-sama tentang Menggunakan teorema Pythagoras untuk menentukan panjang sisi-sisi segitiga siku-siku, dan Memahami kebalikan teorema Pythagoras 	<p>5 menit</p>

<ul style="list-style-type: none"> • Pemberian tugas 	<ul style="list-style-type: none"> • Memberikan PR kepada siswa dan dikumpulkan pada pertemuan selanjutnya 	<ul style="list-style-type: none"> • Menyimak dan menerima PR yang diberikan guru 	
<ul style="list-style-type: none"> • Salam penutup 	<ul style="list-style-type: none"> • Mengakhiri pelajaran dengan membaca hamdalah dan mengucapkan salam 	<ul style="list-style-type: none"> • Mengakhiri pelajaran dengan membaca hamdalah dan menjawab salam dari guru 	

EE. Media dan Sumber Belajar

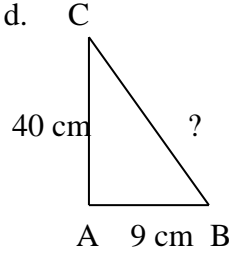
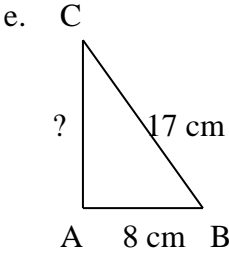
5. Media

- i. Buku Paket
- j. LKS
- k. Papan Tulis
- l. Spidol

6. Sumber Belajar

- e. Buku dengan judul: Matematika 2 untuk SMP dan MTs Kelas VIII, Karangan: J Dris dan Tasari.
- f. Buku dengan judul: Mudah Belajar matematika untuk Kelas VIII Sekolah Menengah Pertama/Madrasah Tsanawiyah 2, Karangan: Nuniek Avianti Agus

FF. Penilaian Hasil Belajar

Indikator	Penilaian		
	Teknik	Bentuk Instrumen	Instrumen Soal
<p>11. Siswa dapat menghitung panjang sisi-sisi segitiga siku-siku menggunakan teorema pythagoras.</p> <p>12. Siswa dapat menentukan kebalikan teorema Pythagoras.</p>	Tes tertulis	Uraian	<p>5. Hitunglah panjang sisi segitiga siku-siku yang belum diketahui pada gambar berikut!</p> <p>d. </p> <p>e. </p> <p>6. ΔPQR memiliki panjang sisi $QR = 3$ cm, $PR = 4$ cm, dan $PQ = 5$ cm. Tentukan apakah ΔPQR merupakan</p>

			Δ siku-siku!
--	--	--	--------------

GG. Lampiran

5. Uraian materi
6. Penugasan

Guru Pengampu Mata Pelajaran

Mutiah, S.Pd

Banjarmasin, Oktober 2017

Peneliti,

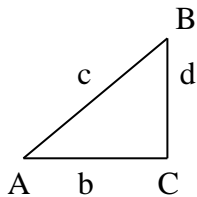
Akhmad Yamani

Uraian Materi

C. Menggunakan Teorema Pythagoras untuk Menentukan Panjang Sisi-Sisi Segitiga Siku-Siku

Suatu segitiga siku-siku terdiri atas satu sisi miring dan dua sisi siku-siku. Sisi depan sudut siku-siku adalah *hypotenuse*, bisa disebut sisi miring, yaitu sisi terpanjang pada suatu segitiga siku-siku.

Gambar di bawah ini menunjukkan segitiga siku-siku ABC dengan sudut siku-siku di C .



Pada segitiga ABC dengan sisi siku-siku AC dan BC serta sisi miring AB , berlaku teorema Pythagoras $AB^2 = BC^2 + AC^2$, dengan AB sisi terpanjang (*hypotenuse*) atau dapat ditulis dalam bentuk berikut.

$$c^2 = a^2 + b^2$$

$$a^2 = c^2 - b^2$$

Atau

$$b^2 = c^2 - a^2$$

Perhatikan contoh berikut ini!

Contoh:

Panjang sisi miring suatu segitiga siku-siku adalah 15 cm. jika panjang alasnya 9 cm, tentukan tinggi segitiga siku-siku tersebut!

Penyelesaian:

Diketahui:

Misal:

Panjang sisi miring= $r = 15$ cm

Panjang sisi alas= $x = 9$ cm

Ditanya:

Tinggi segitiga siku-siku...?

Jawab:

Misalkan tinggi segitiga siku-siku y maka

$$y^2 = r^2 - x^2$$

$$y^2 = (15 \text{ cm})^2 - (9 \text{ cm})^2$$

$$y^2 = 225 \text{ cm}^2 - 81 \text{ cm}^2$$

$$y^2 = 144 \text{ cm}^2$$

$$y = \sqrt{144 \text{ cm}^2} = 12 \text{ cm}$$

Jadi, tinggi segitiga siku-siku adalah 12 cm.

D. Kebalikan Teorema Pythagoras

Pada pembahasan sebelumnya telah dijelaskan bahwa kuadrat sisi miring (*hypotenuse*) suatu segitiga siku-siku sama dengan jumlah kuadrat panjang kedua sisinya. Dari pernyataan tersebut kita peroleh kebalikan dari teorema Pythagoras, yaitu:

3. jika kuadrat sisi miring atau sisi terpanjang sebuah segitiga sama dengan jumlah kuadrat panjang kedua sisinya, maka segitiga tersebut merupakan segitiga siku-siku, atau
4. jika pada suatu segitiga berlaku $a^2 = b^2 + c^2$, maka segitiga tersebut merupakan segitiga siku-siku dengan besar salah satu sudutnya 90° .

Contoh:

Suatu segitiga ABC mempunyai panjang $AB = 10 \text{ cm}$, $BC = 24 \text{ cm}$, dan $AC = 26 \text{ cm}$. tentukan apakah segitiga tersebut termasuk segitiga siku-siku atau bukan!

Penyelesaian:

Diketahui:

$$AB = 10 \text{ cm}$$

$$BC = 24 \text{ cm}$$

$$AC = 26 \text{ cm}$$

Ditanya:

Apakah segitiga tersebut termasuk segitiga siku-siku atau bukan...?

Jawab:

$$AB = 10 \text{ cm}, \text{ maka } AB^2 = 100 \text{ cm}^2$$

$$BC = 24 \text{ cm}, \text{ maka } BC^2 = 576 \text{ cm}^2$$

$$AC = 26 \text{ cm}, \text{ maka } AC^2 = 676 \text{ cm}^2$$

Berdasarkan uraian tersebut, diperoleh hubungan bahwa $676 \text{ cm}^2 = 100 \text{ cm}^2 + 576 \text{ cm}^2$.

$$\text{Sehingga } AC^2 = AB^2 + BC^2$$

Jadi, segitiga ABC merupakan segitiga siku-siku.

Lembar Kerja Siswa



Nama :

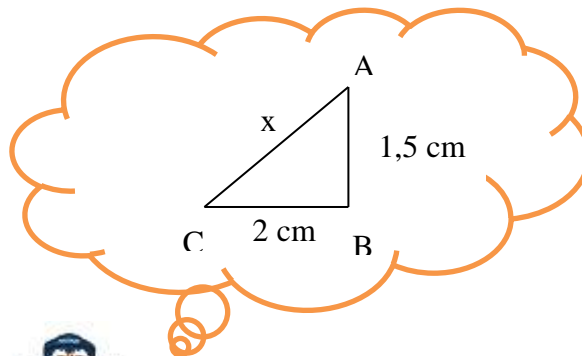
Kelompok :

Kelas :

Hari/Tanggal :

TEOREMA PYTHAGORAS

3. Dengan menggunakan teorema Pythagoras, hitunglah nilai x dari segitiga siku-siku berikut!



4. ΔABC memiliki panjang sisi $BC = 16$ cm, $AC = 20$ cm, dan $AB = 12$ cm. Tentukan apakah ΔABC merupakan Δ siku-siku!

Kunci jawaban:**Skor**

3. Diketahui:

$$AB = 2 \text{ cm}$$

$$BC = 1,5 \text{ cm}$$

Ditanya:

$$\text{Nilai } AC = x = \dots?$$

5

Jawab:

$$AC^2 = AB^2 + BC^2$$

$$x^2 = (2 \text{ cm})^2 + (1,5 \text{ cm})^2$$

$$x^2 = 4 \text{ cm}^2 + 2,25 \text{ cm}^2$$

$$x^2 = 6,25 \text{ cm}^2$$

$$x = \sqrt{6,25 \text{ cm}^2}$$

$$x = 2,5 \text{ cm}$$

Jadi, nilai x adalah 2,5 cm

4. Diketahui:

$$AB = 12 \text{ cm}$$

$$BC = 16 \text{ cm}$$

$$AC = 20 \text{ cm}$$

Ditanya::

Apakah $\triangle ABC$ merupakan \triangle siku-siku...?**5**

Jawab:

$$AB = 12 \text{ cm}, \text{ maka } AB^2 = 144 \text{ cm}^2$$

$$BC = 16, \text{ maka } BC^2 = 256 \text{ cm}^2$$

$$AC = 20, \text{ maka } AC^2 = 400 \text{ cm}^2$$

Berdasarkan uraian tersebut, diperoleh hubungan bahwa

$$400 \text{ cm}^2 = 144 \text{ cm}^2 + 256 \text{ cm}^2$$

$$\text{Sehingga } AC^2 = AB^2 + BC^2$$

Jadi segitiga ABC merupakan segitiga siku-siku.

Rubrik penilaian

Kunci Penilaian	Skor	Ket
Jika prosedur benar dan jawaban benar	5	
Jika prosedur benar jawaban salah	4	
Jika prosedur ada yang salah dan jawaban benar	3	
Jika prosedur ada yang salah jawaban salah	2	
Jika prosedur salah dan jawaban salah	1	
Jika tidak menjawab	0	

$$\text{nilai} = \frac{\text{jumlah skor yang diperoleh}}{\text{jumlah skor maksimum}} \times 100$$

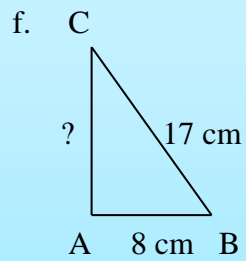
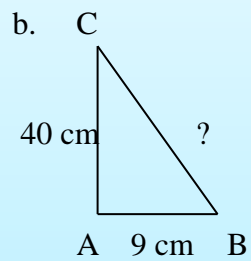
PENUGASAN

Nama:.....

Kelas:.....



3. Hitunglah panjang sisi segitiga siku-siku yang belum diketahui pada gambar berikut!



4. ΔPQR memiliki panjang sisi $QR = 3$ cm, $PR = 4$ cm, dan $PQ = 5$ cm. Tentukan apakah ΔPQR merupakan Δ siku-siku!

Kunci jawaban**Skor**

3.

c. Diketahui:

$$AB = 9 \text{ cm}$$

$$AC = 40 \text{ cm}$$

Ditanya:

$$BC \text{?}$$

Jawab:

$$BC^2 = AB^2 + AC^2$$

$$BC^2 = (9 \text{ cm})^2 + (40 \text{ cm})^2$$

$$BC^2 = 81 \text{ cm}^2 + 1600 \text{ cm}^2$$

$$BC^2 = 1681 \text{ cm}^2$$

$$BC = \sqrt{1681 \text{ cm}^2}$$

$$BC = 41 \text{ cm}$$

Jadi, panjang BC adalah 41 cm**5**

d. Diketahui:

$$AB = 8 \text{ cm}$$

$$BC = 17 \text{ cm}$$

Ditanya:

$$AC \text{ ...?}$$

Jawab:

$$AC^2 = BC^2 - AB^2$$

$$AC^2 = (17 \text{ cm})^2 - (8 \text{ cm})^2$$

$$AC^2 = 289 \text{ cm}^2 - 64 \text{ cm}^2$$

$$AC^2 = 225 \text{ cm}^2$$

$$AC = \sqrt{225 \text{ cm}^2}$$

$$AC = 15 \text{ cm}$$

Jadi, panjang AC adalah 15 cm.**5**

4. Diketahui:

$$QR = 3 \text{ cm}$$

$$PR = 4 \text{ cm}$$

$$PQ = 5 \text{ cm}$$

Ditanya:

5

Apakah ΔPQR merupakan Δ siku-siku!

Jawab:

$$QR = 3 \text{ cm, maka } QR^2 = 9 \text{ cm}^2$$

$$PR = 4 \text{ cm, maka } PR^2 = 16 \text{ cm}^2$$

$$PQ = 5 \text{ cm, maka } PQ^2 = 25 \text{ cm}^2$$

Berdasarkan uraian tersebut, diperoleh hubungan bahwa

$$25 \text{ cm}^2 = 9 \text{ cm}^2 + 16 \text{ cm}^2$$

$$\text{Sehingga } PQ^2 = QR^2 + PR^2$$

Jadi segitiga PQR merupakan segitiga siku-siku.

Rubrik penilaian

Kunci Penilaian	Skor	ket
Jika prosedur benar dan jawaban benar	5	
Jika prosedur benar jawaban salah	4	
Jika prosedur ada yang salah dan jawaban benar	3	
Jika prosedur ada yang salah jawaban salah	2	
Jika prosedur salah dan jawaban salah	1	
Jika tidak menjawab	0	

$$\text{nilai} = \frac{\text{jumlah skor yang diperoleh}}{\text{jumlah skor maksimum}} \times 100$$

Lampiran 9. RPP Pertemuan 3 Kelas Kontrol

RENCANA PELAKSANAAN PEMBELAJARAN (RPP)

Nama Sekolah	: SMP Negeri 26 Banjarmasin
Mata Pelajaran	: Matematika
Kelas/Semester	: VIII (Delapan)/Semester 1
Alokasi Waktu	: 2 × 40 menit
Pertemuan ke-	: 3 (tiga)

HH. Standar Kompetensi

3. Menggunakan teorema pythagoras dalam pemecahan masalah.

II. Kompetensi Dasar

- 3.1 Menggunakan teorema pythagoras untuk menentukan panjang sisi-sisi segitiga siku-siku.

JJ. Indikator

7. Siswa mampu menentukan bilangan tripel Pythagoras.
8. Ssiswa mampu menyelesaikan soal-soal penerapan teorema Pythagoras.

KK. Tujuan Pembelajaran

7. Menentukan bilangan tripel Pythagoras.
8. Menyelesaikan soal-soal penerapan teorema Pythagoras.

LL. Karakter yang Diharapkan dari Siswa

6. Disiplin
7. Rasa ingin tahu
8. Bertanggung jawab
9. Kerja keras
10. Kemandirian

MM. Materi Pembelajaran

7. Tripel Pythagoras.
8. Penerapan teorema Pythagoras.

NN. Model dan Metode Pembelajaran

Model : Konvensional

Metode : tanya jawab, presentasi, penugasan dan ekspositori (ceramah)

OO. Langkah-Langkah Kegiatan Pembelajaran

Kegiatan Pembelajaran	Guru	Siswa	Alokasi Waktu
Pendahuluan <ul style="list-style-type: none">• Salam Pembukaan• Apersepsi	<ul style="list-style-type: none">• Mengucapkan salam kepada siswa lalu mengecek kehadiran siswa• Mengingatn kembali materi sebelumnya	<ul style="list-style-type: none">• Menjawab salam dari guru lalu menyimak absen yang disebutkan oleh guru• Mengingatn kembali dengan bersama-sama menyebutkan materi sebelumnya	5 menit
Kegiatan Inti Eksplorasi <ul style="list-style-type: none">• Penyajian Materi• Tanya jawab	<ul style="list-style-type: none">• Menjelaskan materi kepada seluruh siswa mengenai Tripel Pythagoras, dan Penerapan teorema Pythagoras• Memberikan	<ul style="list-style-type: none">• Memperhatikan penjelasan guru• Bertanya kepada	70 menit

<p>Elaborasi</p> <ul style="list-style-type: none"> • Latihan soal <p>Konfirmasi</p>	<p>kesempatan kepada siswa untuk bertanya jika ada materi yang dijelaskan kurang dimengerti</p> <ul style="list-style-type: none"> • Guru memberikan pemodelan atau contoh soal • Membagikan LKS kepada setiap siswa lalu mengarahkan mereka untuk mengerjakannya • Setelah waktu yang diberikan selesai untuk mengerjakan LKS, siswa mengumpulkan hasil pekerjaannya • Guru bersama siswa 	<p>guru jika ada yang tidak mengerti tentang materi yang sedang dijelaskan</p> <ul style="list-style-type: none"> • Memperhatikan contoh yang diberikan guru di depan kelas • Mengerjakan LKS yang diberikan guru. • Mengumpulkan hasil pekerjaannya • Siswa ikut mengoreksi soal 	
---	--	---	--

	mengoreksi hasil soal latihan yang dikerjakan siswa	yang dikerjakan	
Penutup			5 menit
<ul style="list-style-type: none"> • Kesimpulan 	<ul style="list-style-type: none"> • Mengarahkan siswa untuk menyimpulkan bersama-sama tentang Tripel Pythagoras, dan Penerapan teorema Pythagoras 	<ul style="list-style-type: none"> • Menyimpulkan bersama-sama tentang Menggunakan teorema Pythagoras untuk menentukan panjang sisi-sisi segitiga siku-siku, dan Memahami kebalikan teorema Pythagoras 	
<ul style="list-style-type: none"> • Pemberian tugas 	<ul style="list-style-type: none"> • Memberikan PR kepada siswa dan dikumpulkan pada pertemuan selanjutnya 	<ul style="list-style-type: none"> • Menyimak dan menerima PR yang diberikan guru 	
<ul style="list-style-type: none"> • Salam penutup 	<ul style="list-style-type: none"> • Mengakhiri pelajaran dengan membaca hamdalah dan 	<ul style="list-style-type: none"> • Mengakhiri pelajaran dengan membaca hamdalah dan 	

	mengucapkan salam	menjawab salam dari guru	
--	-------------------	--------------------------	--

PP. Media dan Sumber Belajar

7. Media

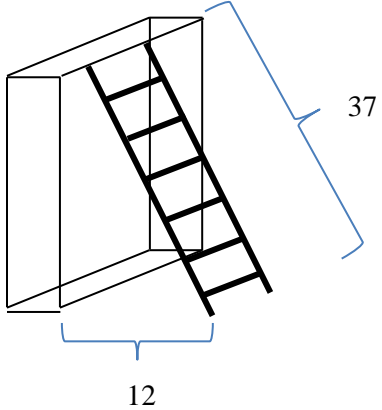
- m. Buku Paket
- n. LKS
- o. Papan Tulis
- p. Spidol

8. Sumber Belajar

- g. Buku dengan judul: Matematika 2 untuk SMP dan MTs Kelas VIII, Karangan: J Dris dan Tasari.
- h. Buku dengan judul: Mudah Belajar matematika untuk Kelas VIII Sekolah Menengah Pertama/Madrasah Tsanawiyah 2, Karangan: Nuniek Avianti Agus

QQ. Penilaian Hasil Belajar

Indikator	Penilaian		
	Teknik	Bentuk Instrumen	Instrumen Soal
13. Siswa mampu menentukan bilangan tripel Pythagoras.	Tes tertulis	Uraian	7. Tentukan apakah segitiga yang panjang sisinya berikut ini termasuk segitiga siku-siku atau bukan!
14. Siswa mampu menyelesaikan soal-soal penerapan teorema			c. 12 cm, 13 cm, 5 cm d. 13 cm, 7 cm, 14 cm 8. Sebuah tangga yang panjangnya 37 m disandarkan pada tembok

<p>Pythagoras.</p>			<p>dan jarak ujung bawah tangga dengan tembok adalah 12 m. tentukanlah tinggi tembok!</p> 
--------------------	--	--	--

RR. Lampiran

7. Uraian materi
8. Penugasan

Guru Pengampu Mata Pelajaran

Mutiah, S.Pd

Banjarmasin, Oktober 2017

Peneliti,

Akhmad Yamani

Uraian Materi

C. Tripel Pythagoras

Bilangan-bilangan 3, 4, dan 5 serta 6, 8, dan 10 merupakan bilangan-bilangan yang memenuhi teorema pythagoras, yaitu $5^2 = 3^2 + 4^2$ dan $10^2 = 6^2 + 8^2$. Bilangan-bilangan tersebut dapat dipandang sebaagai panjang sisi sebuah segitiga siku-siku. Bilangan-bilangan yang memenuhi teorema pythagoras seperti itu disebut *tripel pythagoras*. Jadi, tripel pythagoras adalah bilangan bulat positif yang kuadrat bilangan terbesarnya sama dengan jumlah kuadrat bilangan lainnya.

Contoh:

Tentukan apakah bilangan berikut termasuk tripel Pythagoras atau bukan!

c. 12, 9, 15

d. 8, 10, 18

Penyelesaian:

Diketahui:

c. 12, 9, 15

d. 8, 10, 13

Ditanya:

Apakah a dan b termasuk tripel pythagoras atau bukan....?

Jawab::

d. $15^2 = 225$

$$12^2 + 9^2 = 144 + 81 = 225$$

$$15^2 = 12^2 + 9^2$$

e. $13^2 = 169$

$$8^2 + 10^2 = 64 + 100 = 164$$

$$13^2 \neq 8^2 + 10^2$$

Jadi, a. 12, 9, 15 termasuk bilangan tripel pythagoras

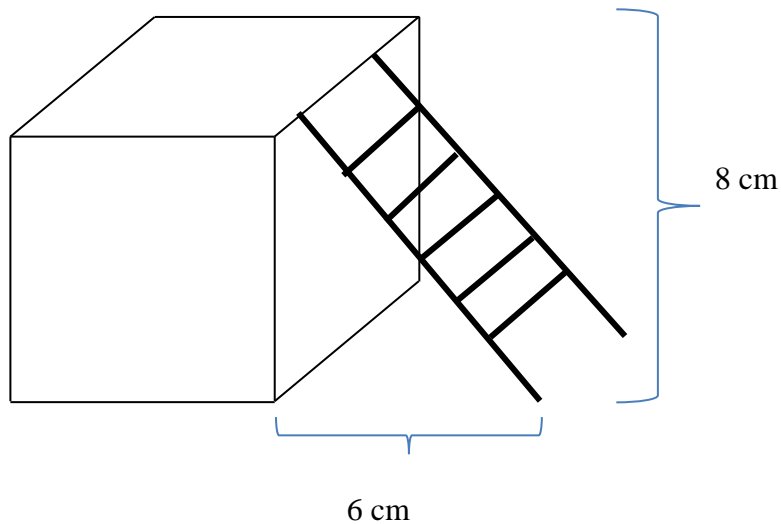
b. 8, 10, 13 bukan bilangan tripel pythagoras

D. Penerapan Teorema Pythagoras

Pada bagian sebelumnya kalian telah mempelajari bagaimana menggunakan teorema pythagoras. Lalu bagaimana jika ditemukan soal cerita yang berhubungan dengan teorema pythagoras. Agar mudah dalam menyelesaikannya buatlah sketsa gambar dari soal yang dimaksud. Setelah itu, kalian gunakan teorema pythagoras untuk menyelesaikan permasalahannya. Perhatikan contoh berikut!

Contoh::

Sebuah tangga bersandar pada tembok yang tingginya 8 m. jika kaki tangga terletak 6 m dari dinding, tentukanlah panjang tangga yang bersandar pada tembok tersebut!



Penyelesaian:

Diketahui:

Tinggi tembok = $y = 8 m$

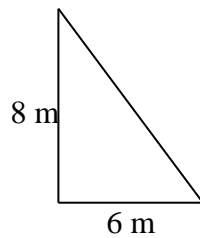
Jarak kaki tangga dengan dinding = $x = 6 m$

Ditanya:

Panjang tangga yang bersandar pada tembok = $z \dots?$

Jawab:

Langkah pertama yang kita lakukan adalah menggambarkan situasi dari permasalahan tersebut seperti terlihat pada sketsa di bawah ini!



$$z^2 = x^2 + y^2$$

$$z^2 = (6 \text{ m})^2 + (8 \text{ m})^2$$

$$z^2 = 36 \text{ m}^2 + 64 \text{ m}^2$$

$$z^2 = 100 \text{ m}^2$$

$$z = \sqrt{100 \text{ m}^2}$$

$$z = 10 \text{ m}$$

Jadi, panjang tangga tersebut adalah 10 meter.

Lembar Kerja Siswa



Nama :

Kelompok :

Kelas :

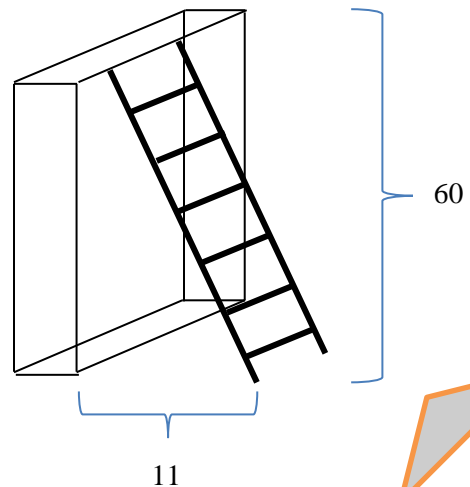
Hari/Tanggal :

TEOREMA PYTHAGORAS

3. Tentukan apakah bilangan asli berikut termasuk tripel pythagoras atau bukan!

- c. 7, 8, 11
- d. 8, 15, 17

4. Sebuah tangga disandarkan pada sebuah dinding yang tingginya 60 meter. Jika kaki tangga itu terletak 11 meter dari dinding, tentukanlah panjang tangga!



Kunci Jawaban**Skor**

3. Diketahui:

c. $7, 8, 11$

d. $8, 15, 17$

Ditanya:

Apakah a dan b termasuk tripel pythagoras atau bukan...?

5

Jawab:

c. $11^2 = 121$

$$7^2 + 8^2 = 49 + 64 = 113$$

$$11^2 \neq 7^2 + 8^2$$

d. $17^2 = 289$

$$8^2 + 15^2 = 64 + 225 = 289$$

$$17^2 = 8^2 + 15^2$$

Jadi, a bukan merupakan tripel pythagoras

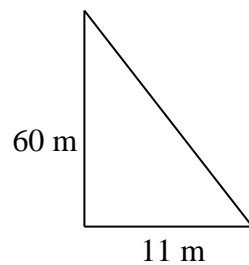
b merupakan tripel pythagoras.

4. Diketahui:

Misal:

Tinggi = $x = 16$ m

Jarak kaki tangga dengan dinding = $y = 12$ m



Ditanya:

5

Panjang tangga....?

Jawab:

Misal panjang tangga adalah r , maka

$$r^2 = x^2 + y^2$$

$$r^2 = (60 \text{ m})^2 + (11 \text{ m})^2$$

$$r^2 = 3600 \text{ m}^2 + 121 \text{ m}^2$$

$$r^2 = 3721 \text{ m}^2$$

$$r = \sqrt{3721 \text{ m}^2}$$

$$r = 61 \text{ m}$$

Jadi, panjang tangga adalah 61 m.

Rubrik penilaian

Kunci Penilaian	Skor	ket
Jika prosedur benar dan jawaban benar	5	
Jika prosedur benar jawaban salah	4	
Jika prosedur ada yang salah dan jawaban benar	3	
Jika prosedur ada yang salah jawaban salah	2	
Jika prosedur salah dan jawaban salah	1	
Jika tidak menjawab	0	

$$\text{nilai} = \frac{\text{jumlah skor yang diperoleh}}{\text{jumlah skor maksimum}} \times 100$$

PENUGASAN

Nama:.....

Kelas:.....

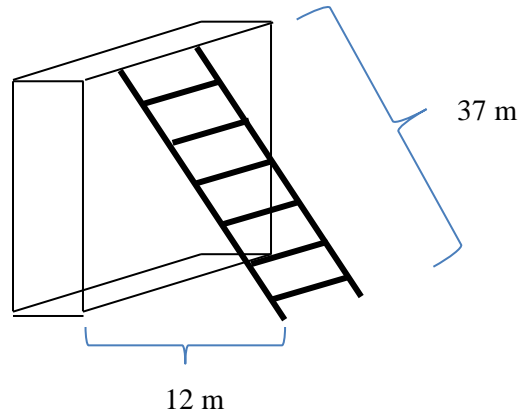


3. Tentukan apakah segitiga yang panjang sisinya berikut ini termasuk segitiga tripel pythagoras atau bukan!

c. 12 cm, 13 cm, 5 cm

d. 13 cm, 7 cm, 14 cm

4. Sebuah tangga yang panjangnya 37 m disandarkan pada tembok dan jarak ujung bawah tangga dengan tembok adalah 12 m. tentukanlah tinggi tembok!



Kunci jawaban:**Skor**

3. Diketahui:

c. 12 cm, 13 cm, 5 cm

d. 13 cm, 7 cm, 14 cm

Ditanya:

Apakah a dan b termasuk tripel pythagoras atau bukan...?

5

c. $(13 \text{ cm})^2 = 169 \text{ cm}^2$

$$(12 \text{ cm})^2 + (5 \text{ cm})^2 = 144 \text{ cm}^2 + 25 \text{ cm}^2 = 169 \text{ cm}^2$$

$$(13 \text{ cm})^2 = (12 \text{ cm})^2 + (5 \text{ cm})^2$$

d. $(14 \text{ cm})^2 = 196 \text{ cm}^2$

$$(13 \text{ cm})^2 + (7 \text{ cm})^2 = 169 \text{ cm}^2 + 49 \text{ cm}^2 = 218 \text{ cm}^2$$

$$(14 \text{ cm})^2 \neq (13 \text{ cm})^2 + (7 \text{ cm})^2$$

Jadi, a merupakan tripel pythagoras dan b bukan merupakan tripel pythagoras.

4. Diketahui:

Misal:

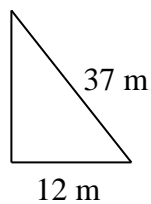
Panjang tangga = $r = 37 \text{ m}$ Jarak ujung bawah tangga dengan tembok = $y = 12 \text{ m}$

Ditanya:

5

Tinggi tembok...?

Jawab:

Misal tinggi tembok = x , maka

$$x^2 = r^2 - y^2$$

$$x^2 = (37 \text{ m})^2 - (12 \text{ m})^2$$

$$x^2 = 1369 \text{ m}^2 - 144 \text{ m}^2$$

$$x^2 = 1225 \text{ m}^2$$

$$x = \sqrt{1225 \text{ m}^2}$$

$$x = 35 \text{ m}$$

Jadi, tinggi tembok adalah 35 m

Rubrik penilaian

Kunci Penilaian	Skor	ket
Jika prosedur benar dan jawaban benar	5	
Jika prosedur benar jawaban salah	4	
Jika prosedur ada yang salah dan jawaban benar	3	
Jika prosedur ada yang salah jawaban salah	2	
Jika prosedur salah dan jawaban salah	1	
Jika tidak menjawab	0	

$$\text{nilai} = \frac{\text{jumlah skor yang diperoleh}}{\text{jumlah skor maksimum}} \times 100$$

Lampiran 10. Soal Uji Coba *Posttest* Perangkat 1

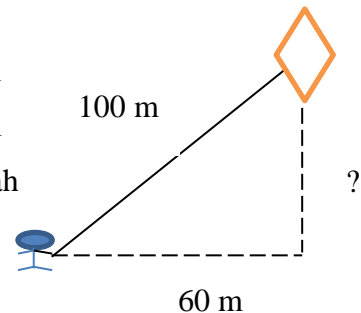
Petunjuk Umum

1. Berdo'a terlebih dahulu sebelum mengerjakan soal
 2. Tulislah nama lengkap dan kelas pada lembar jawaban
 3. Waktu untuk mengerjakan 2 jam
 4. Periksa soal dengan teliti sebelum menjawab
 5. Tidak diizinkan menggunakan kalkulator, HP, atau alat bantu lainnya
 6. Dilarang bekerjasama atau menyontek hasil pekerjaan teman
-

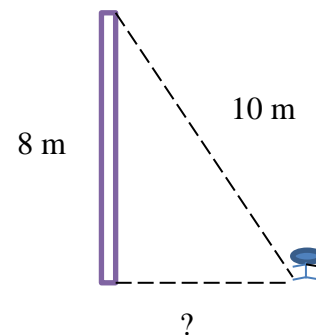
Kerjakan soal-soal di bawah ini dengan teliti dan cermat!

1. Diketahui sebuah $\triangle ABC$ dengan siku-siku di B . Jika panjang $AB = 4$ cm dan panjang $BC = 3$ cm, tentukan panjang AC !
2. Sebuah segitiga PQR dengan siku-siku di R . Jika panjang $PQ = 18$ cm dan $QR = 10$ cm, maka tentukan panjang PR !

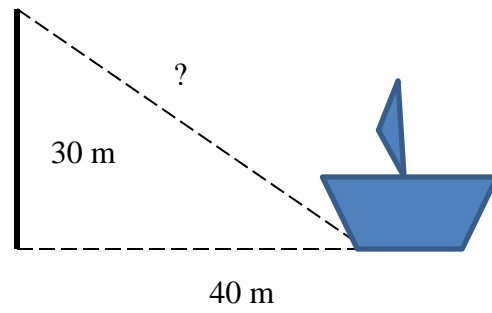
3. Seorang anak menaikkan layang-layang dengan benang yang panjangnya 100 meter. Jarak anak di tanah terhadap titik yang tepat berada di bawah layang-layang adalah 60 meter. Hitunglah ketinggian layang-layang!



4. Seorang anak berdiri dekat tiang bendera. Jika jarak anak dengan puncak tiang bendera 10 m dan tinggi tiang bendera 8 m, maka tentukan jarak anak dari tiang bendera!



5. Seorang nahkoda kapal melihat puncak mercusuar yang berjarak 40 meter dari kapal. Jika diketahui tinggi mercusuar 30 meter, tentukan jarak nahkoda dari puncak mercusuar tersebut



Kunci jawaban:

Skor

1. Diketahui:

$$AB = 4 \text{ cm}$$

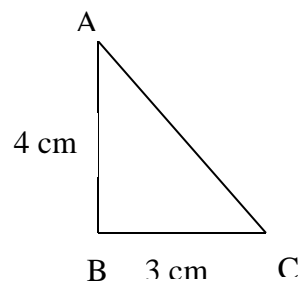
$$BC = 3 \text{ cm}$$

Ditanya:

Panjang AC ...?

Jawab:

5



$$AC^2 = AB^2 + BC^2$$

$$AC^2 = (4 \text{ cm})^2 + (3 \text{ cm})^2$$

$$AC^2 = 16 \text{ cm}^2 + 9 \text{ cm}^2$$

$$AC^2 = 25 \text{ cm}^2$$

$$AC = \sqrt{25 \text{ cm}^2}$$

$$AC = 5 \text{ cm}$$

Jadi, panjang AC adalah 5 cm

2. Diketahui:

$$PQ = 15 \text{ cm}$$

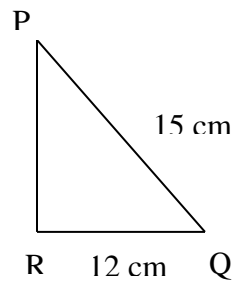
$$QR = 12 \text{ cm}$$

Ditanya:

Panjang PR?

5

Jawab:



$$PR^2 = PQ^2 - QR^2$$

$$PR^2 = (15 \text{ cm})^2 - (12 \text{ cm})^2$$

$$PR^2 = 225 \text{ cm}^2 - 144 \text{ cm}^2$$

$$PR^2 = 81 \text{ cm}^2$$

$$PR = \sqrt{81 \text{ cm}^2}$$

$$PR = 9 \text{ cm}$$

Iadi, panjang PR adalah 9 cm

3. Diketahui:

Misal:

Panjang benang layang-layang = $r = 100$ meter

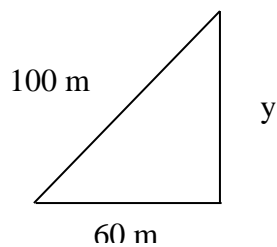
Jarak anak dengan titik yang berada di bawah layang-layang = $x = 60$ meter

Ditanya:

Ketinggian layang layang...?

5

Jawab:



Misalkan ketinggian layang-layang= y , maka

$$y^2 = r^2 - x^2$$

$$y^2 = (100 \text{ m})^2 - (60 \text{ m})^2$$

$$y^2 = 10000 \text{ m}^2 - 3600 \text{ m}^2$$

$$y^2 = 6400 \text{ m}^2$$

$$y = \sqrt{6400 \text{ m}^2}$$

$$y = 80 \text{ m}$$

Jadi, tinggi layang-layang adalah 80 meter.

4. Diketahui:

Misal:

Jarak anak dengan puncak tiang bendera= $r = 10 \text{ m}$

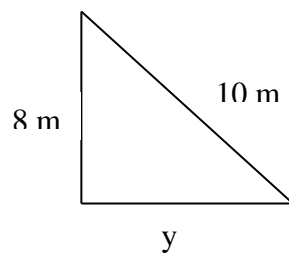
Tinggi tiang bendera= 8 m

Ditanya:

Jarak anak dari tiang bendera...?

Jawab:

5



Misal:

Jarak anak dari tiang bendera= y , maka

$$y^2 = r^2 - x^2$$

$$y^2 = (10 \text{ m})^2 - (8 \text{ m})^2$$

$$y^2 = 100 \text{ m}^2 - 64 \text{ m}^2$$

$$y^2 = 36 \text{ m}^2$$

$$y = \sqrt{36 \text{ m}^2}$$

$$y = 6 \text{ m}$$

Jadi, jarak anak dari tiang bendera adalah 6 m

5. Diketahui:

Misal:

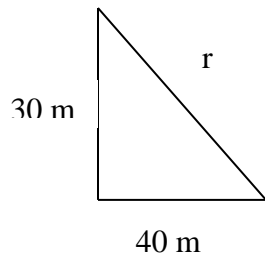
Jarak mercusuar dengan kapal= $x = 30 \text{ m}$

Tinggi mercusuar= $y = 40 \text{ m}$

Ditanya:

Jarak nahkoda dari puncak mercusuar.....?

Jawab:



Misal:

5

Jarak nahkoda dari puncak mercusuar adalah r, maka

$$r^2 = x^2 + y^2$$

$$r^2 = (30 \text{ m})^2 + (40 \text{ m})^2$$

$$r^2 = 900 \text{ m}^2 + 1600 \text{ m}^2$$

$$r^2 = 2500 \text{ m}^2$$

$$r = \sqrt{2500 \text{ m}^2}$$

$$r = 50 \text{ m}$$

Jadi, jarak nahkoda dari puncak mercusuar adalah 50 m

Rubrik penilaian

Kunci Penilaian	Skor	ket
Jika prosedur benar dan jawaban benar	5	
Jika prosedur benar jawaban salah	4	

Jika prosedur ada yang salah dan jawaban benar	3	
Jika prosedur ada yang salah jawaban salah	2	
Jika prosedur salah dan jawaban salah	1	
Jika tidak menjawab	0	

$$\text{nilai} = \frac{\text{jumlah skor yang diperoleh}}{\text{jumlah skor maksimum}} \times 100$$

Lampiran 11. Soal Uji Coba *Posttest* Perangkat 2

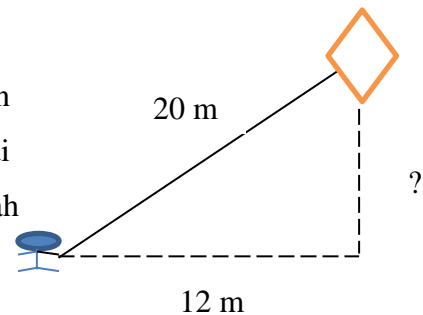
Petunjuk Umum

7. Berdo'a terlebih dahulu sebelum mengerjakan soal
 8. Tulislah nama lengkap dan kelas pada lembar jawaban
 9. Waktu untuk mengerjakan 2 jam
 10. Periksa soal dengan teliti sebelum menjawab
 11. Tidak diizinkan menggunakan kalkulator, HP, atau alat bantu lainnya
 12. Dilarang bekerjasama atau menyontek hasil pekerjaan teman
-

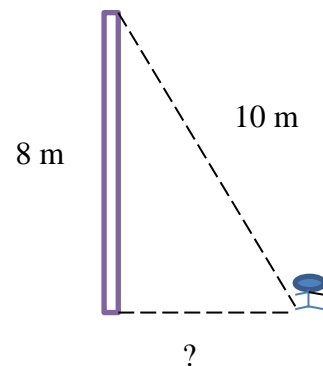
Kerjakan soal-soal di bawah ini dengan teliti dan cermat!

6. Diketahui sebuah $\triangle ABC$ dengan siku-siku di B . Jika panjang $AB = 5$ cm dan panjang $BC = 12$ cm, tentukan panjang AC !
7. Sebuah segitiga PQR dengan siku-siku di R . Jika panjang $PQ = 7,5$ cm dan $QR = 4,5$ cm, maka tentukan panjang PR !

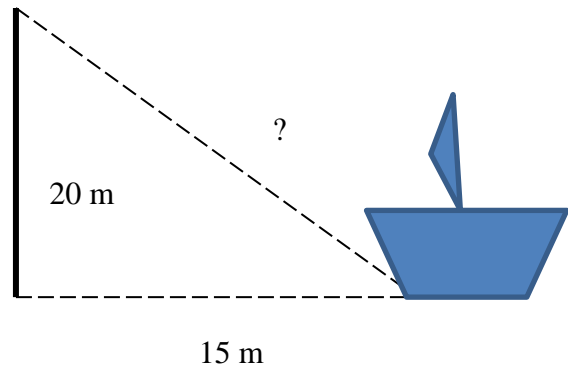
8. Seorang anak menaikkan layang-layang dengan benang yang panjangnya 20 meter. Jarak anak di tanah terhadap titik yang tepat berada di bawah layang-layang adalah 12 meter. Hitunglah ketinggian layang-layang!



9. Seorang anak berdiri dekat tiang bendera. Jika jarak anak dengan puncak tiang bendera 10 m dan tinggi tiang bendera 8 m, maka tentukan jarak anak dari tiang bendera!



10. Seorang nahkoda kapal melihat puncak mercusuar yang berjarak 20 meter dari kapal. Jika diketahui tinggi mercusuar 15 meter, tentukan jarak nahkoda dari puncak mercusuar tersebut!



Kunci jawaban**Skor**

6. Diketahui:

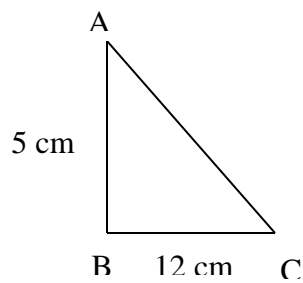
$$AB = 5 \text{ cm}$$

$$BC = 12 \text{ cm}$$

Ditanya:

Panjang AC ...?

Jawab:

5

$$AC^2 = AB^2 + BC^2$$

$$AC^2 = (5 \text{ cm})^2 + (12 \text{ cm})^2$$

$$AC^2 = 25 \text{ cm}^2 + 144 \text{ cm}^2$$

$$AC^2 = 169 \text{ cm}^2$$

$$AC = \sqrt{169 \text{ cm}^2}$$

$$AC = 14 \text{ cm}$$

Jadi, panjang AC adalah 14 cm

7. Diketahui:

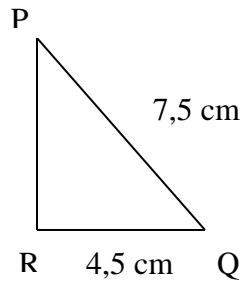
$$PQ = 7,5 \text{ cm}$$

$$QR = 4,5 \text{ cm}$$

Ditanya:

Panjang PR?**5**

Jawab:



$$PR^2 = PQ^2 - QR^2$$

$$PR^2 = (7,5 \text{ cm})^2 + (4,5 \text{ cm})^2$$

$$PR^2 = 56,25 \text{ cm}^2 - 20,25 \text{ cm}^2$$

$$PR^2 = 36 \text{ cm}^2$$

$$PR = \sqrt{36 \text{ cm}^2}$$

$$PR = 6 \text{ cm}$$

Iadi, panjang PR adalah 6 cm

8. Diketahui:

Misal:

Panjang benang layang-layang= $r = 20$ meter

Jarak anak dengan titik yang berada di bawah

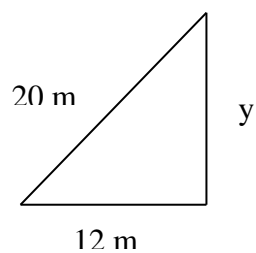
layang-layang= $x = 12$ meter

Ditanya:

Ketinggian layang layang...?

5

Jawab:



Misalkan ketinggian layang-layang= y , maka

$$y^2 = r^2 - x^2$$

$$y^2 = (20 \text{ cm})^2 - (12 \text{ cm})^2$$

$$y^2 = 400 \text{ cm}^2 - 144 \text{ cm}^2$$

$$y^2 = 256 \text{ cm}^2$$

$$y = \sqrt{256 \text{ cm}^2}$$

$$y = 16 \text{ m}$$

Jadi, tinggi layang-layang adalah 16 m.

9. Diketahui:

Misal:

Jarak anak dengan puncak tiang bendera= $r = 2 \text{ m}$

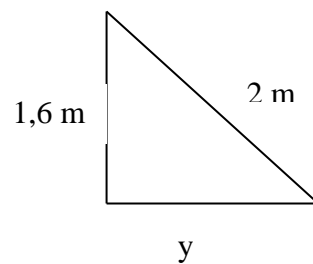
Tinggi tiang bendera= $x = 1,6 \text{ m}$

Ditanya:

Jarak anak dari tiang bendera...?

Jawab:

5



Misal:

Jarak anak dari tiang bendera= y , maka

$$y^2 = r^2 - x^2$$

$$y^2 = (2 \text{ m})^2 - (1,6 \text{ m})^2$$

$$y^2 = 4 \text{ m}^2 - 2,56 \text{ m}^2$$

$$y^2 = 1,44 \text{ m}^2$$

$$y = \sqrt{1,44 \text{ m}^2}$$

$$y = 1,2 \text{ m}$$

Jadi, jarak anak dari tiang bendera adalah 1,2 m

10. Diketahui:

Misal:

Jarak mercusuar dengan kapal= $x = 20 \text{ m}$

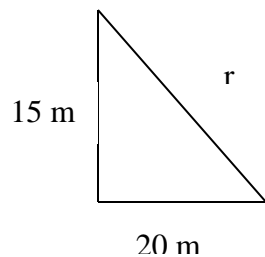
Tinggi mercusuar= $y = 15 \text{ m}$

Ditanya:

Jarak nahkoda dari puncak mercusuar.....?

Jawab:

5



Misal:

Jarak nahkoda dari puncak mercusuar adalah, maka

$$r^2 = x^2 + y^2$$

$$r^2 = (20 \text{ m})^2 + (15 \text{ m})^2$$

$$r^2 = 400 \text{ m}^2 + 225 \text{ m}^2$$

$$r^2 = 625 \text{ m}^2$$

$$r = \sqrt{625 \text{ m}^2}$$

$$r = 25 \text{ m}$$

Jadi, jarak nahkoda dari puncak mercusuar adalah 25 m

Rubrik penilaian

Kunci Penilaian	Skor	ket
Jika prosedur benar dan jawaban benar	5	

Jika prosedur benar jawaban salah	4	
Jika prosedur ada yang salah dan jawaban benar	3	
Jika prosedur ada yang salah jawaban salah	2	
Jika prosedur salah dan jawaban salah	1	
Jika tidak menjawab	0	

$$\text{nilai} = \frac{\text{jumlah skor yang diperoleh}}{\text{jumlah skor maksimum}} \times 100$$

Lampiran 12. Uji Coba Angket Model Pembelajaran ATI

Mata Pelajaran : Matematika Nama :

Materi Pokok : Teorema Pythagoras Kelas/ Semester :

A. Petunjuk :

1. Bacalah dengan teliti petunjuk pengisian angket!
2. Isilah nama dan kelas /semester.
3. Bacalah pertanyaan dibawah ini dengan cermat. Pertimbangkan baik baik setiap pertanyaan dalam kaitannya dengan cara mengajar guru di kelas. Pilihlah jawaban yang benar-benar cocok dengan pilihan anda.
4. Pilihan yang anda berikan tidak akan berpengaruh apapun terhadap nilai anda, jawablah pertanyaan berikut dengan jujur.
5. Berilah tanda *checklist* (\surd) pada kolom yang tersedia sesuai dengan jawaban anda.

Alternatif jawaban :

SS : Sangat Setuju

TS : Tidak Setuju

S : Setuju

STS : Sangat Tidak Setuju

N : Netral

B. Pernyataan Angket

No.	Pertanyaan	Jawaban				
		SS	S	N	TS	STS
1.	Guru menjelaskan manfaat materi teorema Pythagoras yang akan mereka pelajari					
2.	Guru membagi siswa menjadi tiga kelompok. Kelomok siswa berkemampuan tinggi, sedang dan kurang					
3.	Guru membagikan LKS kepada semua kelompok siswa					
4.	Guru membagikan modul kepada kelompok siswa berkemampuan tinggi kemudian menjelaskan cara					

No.	Pertanyaan	Jawaban				
		SS	S	N	TS	STS
	kerja modul					
5.	Guru memberikan bantuan kepada kelompok siswa berkemampuan sedang dan rendah melalui pemberian stimulus berupa pemberian materi					
6.	Guru memanggil secara acak beberapa siswa untuk menyelesaikan soal LKS hasil kerjanya di depan					
7.	Guru memberikan respon terhadap pekerjaan yang dikerjakan siswa di depan					
8.	Memberikan PR kepada seluruh siswa untuk mengecek pemahaman siswa					

Lampiran 13. Nilai Uji Coba *Posttest* Perangkat Satu

No	Nama	Soal 1	Soal 2	Soal 3	Soal 4	Soal 5	Total
1	A	3	2	3	2	2	12
2	B	4	3	3	3	3	16
3	C	3	3	3	3	3	15
4	D	3	3	3	3	3	15
5	E	3	3	3	3	3	15
6	F	3	3	3	3	3	15
7	G	3	3	3	3	3	15
8	H	3	3	3	3	3	15
9	I	3	3	3	3	3	15
10	J	5	3	3	3	3	17
11	K	3	3	3	3	3	15
12	L	4	3	3	3	3	16
13	M	3	3	3	3	3	15
14	N	2	3	2	2	2	11
15	O	3	3	3	3	3	15
16	P	2	3	4	3	3	15
17	Q	3	3	3	4	3	16

Lampiran 14. Nilai Uji Coba *Posttest* Perangkat Dua

No	Nama	Soal 1	Soal 2	Soal 3	Soal 4	Soal 5	Total
1	A	5	3	3	2	2	15
2	B	3	3	3	3	3	15
3	C	3	3	2	2	3	13
4	D	3	3	3	3	3	15
5	E	2	2	2	2	2	10
6	F	3	3	3	3	3	15
7	G	3	3	3	3	3	15
8	H	3	3	2	2	2	12
9	I	3	3	3	2	3	14
10	J	5	3	3	4	4	19
11	K	3	3	5	3	3	17
12	L	3	3	3	3	3	15
13	M	2	2	2	2	2	10
14	N	3	3	3	3	3	15
15	O	3	5	3	2	3	16
16	P	3	3	3	4	2	15
17	Q	4	2	3	3	3	15

Lampiran 15. Nilai Uji Coba Angket

No	Nama	Soal 1	Soal 2	Soal 3	Soal 4	Soal 5	Soal 6	Soal 7	Soal 8	total
1	A	4	5	5	4	4	4	5	3	34
2	B	5	5	5	5	5	4	5	5	39
3	C	5	5	4	4	4	4	5	4	35
4	D	5	5	5	4	5	4	5	4	37
5	E	4	4	4	4	2	2	4	3	27
6	F	5	5	5	4	4	4	5	4	36
7	G	4	5	4	4	3	2	4	3	29
8	H	4	5	5	4	4	2	5	4	33
9	I	5	5	5	4	4	2	4	4	32
10	J	4	5	5	4	4	4	5	4	35
11	K	5	5	5	4	3	4	5	4	35
12	L	5	5	5	4	3	2	4	3	31
13	M	4	5	4	4	3	4	5	4	33
14	N	4	5	5	4	4	4	5	5	36
15	O	5	5	5	4	4	4	5	4	36
16	P	5	5	5	4	4	4	5	4	36
17	Q	5	5	5	4	3	2	4	3	31
18	R	5	5	5	5	5	4	5	4	38
19	S	4	5	5	4	4	4	5	4	35
20	T	4	4	4	4	2	2	4	2	26
21	O	5	5	5	4	4	4	5	4	36
22	P	4	5	5	4	4	2	4	3	38
23	W	5	5	5	4	3	2	4	2	30
24	X	5	5	5	4	2	2	4	3	27
25	Y	4	4	4	4	2	2	3	2	25

26	Z	5	5	5	4	4	4	5	4	36
27	AA	4	5	4	4	3	4	5	3	32
28	BB	5	5	5	4	4	4	5	4	36
29	CC	5	4	5	4	4	4	5	4	35
30	DD	5	5	5	4	4	4	5	4	36
31	EE	4	4	4	4	2	2	4	2	26
32	FF	4	4	4	4	5	4	5	4	34
33	GG	4	5	5	5	4	4	5	4	36
34	HH	4	5	5	4	3	4	4	3	32

Lampiran 16. Perhitungan Uji Validitas Perangkat 1

Correlations

		soal 1	soal 2	soal 3	soal 4	soal 5	total
soal 1	Pearson Correlation	1	.044	.000	.234	.334	.652**
	Sig. (2-tailed)		.868	1.000	.366	.191	.005
	N	17	17	17	17	17	17
soal 2	Pearson Correlation	.044	1	.000	.566*	.685**	.527*
	Sig. (2-tailed)	.868		1.000	.018	.002	.030
	N	17	17	17	17	17	17
soal 3	Pearson Correlation	.000	.000	1	.412	.532*	.502*
	Sig. (2-tailed)	1.000	1.000		.100	.028	.040
	N	17	17	17	17	17	17
soal 4	Pearson Correlation	.234	.566*	.412	1	.826**	.815**
	Sig. (2-tailed)	.366	.018	.100		.000	.000
	N	17	17	17	17	17	17
soal 5	Pearson Correlation	.334	.685**	.532*	.826**	1	.904**
	Sig. (2-tailed)	.191	.002	.028	.000		.000
	N	17	17	17	17	17	17
Total	Pearson Correlation	.652**	.527*	.502*	.815**	.904**	1
	Sig. (2-tailed)	.005	.030	.040	.000	.000	
	N	17	17	17	17	17	17

** . Correlation is significant at the 0.01 level (2-tailed).

* . Correlation is significant at the 0.05 level (2-tailed).

Lampiran 17. Perhitungan Uji Validitas Perangkat 2

Correlations

		soal 1	soal 2	soal 3	soal 4	soal 5	total
soal 1	Pearson Correlation	1	.138	.261	.325	.372	.676**
	Sig. (2-tailed)		.597	.312	.204	.142	.003
	N	17	17	17	17	17	17
soal 2	Pearson Correlation	.138	1	.256	-.041	.298	.486*
	Sig. (2-tailed)	.597		.321	.877	.246	.048
	N	17	17	17	17	17	17
soal 3	Pearson Correlation	.261	.256	1	.446	.404	.719**
	Sig. (2-tailed)	.312	.321		.073	.108	.001
	N	17	17	17	17	17	17
soal 4	Pearson Correlation	.325	-.041	.446	1	.457	.665**
	Sig. (2-tailed)	.204	.877	.073		.065	.004
	N	17	17	17	17	17	17
soal 5	Pearson Correlation	.372	.298	.404	.457	1	.739**
	Sig. (2-tailed)	.142	.246	.108	.065		.001
	N	17	17	17	17	17	17
total	Pearson Correlation	.676**	.486*	.719**	.665**	.739**	1
	Sig. (2-tailed)	.003	.048	.001	.004	.001	
	N	17	17	17	17	17	17

** . Correlation is significant at the 0.01 level (2-tailed).

* . Correlation is significant at the 0.05 level (2-tailed).

soal 7	Pearson Correlation	.204	.384 [*]	.314	.219	.718 ^{**}	.840 ^{**}	1	.788 ^{**}	.788 ^{**}
	Sig. (2-tailed)	.247	.025	.070	.213	.000	.000		.000	.000
	N	34	34	34	34	34	34	34	34	34
soal 8	Pearson Correlation	.300	.434 [*]	.433 [*]	.311	.771 ^{**}	.692 ^{**}	.788 ^{**}	1	.815 ^{**}
	Sig. (2-tailed)	.085	.010	.011	.073	.000	.000	.000		.000
	N	34	34	34	34	34	34	34	34	34
total	Pearson Correlation	.351 [*]	.558 ^{**}	.589 ^{**}	.363 [*]	.895 ^{**}	.742 ^{**}	.788 ^{**}	.815 ^{**}	1
	Sig. (2-tailed)	.042	.001	.000	.035	.000	.000	.000	.000	
	N	34	34	34	34	34	34	34	34	34

** . Correlation is significant at the 0.01 level (2-tailed).

* . Correlation is significant at the 0.05 level (2-tailed).

Lampiran 19. Perhitungan Uji Coba *Posttest* Perangkat Satu

Case Processing Summary

		N	%
Cases	Valid	17	100.0
	Excluded ^a	0	.0
	Total	17	100.0

a. Listwise deletion based on all variables in the procedure.

Reliability Statistics

Cronbach's Alpha	N of Items
.644	5

Item-Total Statistics

	Scale Mean if Item Deleted	Scale Variance if Item Deleted	Corrected Item-Total Correlation	Cronbach's Alpha if Item Deleted
soal 1	11.76	1.191	.203	.798
soal 2	11.94	1.684	.385	.617
soal 3	11.88	1.610	.279	.639
soal 4	11.94	1.184	.662	.455
soal 5	12.00	1.250	.842	.424

Lampiran 20. Perhitungan Uji Reliabilitas Uji Coba *Posttest* Perangkat Dua

Case Processing Summary

		N	%
Cases	Valid	17	100.0
	Excluded ^a	0	.0
	Total	17	100.0

a. Listwise deletion based on all variables in the procedure.

Reliability Statistics

Cronbach's Alpha	N of Items
.662	5

Item-Total Statistics

	Scale Mean if Item Deleted	Scale Variance if Item Deleted	Corrected Item-Total Correlation	Cronbach's Alpha if Item Deleted
soal 1	11.29	3.221	.393	.627
soal 2	11.53	4.015	.215	.694
soal 3	11.59	3.257	.506	.566
soal 4	11.76	3.441	.433	.601
soal 5	11.71	3.471	.586	.548

Lampiran 21. Perhitungan Uji Reliabilitas Angket

Case Processing Summary

		N	%
Cases	Valid	34	91.9
	Excluded ^a	3	8.1
	Total	37	100.0

a. Listwise deletion based on all variables in the procedure.

Reliability Statistics

Cronbach's Alpha	N of Items
.845	8

Item-Total Statistics

	Scale Mean if Item Deleted	Scale Variance if Item Deleted	Corrected Item-Total Correlation	Cronbach's Alpha if Item Deleted
soal 1	28.71	11.426	.341	.851
soal 2	28.41	11.401	.498	.839
soal 3	28.50	11.106	.518	.836
soal 4	29.15	12.129	.319	.853
soal 5	29.65	8.053	.791	.797
soal 6	29.94	8.118	.686	.821
soal 7	28.62	9.758	.810	.803
soal 8	29.68	8.468	.823	.791

Lampiran 22. Soal *Posttest* Kelas Eksperimen dan Kelas Kontrol

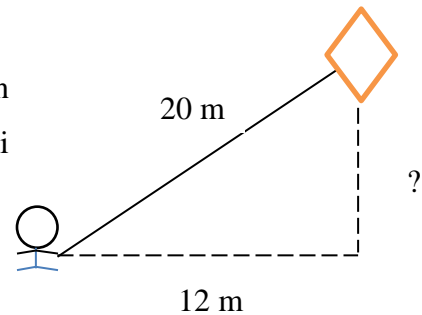
Petunjuk Umum

13. Berdo'a terlebih dahulu sebelum mengerjakan soal
 14. Tulislah nama lengkap dan kelas pada lembar jawaban
 15. Waktu untuk mengerjakan 2 jam
 16. Periksa soal dengan teliti sebelum menjawab
 17. Tidak diizinkan menggunakan kalkulator, HP, atau alat bantu lainnya
 18. Dilarang bekerjasama atau menyontek hasil pekerjaan teman
-

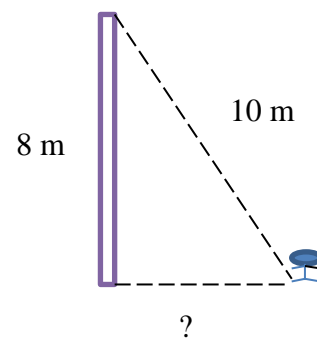
Kerjakan soal-soal di bawah ini dengan teliti dan cermat!

11. Diketahui sebuah $\triangle ABC$ dengan siku-siku di B . Jika panjang $AB = 4$ cm dan panjang $BC = 3$ cm, tentukan panjang AC !
12. Sebuah segitiga PQR dengan siku-siku di R . Jika panjang $PQ = 7,5$ cm dan $QR = 4,5$ cm, maka tentukan panjang PR !

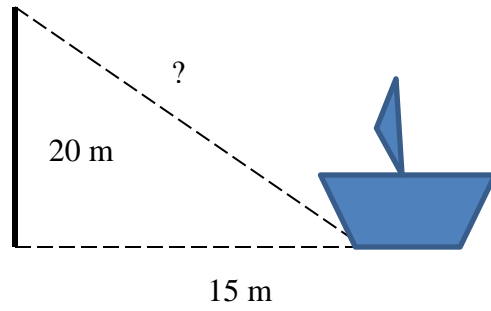
13. Seorang anak menaikkan layang-layang dengan benang yang panjangnya 20 meter. Jarak anak di tanah terhadap titik yang tepat berada di bawah layang-layang adalah 12 meter. Hitunglah ketinggian layang-layang!



14. Seorang anak berdiri dekat tiang bendera. Jika jarak anak dengan puncak tiang bendera 10 m dan tinggi tiang bendera 8 m, maka tentukan jarak anak dari tiang bendera!



15. Seorang nahkoda kapal melihat puncak mercusuar yang berjarak 20 meter dari kapal. Jika diketahui tinggi mercusuar 15 meter, tentukan jarak nahkoda dari puncak mercusuar tersebut



Kunci jawaban:

Skor

11. Diketahui:

$$AB = 4 \text{ cm}$$

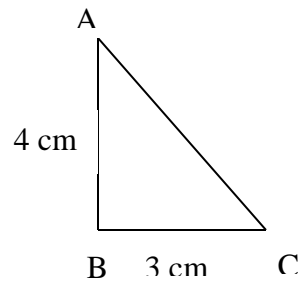
$$BC = 3 \text{ cm}$$

Ditanya:

Panjang AC ...?

Jawab:

5



$$AC^2 = AB^2 + BC^2$$

$$AC^2 = (4 \text{ cm})^2 + (3 \text{ cm})^2$$

$$AC^2 = 16 \text{ cm}^2 + 9 \text{ cm}^2$$

$$AC^2 = 25 \text{ cm}^2$$

$$AC = \sqrt{25 \text{ cm}^2}$$

$$AC = 5 \text{ cm}$$

Jadi, panjang AC adalah 5 cm

12. Diketahui:

$$PQ = 7,5 \text{ cm}$$

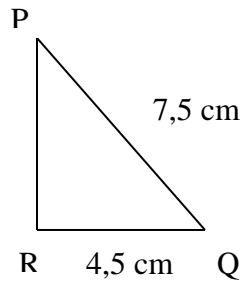
$$QR = 4,5 \text{ cm}$$

Ditanya:

Panjang PR?

5

Jawab:



$$PR^2 = PQ^2 - QR^2$$

$$PR^2 = (7,5 \text{ cm})^2 + (4,5 \text{ cm})^2$$

$$PR^2 = 56,25 \text{ cm}^2 - 20,25 \text{ cm}^2$$

$$PR^2 = 36 \text{ cm}^2$$

$$PR = \sqrt{36 \text{ cm}^2}$$

$$PR = 6 \text{ cm}$$

Jadi, panjang PR adalah 6 cm

13. Diketahui:

Misal:

Panjang benang layang-layang = $r = 20$ meter

Jarak anak dengan titik yang berada di bawah

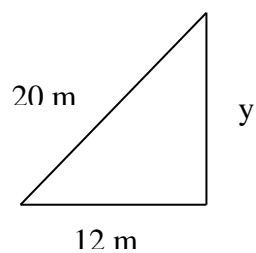
layang-layang = $x = 12$ meter

Ditanya:

Ketinggian layang layang...?

5

Jawab:



Misalkan ketinggian layang-layang= y , maka

$$y^2 = r^2 - x^2$$

$$y^2 = (20 \text{ cm})^2 - (12 \text{ cm})^2$$

$$y^2 = 400 \text{ cm}^2 - 144 \text{ cm}^2$$

$$y^2 = 256 \text{ cm}^2$$

$$y = \sqrt{256 \text{ cm}^2}$$

$$y = 16 \text{ m}$$

Jadi, tinggi layang-layang adalah 16 m.

14. Diketahui:

Misal:

Jarak anak dengan puncak tiang bendera= $r = 10 \text{ m}$

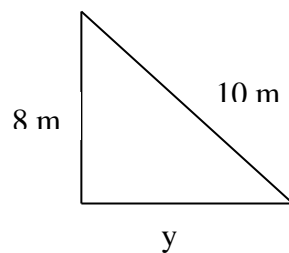
Tinggi tiang bendera= 8 m

Ditanya:

Jarak anak dari tiang bendera...?

Jawab:

5



Misal:

Jarak anak dari tiang bendera= y , maka

$$y^2 = r^2 - x^2$$

$$y^2 = (10 \text{ m})^2 - (8 \text{ m})^2$$

$$y^2 = 100 \text{ m}^2 - 64 \text{ m}^2$$

$$y^2 = 36 \text{ m}^2$$

$$y = \sqrt{36 \text{ m}^2}$$

$$y = 6 \text{ m}$$

Jadi, jarak anak dari tiang bendera adalah 6 m

15. Diketahui:

Misal:

Jarak mercusuar dengan kapal= $x = 20 \text{ m}$

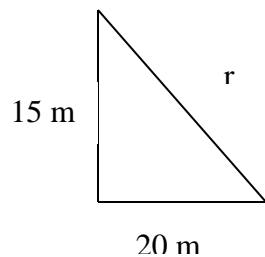
Tinggi mercusuar= $y = 15 \text{ m}$

Ditanya:

Jarak nahkoda dari puncak mercusuar.....?

Jawab:

5



Misal:

Jarak nahkoda dari puncak mercusuar adalah, maka

$$r^2 = x^2 + y^2$$

$$r^2 = (20 \text{ m})^2 + (15 \text{ m})^2$$

$$r^2 = 400 \text{ m}^2 + 225 \text{ m}^2$$

$$r^2 = 625 \text{ m}^2$$

$$r = \sqrt{625 \text{ m}^2}$$

$$r = 25 \text{ m}$$

Jadi, jarak nahkoda dari puncak mercusuar adalah 25 m

Rubrik penilaian

Kunci Penilaian	Skor	ket
Jika prosedur benar dan jawaban benar	5	

Jika prosedur benar jawaban salah	4	
Jika prosedur ada yang salah dan jawaban benar	3	
Jika prosedur ada yang salah jawaban salah	2	
Jika prosedur salah dan jawaban salah	1	
Jika tidak menjawab	0	

$$\text{nilai} = \frac{\text{jumlah skor yang diperoleh}}{\text{jumlah skor maksimum}} \times 100$$

Lampiran 23. Angket Model Pembelajaran ATI

Mata Pelajaran : Matematika Nama :

Materi Pokok : Teorema Pythagoras Kelas/ Semester :

C. Petunjuk :

6. Bacalah dengan teliti petunjuk pengisian angket!
7. Isilah nama dan kelas /semester.
8. Bacalah pertanyaan dibawah ini dengan cermat. Pertimbangkan baik baik setiap pertanyaan dalam kaitannya dengan cara mengajar guru di kelas. Pilihlah jawaban yang benar-benar cocok dengan pilihan anda.
9. Pilihan yang anda berikan tidak akan berpengaruh apapun terhadap nilai anda, jawablah pertanyaan berikut dengan jujur.
10. Berilah tanda *checklist* (\checkmark) pada kolom yang tersedia sesuai dengan jawaban anda.

Alternatif jawaban :

SS : Sangat Setuju

TS : Tidak Setuju

S : Setuju

STS : Sangat Tidak Setuju

N : Netral

D. Pernyataan Angket

No.	Pertanyaan	Jawaban				
		SS	S	N	TS	STS
9.	Guru menjelaskan manfaat materi teorema Pythagoras yang akan mereka pelajari					
10.	Guru membagi siswa menjadi tiga kelompok. Kelompok siswa berkemampuan tinggi, sedang dan kurang					
11.	Guru membagikan LKS kepada semua kelompok siswa					
12.	Guru membagikan modul kepada kelompok siswa berkemampuan tinggi kemudian menjelaskan cara					

No.	Pertanyaan	Jawaban				
		SS	S	N	TS	STS
	kerja modul					
13.	Guru memberikan bantuan kepada kelompok siswa berkemampuan sedang dan rendah melalui pemberian stimulus berupa pemberian materi					
14.	Guru memanggil secara acak beberapa siswa untuk menyelesaikan soal LKS hasil kerjanya di depan					
15.	Guru memberikan respon terhadap pekerjaan yang dikerjakan siswa di depan					
16.	Memberikan PR kepada seluruh siswa untuk mengecek pemahaman siswa					

Lampiran 24. Nilai *Posttest* Kelas Eksperimen

No	Nama	Nilai
1	Ahmad Saufi	80
2	AJ. Rahmad Raveendra	68
3	Akhmad Riyadi	56
4	Astrid Adelia Sapitri	92
5	Aulia Anwar	86
6	Aulia Febrianti	72
7	Devia Putri Pratama	96
8	Elsa Fatimah	68
9	Erix Saidani	80
10	Erlysa Maharani	100
11	Farida. M	72
12	Febri Nor Janah	80
13	Fitri Yuliani	86
14	Haya Salsabila	100
15	Herdeo Yanuar	80
16	Jamaludin	60
17	Jihan Karimah	86
18	M. Fila Sofi Akbar	64
19	M. Syauqi	86
20	Maesa Putri	92
21	Mahda Noor Liani	64
22	Mazarahtul Jahra	72
23	Muhammad Hafizhi	60
24	Muhammad Lutfi Ansyari	72
25	Nabilah Mubarakah	68
26	Nada Ermaya Sofie	76
27	Nadia Leilani Assrie	68
28	Noor Azizah	92
29	Nur Jannah	80
30	Novita Ramadhani	80
31	Nur Citra Isfani	92
32	Nur Indra Anwar Fajar Sidik	60
33	Nur Prettiya Shalha	86
34	Nursyifa	76
35	Raden Yoko Ayomi Harumi	76
36	Rafli Jayadi Putra	72
37	Rahimah	68
38	Ridho Aditya Akbar	86

39	Rio Ramadhan	72
40	Sayid Sidik Murabbi	60
41	Sulaiman	80
42	Syahrul	80
43	Yoga Wira Nugraha	72

Lampiran 25. Nilai *Posttest* Kelas Kontrol

No	Nama	Nilai
1	Abdullah Al Rokan	72
2	Achmad Lutfi	20
3	Achmad Rafli Al Farizi	72
4	Ahmad GHazali	60
5	Ailam Fa Agnati	92
6	Ainun Khalizah	84
7	Akhmad Anshori	60
8	Al Fisah	48
9	Amanda	60
10	Ariska Ramadhani	56
11	Aura Diva	60
12	Denny Kurniawan Taufik	60
13	Dina Olyvia Maleke	96
14	Gusti Naura Salsabila	72
15	Jairi	56
16	Lailatul Abdiyati	72
17	Lutfi Annor	80
18	M. Alsi Rifandi	56
19	M. Erwin Aulia Fadillah	60
20	M. Nur Rizky	72
21	Melina	52
22	M. Al Ryani	76
23	M. Al Farysi	52
24	M. Alpian Rizky	56
25	M. Fariza Husna	56
26	M. Farrel Ardan S	48
27	M. Hafiz Anshari	92
28	M. Mukhlis	56
29	M. Rizky Kurniawan	48
30	Mursyadah	84
31	Nor Ayda	56
32	Novia Hafizah	44
33	Nur Ayasha Syifa	84
34	Puan Shofiya Mubarika	40
35	Rio Aqilah Satria	56
36	Riska Amelda	72
37	Risma Amelia	68
38	Salsabilla Ayu Hasanah	60

39	Syafira Evani Nadzarina	56
40	Syarifatul Azizah	72
41	Syifa Wulandari	64
42	Sylvana Maharani	68
43	Yumna Shalsabila	76

Lampiran 26. Nilai Angket Siswa

No	Nama	Nilai
1	Ahmad Saufi	32
2	AJ. Rahmad Raveendra	32
3	Akhmad Riyadi	29
4	Astrid Adelia Sapitri	34
5	Aulia Anwar	34
6	Aulia Febrianti	29
7	Devia Putri Pratama	28
8	Elsa Fatimah	37
9	Erix Saidani	39
10	Erlysa Maharani	32
11	Farida. M	28
12	Febri Nor Janah	36
13	Fitri Yuliani	37
14	Haya Salsabila	34
15	Herdeo Yanuar	34
16	Jamaludin	29
17	Jihan Karimah	37
18	M. Fila Sofi Akbar	27
19	M. Syauqi	35
20	Maesa Putri	37
21	Mahda Noor Liani	32
22	Mazarahtul Jahra	32
23	Muhammad Hafizhi	32
24	Muhammad Lutfi Ansyari	32
25	Nabilah Mubarakah	32
26	Nada Ermaya Sofie	30
27	Nadia Leilani Assrie	32
28	Noor Azizah	30
29	Nur Jannah	27
30	Novita Ramadhani	31
31	Nur Citra Isfani	34
32	Nur Indra Anwar Fajar Sidik	29
33	Nur Prettiya Shalha	33
34	Nursyifa	33
35	Raden Yoko Ayomi Harumi	30
36	Rafli Jayadi Putra	29
37	Rahimah	30
38	Ridho Aditya Akbar	34

39	Rio Ramadhan	28
40	Sayid Sidik Murabbi	28
41	Sulaiman	36
42	Syahrul	29
43	Yoga Wira Nugraha	36

Lampiran 27. Perhitungan Rata-Rata, dan Standar Deviasi Nilai *Posttest* Kelas

Eksperimen

Descriptive Statistics

	N	Minimum	Maximum	Mean	Std. Deviation
nilai	43	56	100	77.12	11.333
Valid N (listwise)	43				

Lampiran 28. Perhitungan Rata-Rata, dan Standar Deviasi Nilai *Posttest* Kelas Kontrol

Descriptive Statistics

	N	Minimum	Maximum	Mean	Std. Deviation
model	43	20	96	63.81	15.016
Valid N (listwise)	43				

Lampiran 29. Perhitungan Uji Normalitas Kelas Eksperimen

Case Processing Summary

	Cases					
	Valid		Missing		Total	
	N	Percent	N	Percent	N	Percent
nilai	43	100.0%	0	0.0%	43	100.0%

Descriptives

		Statistic	Std. Error
nilai	Mean	77.12	1.728
	95% Confidence Interval for Mean	Lower Bound 73.63 Upper Bound 80.60	
	5% Trimmed Mean	76.91	
	Median	76.00	
	Variance	128.439	
	Std. Deviation	11.333	
	Minimum	56	
	Maximum	100	
	Range	44	
	Interquartile Range	18	
	Skewness	.164	.361
	Kurtosis	-.645	.709

Tests of Normality

	Kolmogorov-Smirnov ^a			Shapiro-Wilk		
	Statistic	Df	Sig.	Statistic	df	Sig.
nilai	.116	43	.169	.968	43	.275

a. Lilliefors Significance Correction

Lampiran 30. Perhitungan Uji Normalitas Kelas Kontrol

Case Processing Summary

	Cases					
	Valid		Missing		Total	
	N	Percent	N	Percent	N	Percent
nilai	43	100.0%	0	0.0%	43	100.0%

Descriptives

		Statistic	Std. Error
nilai	Mean	77.12	1.728
	95% Confidence Interval for Mean	Lower Bound 73.63 Upper Bound 80.60	
	5% Trimmed Mean	76.91	
	Median	76.00	
	Variance	128.439	
	Std. Deviation	11.333	
	Minimum	56	
	Maximum	100	
	Range	44	
	Interquartile Range	18	
	Skewness	.164	.361
	Kurtosis	-.645	.709

Tests of Normality

	Kolmogorov-Smirnov ^a			Shapiro-Wilk		
	Statistic	df	Sig.	Statistic	df	Sig.
nilai	.116	43	.169	.968	43	.275

a. Lilliefors Significance Correction

Lampiran 31. Perhitungan Uji Normalitas Angket

Case Processing Summary

	Cases					
	Valid		Missing		Total	
	N	Percent	N	Percent	N	Percent
model	43	100.0%	0	0.0%	43	100.0%

Descriptives

		Statistic	Std. Error
model	Mean	32.07	.480
	95% Confidence Interval for Mean	Lower Bound 31.10	
		Upper Bound 33.04	
	5% Trimmed Mean	32.02	
	Median	32.00	
	Variance	9.924	
	Std. Deviation	3.150	
	Minimum	27	
	Maximum	39	
	Range	12	
	Interquartile Range	5	
	Skewness	.259	.361
	Kurtosis	-.836	.709

Tests of Normality

	Kolmogorov-Smirnov ^a			Shapiro-Wilk		
	Statistic	df	Sig.	Statistic	df	Sig.
model	.117	43	.164	.954	43	.085

a. Lilliefors Significance Correction

Lampiran 32. Perhitungan Uji Homogenitas Kelas Eksperimen dan Kelas Kontrol

Test of Homogeneity of Variances

nilai

Levene Statistic	df1	df2	Sig.
2.339	1	84	.130

ANOVA

nilai

	Sum of Squares	df	Mean Square	F	Sig.
Between Groups	3804.465	1	3804.465	21.499	.000
Within Groups	14864.930	84	176.963		
Total	18669.395	85			

Lampiran 33. Perhitungan Uji Linieritas

Case Processing Summary

	Cases					
	Included		Excluded		Total	
	N	Percent	N	Percent	N	Percent
nilai * model	43	100.0%	0	0.0%	43	100.0%

Report

nilai

model	Mean	N	Std. Deviation
27	72.00	2	11.314
28	75.00	4	15.100
29	66.67	6	9.352
30	78.00	4	10.066
31	80.00	1	.
32	72.44	9	11.738
33	81.00	2	7.071
34	89.33	6	6.890
35	86.00	1	.
36	77.33	3	4.619
37	83.00	4	10.392
39	80.00	1	.
Total	77.12	43	11.333

ANOVA Table

			Sum of Squares	df	Mean Square	F	Sig.
nilai * model	Between Groups	(Combined)	2084.863	11	189.533	1.775	.102
		Linearity	820.117	1	820.117	7.682	.009
		Deviation from Linearity	1264.746	10	126.475	1.185	.338
	Within Groups		3309.556	31	106.760		

Total	5394.419	42			
-------	----------	----	--	--	--

Measures of Association

	R	R Squared	Eta	Eta Squared
nilai * model	.390	.152	.622	.386

Lampiran 34. Perhitungan Uji Heteroskedastisitas

Model Summary^b

Model	R	R Square	Adjusted R Square	Std. Error of the Estimate
1	.390 ^a	.152	.131	10.563

a. Predictors: (Constant), model

b. Dependent Variable: nilai

ANOVA^a

Model		Sum of Squares	df	Mean Square	F	Sig.
1	Regression	820.117	1	820.117	7.351	.010 ^b
	Residual	4574.302	41	111.568		
	Total	5394.419	42			

a. Dependent Variable: nilai

b. Predictors: (Constant), model

Coefficients^a

Model		Unstandardized Coefficients		Standardized Coefficients	t	Sig.
		B	Std. Error	Beta		
1	(Constant)	32.131	16.670		1.927	.061
	model	1.403	.517	.390	2.711	.010

a. Dependent Variable: nilai

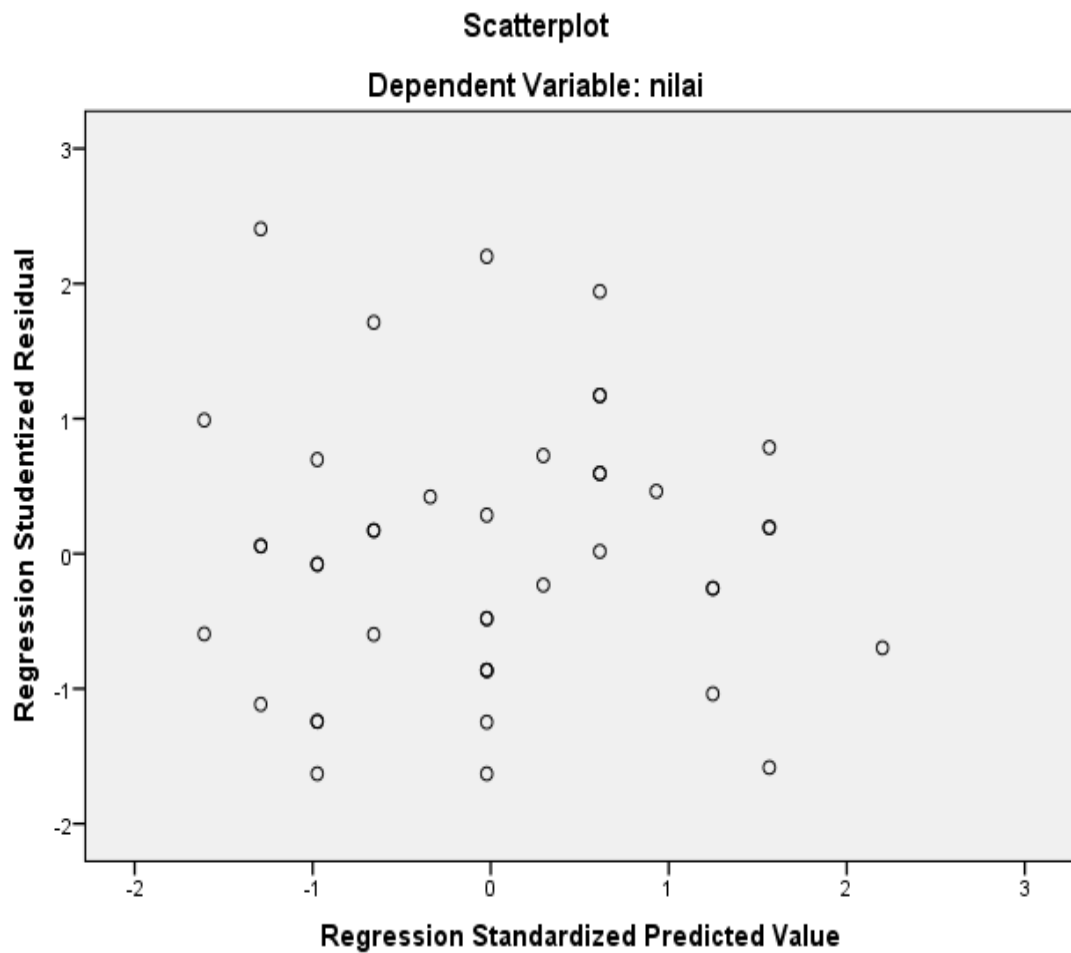
Residuals Statistics^a

	Minimum	Maximum	Mean	Std. Deviation	N
Predicted Value	70.00	86.84	77.12	4.419	43
Std. Predicted Value	-1.609	2.200	.000	1.000	43
Standard Error of Predicted Value	1.611	3.931	2.209	.562	43
Adjusted Predicted Value	69.08	87.94	77.14	4.531	43
Residual	-17.018	24.593	.000	10.436	43
Std. Residual	-1.611	2.328	.000	.988	43

Stud. Residual	-1.630	2.405	-0.001	1.011	43
Deleted Residual	-17.618	26.246	-.023	10.921	43
Stud. Deleted Residual	-1.665	2.563	.005	1.035	43
Mahal. Distance	.000	4.840	.977	1.047	43
Cook's Distance	.000	.194	.023	.036	43
Centered Leverage Value	.000	.115	.023	.025	43

a. Dependent Variable: nilai

Charts



Lampiran 35. Perhitungan Uji Regresi Linier Sederhana

Correlations

		nilai	model
Pearson Correlation	nilai	1.000	.390
	model	.390	1.000
Sig. (1-tailed)	nilai	.	.005
	model	.005	.
N	nilai	43	43
	model	43	43

Variables Entered/Removed^a

Model	Variables Entered	Variables Removed	Method
1	model ^b	.	Enter

a. Dependent Variable: nilai

b. All requested variables entered.

Model Summary^b

Model	R	R Square	Adjusted R Square	Std. Error of the Estimate
1	.390 ^a	.152	.131	10.563

a. Predictors: (Constant), model

b. Dependent Variable: nilai

ANOVA^a

Model		Sum of Squares	df	Mean Square	F	Sig.
1	Regression	820.117	1	820.117	7.351	.010 ^b
	Residual	4574.302	41	111.568		
	Total	5394.419	42			

a. Dependent Variable: nilai

b. Predictors: (Constant), model

Coefficients^a

Model		Unstandardized Coefficients		Standardized Coefficients	t	Sig.
		B	Std. Error	Beta		
1	(Constant)	32.131	16.670		1.927	.061
	model	1.403	.517	.390	2.711	.010

a. Dependent Variable: nilai

Residuals Statistics^a

	Minimum	Maximum	Mean	Std. Deviation	N
Predicted Value	70.00	86.84	77.12	4.419	43
Std. Predicted Value	-1.609	2.200	.000	1.000	43
Standard Error of Predicted Value	1.611	3.931	2.209	.562	43
Adjusted Predicted Value	69.08	87.94	77.14	4.531	43
Residual	-17.018	24.593	.000	10.436	43
Std. Residual	-1.611	2.328	.000	.988	43
Stud. Residual	-1.630	2.405	-.001	1.011	43
Deleted Residual	-17.618	26.246	-.023	10.921	43
Stud. Deleted Residual	-1.665	2.563	.005	1.035	43
Mahal. Distance	.000	4.840	.977	1.047	43
Cook's Distance	.000	.194	.023	.036	43
Centered Leverage Value	.000	.115	.023	.025	43

a. Dependent Variable: nilai

Lampiran 36. Pedoman Wawancara

A. Untuk Kepala Sekolah

1. Bagaimana sejarah singkat berdirinya SMP Negeri 26 Banjarmasin?
2. Siapa saja yang pernah menjabat sebagai kepala sekolah SMP Negeri 26 Banjarmasin sebelum Bapak sekarang?
3. Kapan Bapak mulai ditugaskan sebagai kepala sekolah SMP Negeri 26 Banjarmasin?

B. Untuk Guru Matematika

1. Apa latar belakang pendidikan Ibu ?
2. Bagaimana kondisi siswa pada saat pembelajaran matematika di kelas ?
3. Apakah siswa aktif bertanya ketika mereka mengalami kesulitan pada saat pembelajaran matematika ?
4. Bagaimana kemampuan pemecahan masalah matematika di kelas ?
5. Soal-soal seperti apa yang biasa di ujikan ketika tes ?
6. Kendala apa saja yang ibu alami pada saat pembelajaran matematika ?
7. Model Pembelajaran apa saja yang pernah ibu gunakan pada saat pembelajaran matematika ?
8. Bagaimana kerja sama antara sesama siswa pada saat belajar matematika ?
9. Apakah sarana dan prasarana yang ada sudah cukup menunjang proses pembelajaran matematika di kelas ?
10. Bagaimana hasil belajar matematika siswa ?

C. Untuk Tata Usaha

1. Bagaimana struktur organisasi/kepengurusan di SMP Negeri 26 Banjarmasin?
2. Berapa jumlah tenaga pengajar, staf tata usaha dan karyawan lain serta pendidikan terakhirnya di SMP Negeri 26 Banjarmasin tahun pelajaran 2017/2018 ?
3. Berapa jumlah siswa masing-masing kelas di SMP Negeri 26 Banjarmasin tahun pelajaran 2017/2018 ?
4. Bagaimana keadaan sarana dan prasarana di SMP Negeri 26 Banjarmasin?

Lampiran 37. Tabel Nilai Kritis L untuk Uji Liliefors

Ukuran Sampel	Taraf Nyata				
	0,01	0,05	0,10	0,15	0,20
n= 4	0,417	0,381	0,352	0,319	0,300
5	0,405	0,337	0,315	0,299	0,285
6	0,364	0,319	0,294	0,277	0,265
7	0,348	0,300	0,276	0,258	0,247
8	0,331	0,285	0,261	0,244	0,233
9	0,311	0,271	0,249	0,233	0,223
10	0,294	0,258	0,239	0,224	0,215
11	0,284	0,249	0,230	0,217	0,206
12	0,275	0,242	0,223	0,212	0,199
13	0,268	0,234	0,214	0,202	0,190
14	0,261	0,227	0,207	0,194	0,183
15	0,257	0,220	0,201	0,187	0,177
16	0,250	0,213	0,195	0,182	0,173
17	0,245	0,206	0,189	0,177	0,169
18	0,239	0,200	0,184	0,173	0,166
19	0,235	0,195	0,179	0,169	0,163
20	0,231	0,190	0,174	0,166	0,160
25	0,200	0,173	0,158	0,147	0,142
30	0,187	0,161	0,144	0,136	0,131
N > 30	$\frac{1,031}{\sqrt{N}}$	$\frac{0,886}{\sqrt{N}}$	$\frac{0,805}{\sqrt{N}}$	$\frac{0,768}{\sqrt{N}}$	$\frac{0,736}{\sqrt{N}}$

Lampiran 38. Tabel Nilai-Nilai Dalam Distribusi T

Tabel Nilai "t" Untuk Berbagai df (db)

df	5%	1%
1	12.7062	63.65674
2	4.302653	9.924843
3	3.182446	5.840909
4	2.776445	4.604095
5	2.570582	4.032143
6	2.446912	3.707428
7	2.364624	3.499483
8	2.306004	3.355387
9	2.262157	3.249836
10	2.228139	3.169273
11	2.200985	3.105807
12	2.178813	3.05454
13	2.160369	3.012276
14	2.144787	2.976843
15	2.13145	2.946713
16	2.119905	2.920782
17	2.109816	2.898231
18	2.100922	2.87844

19	2.093024	2.860935
20	2.085963	2.84534
21	2.079614	2.83136
22	2.073873	2.818756
23	2.068658	2.807336
24	2.063899	2.79694
25	2.059539	2.787436
26	2.055529	2.778715
27	2.051831	2.770683
28	2.048407	2.763262
29	2.04523	2.756386
30	2.042272	2.749996
31	2.039513	2.744042
32	2.036933	2.738481
33	2.034515	2.733277
34	2.032245	2.728394
35	2.030108	2.723806
36	2.028094	2.719485
37	2.026192	2.715409
38	2.024394	2.711558
39	2.022691	2.707913
40	2.021075	2.704459
41	2.019541	2.701181

42	2.018082	2.698066
43	2.016692	2.695102
44	2.015368	2.692278
45	2.014103	2.689585
46	2.012896	2.687013
47	2.011741	2.684556
48	2.010635	2.682204
49	2.009575	2.679952
50	2.008559	2.677793
51	2.007584	2.675722
52	2.006647	2.673734
53	2.005746	2.671823
54	2.004879	2.669985
55	2.004045	2.668216
56	2.003241	2.666512
57	2.002465	2.66487
58	2.001717	2.663287
59	2.000995	2.661759
60	2.000298	2.660283

Lampiran 39. Tabel Nilai r *Product Moment*

TABEL NILAI r PRODUCT MOMENT

df = (N-2)	Tingkat signifikansi untuk uji satu arah				
	0.05	0.025	0.01	0.005	0.0005
	Tingkat signifikansi untuk uji dua arah				
	0.1	0.05	0.02	0.01	0.001
1	0.9877	0.9969	0.9995	0.9999	1.0000
2	0.9000	0.9500	0.9800	0.9900	0.9990
3	0.8054	0.8783	0.9343	0.9587	0.9911
4	0.7293	0.8114	0.8822	0.9172	0.9741
5	0.6694	0.7545	0.8329	0.8745	0.9509
6	0.6215	0.7067	0.7887	0.8343	0.9249
7	0.5822	0.6664	0.7498	0.7977	0.8983
8	0.5494	0.6319	0.7155	0.7646	0.8721
9	0.5214	0.6021	0.6851	0.7348	0.8470
10	0.4973	0.5760	0.6581	0.7079	0.8233
11	0.4762	0.5529	0.6339	0.6835	0.8010
12	0.4575	0.5324	0.6120	0.6614	0.7800
13	0.4409	0.5140	0.5923	0.6411	0.7604
14	0.4259	0.4973	0.5742	0.6226	0.7419
15	0.4124	0.4821	0.5577	0.6055	0.7247
16	0.4000	0.4683	0.5425	0.5897	0.7084
17	0.3887	0.4555	0.5285	0.5751	0.6932
18	0.3783	0.4438	0.5155	0.5614	0.6788
19	0.3687	0.4329	0.5034	0.5487	0.6652
20	0.3598	0.4227	0.4921	0.5368	0.6524
21	0.3515	0.4132	0.4815	0.5256	0.6402
22	0.3438	0.4044	0.4716	0.5151	0.6287
23	0.3365	0.3961	0.4622	0.5052	0.6178
24	0.3297	0.3882	0.4534	0.4958	0.6074
25	0.3233	0.3809	0.4451	0.4869	0.5974
26	0.3172	0.3739	0.4372	0.4785	0.5880
27	0.3115	0.3673	0.4297	0.4705	0.5790
28	0.3061	0.3610	0.4226	0.4629	0.5703
29	0.3009	0.3550	0.4158	0.4556	0.5620
30	0.2960	0.3494	0.4093	0.4487	0.5541
31	0.2913	0.3440	0.4032	0.4421	0.5465
32	0.2869	0.3388	0.3972	0.4357	0.5392
33	0.2826	0.3338	0.3916	0.4296	0.5322
34	0.2785	0.3291	0.3862	0.4238	0.5254
35	0.2746	0.3246	0.3810	0.4182	0.5189
36	0.2709	0.3202	0.3760	0.4128	0.5126
37	0.2673	0.3160	0.3712	0.4076	0.5066
38	0.2638	0.3120	0.3665	0.4026	0.5007
39	0.2605	0.3081	0.3621	0.3978	0.4950
40	0.2573	0.3044	0.3578	0.3932	0.4896
41	0.2542	0.3008	0.3536	0.3887	0.4843

42	0.2512	0.2973	0.3496	0.3843	0.4791
43	0.2483	0.2940	0.3457	0.3801	0.4742
44	0.2455	0.2907	0.3420	0.3761	0.4694
45	0.2429	0.2876	0.3384	0.3721	0.4647

Lampiran 40. Tabel untuk Nilai-Nilai Distribusi F

F-distribution (Upper tail probability = 0.05) Numerator df = 1 to 10

df2\df1	1	2	3	4	5	6	7	8	10
1	161.448	199.500	215.707	224.583	230.162	233.986	236.768	238.883	241.882
2	18.513	19.000	19.164	19.247	19.296	19.330	19.353	19.371	19.396
3	10.128	9.552	9.277	9.117	9.013	8.941	8.887	8.845	8.786
4	7.709	6.944	6.591	6.388	6.256	6.163	6.094	6.041	5.964
5	6.608	5.786	5.409	5.192	5.050	4.950	4.876	4.818	4.735
6	5.987	5.143	4.757	4.534	4.387	4.284	4.207	4.147	4.060
7	5.591	4.737	4.347	4.120	3.972	3.866	3.787	3.726	3.637
8	5.318	4.459	4.066	3.838	3.687	3.581	3.500	3.438	3.347
9	5.117	4.256	3.863	3.633	3.482	3.374	3.293	3.230	3.137
10	4.965	4.103	3.708	3.478	3.326	3.217	3.135	3.072	2.978
11	4.844	3.982	3.587	3.357	3.204	3.095	3.012	2.948	2.854
12	4.747	3.885	3.490	3.259	3.106	2.996	2.913	2.849	2.753
13	4.667	3.806	3.411	3.179	3.025	2.915	2.832	2.767	2.671
14	4.600	3.739	3.344	3.112	2.958	2.848	2.764	2.699	2.602
15	4.543	3.682	3.287	3.056	2.901	2.790	2.707	2.641	2.544
16	4.494	3.634	3.239	3.007	2.852	2.741	2.657	2.591	2.494
17	4.451	3.592	3.197	2.965	2.810	2.699	2.614	2.548	2.450
18	4.414	3.555	3.160	2.928	2.773	2.661	2.577	2.510	2.412
19	4.381	3.522	3.127	2.895	2.740	2.628	2.544	2.477	2.378
20	4.351	3.493	3.098	2.866	2.711	2.599	2.514	2.447	2.348
21	4.325	3.467	3.072	2.840	2.685	2.573	2.488	2.420	2.321
22	4.301	3.443	3.049	2.817	2.661	2.549	2.464	2.397	2.297
23	4.279	3.422	3.028	2.796	2.640	2.528	2.442	2.375	2.275
24	4.260	3.403	3.009	2.776	2.621	2.508	2.423	2.355	2.255
25	4.242	3.385	2.991	2.759	2.603	2.490	2.405	2.337	2.236
26	4.225	3.369	2.975	2.743	2.587	2.474	2.388	2.321	2.220
27	4.210	3.354	2.960	2.728	2.572	2.459	2.373	2.305	2.204
28	4.196	3.340	2.947	2.714	2.558	2.445	2.359	2.291	2.190
29	4.183	3.328	2.934	2.701	2.545	2.432	2.346	2.278	2.177
30	4.171	3.316	2.922	2.690	2.534	2.421	2.334	2.266	2.165
35	4.121	3.267	2.874	2.641	2.485	2.372	2.285	2.217	2.114
40	4.085	3.232	2.839	2.606	2.449	2.336	2.249	2.180	2.077
45	4.057	3.204	2.812	2.579	2.422	2.308	2.221	2.152	2.049
50	4.034	3.183	2.790	2.557	2.400	2.286	2.199	2.130	2.026
55	4.016	3.165	2.773	2.540	2.383	2.269	2.181	2.112	2.008
60	4.001	3.150	2.758	2.525	2.368	2.254	2.167	2.097	1.993
70	3.978	3.128	2.736	2.503	2.346	2.231	2.143	2.074	1.969
80	3.960	3.111	2.719	2.486	2.329	2.214	2.126	2.056	1.951
90	3.947	3.098	2.706	2.473	2.316	2.201	2.113	2.043	1.938
100	3.936	3.087	2.696	2.463	2.305	2.191	2.103	2.032	1.927
110	3.927	3.079	2.687	2.454	2.297	2.182	2.094	2.024	1.918
120	3.920	3.072	2.680	2.447	2.290	2.175	2.087	2.016	1.910
130	3.914	3.066	2.674	2.441	2.284	2.169	2.081	2.010	1.904
140	3.909	3.061	2.669	2.436	2.279	2.164	2.076	2.005	1.899
150	3.904	3.056	2.665	2.432	2.274	2.160	2.071	2.001	1.894
160	3.900	3.053	2.661	2.428	2.271	2.156	2.067	1.997	1.890
180	3.894	3.046	2.655	2.422	2.264	2.149	2.061	1.990	1.884
200	3.888	3.041	2.650	2.417	2.259	2.144	2.056	1.985	1.878
220	3.884	3.037	2.646	2.413	2.255	2.140	2.051	1.981	1.874
240	3.880	3.033	2.642	2.409	2.252	2.136	2.048	1.977	1.870
260	3.877	3.031	2.639	2.406	2.249	2.134	2.045	1.974	1.867
280	3.875	3.028	2.637	2.404	2.246	2.131	2.042	1.972	1.865
300	3.873	3.026	2.635	2.402	2.244	2.129	2.040	1.969	1.862
400	3.865	3.018	2.627	2.394	2.237	2.121	2.032	1.962	1.854
500	3.860	3.014	2.623	2.390	2.232	2.117	2.028	1.957	1.850
600	3.857	3.011	2.620	2.387	2.229	2.114	2.025	1.954	1.846
700	3.855	3.009	2.618	2.385	2.227	2.112	2.023	1.952	1.844
800	3.853	3.007	2.616	2.383	2.225	2.110	2.021	1.950	1.843
900	3.852	3.006	2.615	2.382	2.224	2.109	2.020	1.949	1.841
1000	3.851	3.005	2.614	2.381	2.223	2.108	2.019	1.948	1.840
∞	3.841	2.996	2.605	2.372	2.214	2.099	2.010	1.938	1.831

F-distribution (Upper tail probability = 0.05) Numerator df = 12 to 40

df2\df1	12	14	16	18	20	24	28	32	36	40
1	243.906	245.364	246.464	247.323	248.013	249.052	249.797	250.357	250.793	251.143
2	19.413	19.424	19.433	19.440	19.446	19.454	19.460	19.464	19.468	19.471
3	8.745	8.715	8.692	8.675	8.660	8.639	8.623	8.611	8.602	8.594
4	5.912	5.873	5.844	5.821	5.803	5.774	5.754	5.739	5.727	5.717
5	4.678	4.636	4.604	4.579	4.558	4.527	4.505	4.488	4.474	4.464
6	4.000	3.956	3.922	3.896	3.874	3.841	3.818	3.800	3.786	3.774
7	3.575	3.529	3.494	3.467	3.445	3.410	3.386	3.367	3.352	3.340
8	3.284	3.237	3.202	3.173	3.150	3.115	3.090	3.070	3.055	3.043
9	3.073	3.025	2.989	2.960	2.936	2.900	2.874	2.854	2.839	2.826
10	2.913	2.865	2.828	2.798	2.774	2.737	2.710	2.690	2.674	2.661
11	2.788	2.739	2.701	2.671	2.646	2.609	2.582	2.561	2.544	2.531
12	2.687	2.637	2.599	2.568	2.544	2.505	2.478	2.456	2.439	2.426
13	2.604	2.554	2.515	2.484	2.459	2.420	2.392	2.370	2.353	2.339
14	2.534	2.484	2.445	2.413	2.388	2.349	2.320	2.298	2.280	2.266
15	2.475	2.424	2.385	2.353	2.328	2.288	2.259	2.236	2.219	2.204
16	2.425	2.373	2.333	2.302	2.276	2.235	2.206	2.183	2.165	2.151
17	2.381	2.329	2.289	2.257	2.230	2.190	2.160	2.137	2.119	2.104
18	2.342	2.290	2.250	2.217	2.191	2.150	2.119	2.096	2.078	2.063
19	2.308	2.256	2.215	2.182	2.155	2.114	2.084	2.060	2.042	2.026
20	2.278	2.225	2.184	2.151	2.124	2.082	2.052	2.028	2.009	1.994
21	2.250	2.197	2.156	2.123	2.096	2.054	2.023	1.999	1.980	1.965
22	2.226	2.173	2.131	2.098	2.071	2.028	1.997	1.973	1.954	1.938
23	2.204	2.150	2.109	2.075	2.048	2.005	1.973	1.949	1.930	1.914
24	2.183	2.130	2.088	2.054	2.027	1.984	1.952	1.927	1.908	1.892
25	2.165	2.111	2.069	2.035	2.007	1.964	1.932	1.908	1.888	1.872
26	2.148	2.094	2.052	2.018	1.990	1.946	1.914	1.889	1.869	1.853
27	2.132	2.078	2.036	2.002	1.974	1.930	1.898	1.872	1.852	1.836
28	2.118	2.064	2.021	1.987	1.959	1.915	1.882	1.857	1.837	1.820
29	2.104	2.050	2.007	1.973	1.945	1.901	1.868	1.842	1.822	1.806
30	2.092	2.037	1.995	1.960	1.932	1.887	1.854	1.829	1.808	1.792
35	2.041	1.986	1.942	1.907	1.878	1.833	1.799	1.773	1.752	1.735
40	2.003	1.948	1.904	1.868	1.839	1.793	1.759	1.732	1.710	1.693
45	1.974	1.918	1.874	1.838	1.808	1.762	1.727	1.700	1.678	1.660
50	1.952	1.895	1.850	1.814	1.784	1.737	1.702	1.674	1.652	1.634
55	1.933	1.876	1.831	1.795	1.764	1.717	1.681	1.653	1.631	1.612
60	1.917	1.860	1.815	1.778	1.748	1.700	1.664	1.636	1.613	1.594
70	1.893	1.836	1.790	1.753	1.722	1.674	1.637	1.608	1.585	1.566
80	1.875	1.817	1.772	1.734	1.703	1.654	1.617	1.588	1.564	1.545
90	1.861	1.803	1.757	1.720	1.688	1.639	1.601	1.572	1.548	1.528
100	1.850	1.792	1.746	1.708	1.676	1.627	1.589	1.559	1.535	1.515
110	1.841	1.783	1.736	1.698	1.667	1.617	1.579	1.549	1.524	1.504
120	1.834	1.775	1.728	1.690	1.659	1.608	1.570	1.540	1.516	1.495
130	1.827	1.769	1.722	1.684	1.652	1.601	1.563	1.533	1.508	1.488
140	1.822	1.763	1.716	1.678	1.646	1.595	1.557	1.526	1.502	1.481
150	1.817	1.758	1.711	1.673	1.641	1.590	1.552	1.521	1.496	1.475
160	1.813	1.754	1.707	1.669	1.637	1.586	1.547	1.516	1.491	1.470
180	1.806	1.747	1.700	1.661	1.629	1.578	1.539	1.508	1.483	1.462
200	1.801	1.742	1.694	1.656	1.623	1.572	1.533	1.502	1.476	1.455
220	1.796	1.737	1.690	1.651	1.618	1.567	1.528	1.496	1.471	1.450
240	1.793	1.733	1.686	1.647	1.614	1.563	1.523	1.492	1.466	1.445
260	1.790	1.730	1.683	1.644	1.611	1.559	1.520	1.488	1.463	1.441
280	1.787	1.727	1.680	1.641	1.608	1.556	1.517	1.485	1.459	1.438
300	1.785	1.725	1.677	1.638	1.606	1.554	1.514	1.482	1.456	1.435
400	1.776	1.717	1.669	1.630	1.597	1.545	1.505	1.473	1.447	1.425
500	1.772	1.712	1.664	1.625	1.592	1.539	1.499	1.467	1.441	1.419
600	1.768	1.708	1.660	1.621	1.588	1.536	1.495	1.463	1.437	1.414
700	1.766	1.706	1.658	1.619	1.586	1.533	1.492	1.460	1.434	1.412
800	1.764	1.704	1.656	1.617	1.584	1.531	1.490	1.458	1.432	1.409
900	1.763	1.703	1.655	1.615	1.582	1.529	1.489	1.457	1.430	1.408
1000	1.762	1.702	1.654	1.614	1.581	1.528	1.488	1.455	1.429	1.406
∞	1.752	1.692	1.644	1.604	1.571	1.517	1.476	1.444	1.417	1.394

Lampiran 41. Daftar Riwayat Hidup

RIWAYAT HIDUP PENULIS

1. Nama Lengkap : Akhmad Yamani
2. Tempat dan tanggal lahir : Pt. Hambawang Barat, 7 November 1994
3. Agama : Islam
4. Kebangsaan : Indonesia
5. Status perkawinan : Belum Kawin
6. Alamat : Jl. Manunggal II Gang VIII RT. 28 RW. 02 No. 41
Kel. Kebun Bunga Kec. Banjarmasin Timur
7. Pendidikan :
 - a. SDS Muhammadiyah 2001 s/d 2007
 - b. SMPN 1 Labuan Amas Selatan 2007 s/d 2010
 - c. SMA Negeri 2 Barabai 2010 s/d 2013
8. Nama orang tua :
Ayah : Sahrudin

Ibu : Norsinah

Alamat : Jln. Pancasila Pantai Hambawang Barat RT. 009
RW.002 Kel. Pantai Hambawang Barat Kec. LAS
Kab. HST
9. Nama saudara :
 - a. Norhalimah
 - b. Nurhasanah
 - c. Nurhadijah (Alm)

Banjarmasin, Desember 2017

Penulis,

Akhmad Yamani