

BAB IV

HASIL PENELITIAN DAN ANALISIS DATA

A. Sistem Penanganan Keluhan Pelanggan

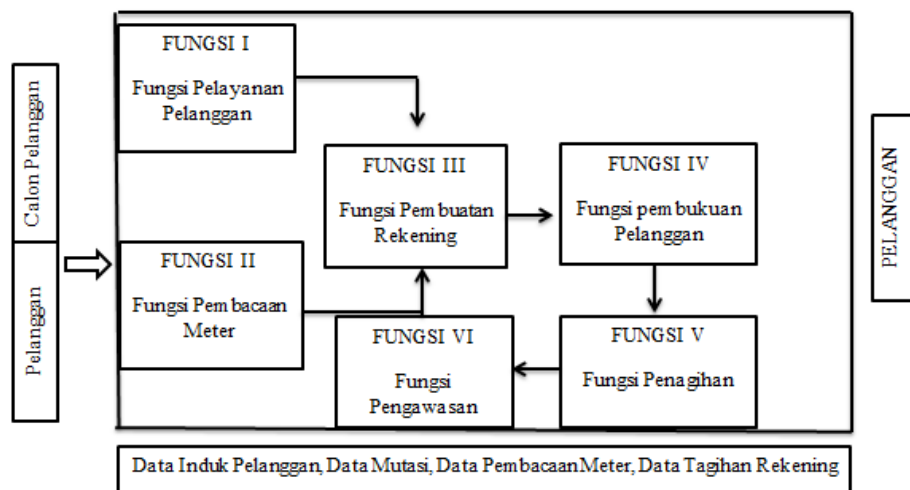
PT. PLN (persero) Area Banjarmasin kantor pelayanan Berangas merupakan kantor wilayah kerja dari PLN Rayon Marabahan. Dimana pada kantor pelayanan Berangas ini jumlah pelanggan pascabayar +-12.000 sedangkan prabayar +-11.000.

Kantor pelayanan Berangas merupakan kantor pelayanan masyarakat yang berfungsi sebagai pemantau listrik daerah Berangas dan sekitarnya. Kantor pelayanan Berangas dalam menanggapi keluhan pelanggan menerapkan prosedur umum dalam menjalankan kinerjanya untuk melayani masyarakat:

Gambar: 4.1

Alur proses pelayanan pada PT.PLN (persero)

kantor pelayanan Berangas



Sumber : PLN (Persero) Kantor Pelayanan Berangas

Berdasarkan gambar tersebut dapat diketahui bahwa pihak PLN dalam menjalankan bisnis kerjanya menerapkan beberapa fungsi umum yaitu pelanggan ataupun calon pelanggan PLN akan melewati enam proses pelayanan yaitu, pertama fungsi pelayanan pelanggan dan kedua fungsi pembacaan meter, setelah itu pelanggan masuk ketahap selanjutnya yaitu fungsi pembuatan rekening, selanjutnya pihak PLN akan melaksanakan tahap selanjutnya yaitu pembukuan pelanggan. Apabila pihak PLN sudah melaksanakan tahapan pembukuan pelanggan tersebut, maka selanjutnya pihak PLN menerapkan fungsi penagihan kepada konsumen dan terakhir adalah fungsi pengawasan kredit. Dari beberapa fungsi tersebut maka manfaat dan hasilnya pun akan dikembalikan kepada pelanggan. Di samping itu, pihak PLN akan memasukkannya ke dalam berbagai jenis data, antara lain: Data Induk Pelanggan, Data Mutasi, Data Pembacaan Meter dan Data Tagihan Rekening.

PLN sebagai salah satu BUMN yang melayani bidang kelistrikan dan merupakan satu-satunya perusahaan listrik yang ada di Indonesia, selalu berupaya memberikan pelayanan terbaik. Seperti yang diungkapkan oleh Fandy Tjiptono mengenai konsep kepuasan pelanggan, bahwa tingkat kepuasan pelanggan ditentukan oleh apa yang diberikan perusahaan kepada pelanggan, dan bagaimana harapan pelanggan menyikapi produk tersebut. Selanjutnya, dalam penelitian di PT PLN (persero) Area Banjarmasin kantor pelayanan Berangas, metode yang digunakan dalam mengetahui respon masyarakat terhadap pelayanan adalah dengan menggunakan sistem pengaduan. Hal ini dirasa paling efektif karena pelanggan bisa langsung menyampaikan keluhannya kepada PLN dan PLN

tersebut langsung bisa menaggapinya. PT PLN (persero) Area Banjarmasin kantor pelayanan Berangas dalam menanggapi keluhan pelanggan mempunyai SOP (Standar Operasional Pelayanan). Berdasarkan hasil wawancara yang dilakukan penulis pada tanggal 23 Mei 2019 kepada Pimpinan cabang PLN pelayanan Berangas disebutkan bahwa SOP yang umum digunakan dalam menanggapi keluhan pelanggan adalah sebagai berikut:

“keluhan pelanggan yang berasal dari media online atau secara langsung, pertama masuk ke aplikasi Mobile APKT, selanjutnya petugas teknik/ dinas gangguan bekerja berdasarkan perintah kerja sesuai dengan Mobile APKT tersebut, kapan keluhan tersebut disampaikan, kemudian direspon oleh pihak PLN, direkoferi dan difinishkan oleh pihak PLN tersebut.” Hal tersebut berlaku baik dilapangan ataupun di sistem.(Wawancara, 23 Mei 2019)

Berdasarkan penjelasan tersebut, pihak PLN selalu berusaha semaksimal mungkin menanggapi berbagai keluhan-keluhan yang diajukan oleh pelanggannya baik secara langsung ataupun tidak. Di samping itu PLN juga menyediakan berbagai fasilitas untuk menampung berbagai keluhan pelanggan.

Fasilitas-fasilitas tersebut antara lain:

1. Melalui Telepon

Pengaduan dari Telepon akan ditindak lanjuti dengan cara:

- a). mengklasifikasikan permasalahan,
- b). pengecekan identitas,
- c). langsung ditanggapi pihak PLN via telepon

2. Datang langsung ke kantor, dengan mengisi formulir registrasi pengaduan, yang didalamnya memuat sebagai berikut:
 - a). Menguraikan permasalahan yang dihadapi
 - b). Petugas akan mengecek pengaduan oleh konsumen.
 - c). Tanda tangan kedua belah pihak
 - d). Konsumen akan mendapatkan surat dari PLN sebagai rujukan

3. Internet

- a). Pelanggan menguraikan permasalahan yang terjadi
- b). Petugas akan mengecek identitas pelanggan
- c). Petugas langsung menanggapi via internet, kemudian menindak lanjut

Selanjutnya PLN Kantor Pelayanan Berangas melaksanakan proses register. Yaitu proses dimana data dimasukkan dalam sistem mobile APKT oleh petugas yang bersangkutan sebagai berikut:

- a. Pengelompokan pengaduan masyarakat
- b. Pembagian kasus pengaduan kepada petugas yang bersangkutan
- c. Pemberi nomor
- d. Pendataan dalam filling atau Mobile APKT
- e. Pengolahan jawaban kasus
- f. Pengiriman jawaban secara tertulis. (Wawancara, 27 Mei 2019)

B. Identifikasi Keluhan Pelanggan

Keluhan pelanggan merupakan wujud dari ketidakpuasan pelanggan terhadap service yang dilakukan oleh perusahaan. Seperti halnya yang terjadi di PLN kantor pelayanan Berangas. Keluhan pelanggan yang muncul tidak lain

disebabkan karena pelayanan pihak perusahaan yang kurang begitu memuaskan konsumen. Berikut adalah data mengenai daftar keluhan pelanggan PLN kantor pelayanan Berangas:

Tabel: 4.1

Daftar Keluhan Pelanggan PLN (Persero) Kantor Pelayanan Berangas

NO	Klasifikasi Keluhan	Jumlah keluhan
1	Pemadaman Listrik secara tiba-tiba	84
2	Kesalahan alat meter listrik	26
3	Permintaan pemasangan listrik RT	12
Total		122

Sumber: PLN (Persero) Kantor Pelayanan Berangas

Berdasarkan data tersebut, terdapat tiga klasifikasi keluhan pelanggan, yaitu pemadaman listrik secara tiba-tiba, kesalahan alat meter listrik, dan permintaan pemasangan listrik rumah tangga.

C. Penanganan Keluhan Pelanggan

Penanganan keluhan pelanggan secara otomatis akan mempengaruhi citra perusahaan yang akan berdampak pada peningkatan kualitas pelayanan. Oleh karena itu, PT. PLN (Persero) kantor pelayanan Berangas menerapkan Manajemen Pelayanan Pelanggan (*Customers Service Management*). Berdasarkan hasil wawancara yang dilakukan peneliti dengan pihak PT. PLN (Persero) Kantor Pelayanan Berangas menerangkan bahwa:

“Managemen Pelayanan Pelanggan (*Customers Service Management*) adalah yaitu pelayanan yang berkualitas tinggi kepada pelanggan atau konsumen. Pelayanan ini merupakan persyaratan mutlak pencapaian keseluruhan tujuan perusahaan”.

(Wawancara, 23 Mei 2019)

Didalam mewujudkan Manajemen Pelayanan Pelanggan, maka pihak PLN selaku pelaku usaha dibidang penyedia listrik, menerbitkan KTSP direksi PT PLN (Persero) No 225K/D10/DIR/2000, yaitu memberikan pelayanan dengan sebaik-baiknya kepada masyarakat menurut bidang tugasnya masing-masing. Disamping itu, dengan ditetapkannya tahun 2002 sebagai Tahun Pelayanan Pelanggan sesuai edaran Direksi No. 001/DIR/2002 tanggal 3 Januari 2002, maka seluruh unit agar melakukan program peningkatan pelayanan jangka pendek.

Peningkatan pelayanan jangka pendek di PT. PLN (Persero) kantor pelayanan Berangas diwujudkan dengan penanganan keluhan pelanggan secara maksimal.

Berdasarkan penjelasan tersebut, penanganan keluhan pelanggan secara efektif pada akhirnya akan menimbulkan loyalitas pelanggan. Selanjutnya, dalam penelitian ini, Penulis akan menjelaskan satu persatu mengenai keluhan pelanggan PLN (Persero) kantor pelayanan Berangas.

1. Padamnya Listrik Secara Tiba-tiba

Padamnya aliran listrik merupakan hal yang seringkali dikeluhkan pelanggan PLN kantor pelayanan Berangas, terlebih lagi bila listrik padam secara

tiba-tiba, tanpa adanya pemberitahuan terlebih dahulu dari pihak PLN. Gangguan listrik yang menyebabkan padamnya aliran listrik ke pelanggan adalah kerugian bersama. Baik bagi pelanggan PLN berangas, masyarakat maupun PLN Berangas tersebut.

Berdasarkan Tabel 4.1 diatas diketahui bahwa terdapat 84 kasus keluhan pelanggan mengenai pemadan listrik diwilayah kerja PT. PLN (Persero) kantor pelayanan Berangas. Sebenarnya PLN tidak menghendaki adanya gangguan apapun, sehingga menyebabkan pemadaman aliran listrik karena dengan adanya pemadaman tersebut berarti peluang PLN untuk menjual tenaga listriknya akan berkurang disamping kewajiban untuk mengatasi gangguan.

Padamnya listrik diarea PLN kantor pelayanan Berangas merupakan keluhan pelanggan yang paling sering dipublikasikan, terlebih lagi lewat media online atau website. Berbagai akibat yang ditimbulkan karena padamnya listrik sering dilontarkan kepada pihak PLN.

Pada kenyataannya, listrik padam tidak semata-mata merugikan bagi kepentingan satu pihak, namun hal ini juga merugikan kepentingan bersama. Listrik padam terdapat beberapa alasan. Dan alasan-alasan tersebut sangat tidak bisa dipersalahkan sebenarnya, listrik disuatu area disebabkan karena dua penyebab yaitu:

Pertama, listrik padam karena adanya pekerjaan pemeliharaan atau perbaikan. Keadaan semacam ini disebut dengan pemadaman terencana, sehingga PLN memastikan menyampaikan pemberitahuan kesemua pelanggan melalui media yang ada seperti media online, surat kabar, maupun surat pemberitahuan

resmi dari PLN. Jenis pemeliharaan listrik yang biasanya dilakukan oleh pihak PLN kantor pelayanan Berangas diantaranya adalah:

- a) Penggantian connector
- b) Penggantian kawat yang sudah tidak layak pakai
- c) Penggantian tiang besi yang kropos termasuk tiang yang miring
- d) Penggantian trafo distribusi overload
- e) Pengecatan tiang
- f) Rabas-rabas pohon dan pembersihan kerangka layang-layang jaringan PLN
- g) Penggantian kawat sambungan rumah

Dalam melaksanakan tugasSebab hal ini berhubungan dengan keselamatan staf PLN yang bertugas, apalagi saat dilakukan pemasangan ataupun penyambungan aliran listrik PJU.

Kedua, listrik padam disebabkan *gangguan*. Ganggguan ini ada dua macam, yaitu gangguan alam dan gangguan material/ teknis. Gangguan alam diantaranya: hujan, angin, tanah longsor, banjir, pohon tumbang, jaringan tertimpa bahan-bahan lain, gempa bumi dan lain-lain. Sedangkan gangguan material/teknis diantaranya: sambungan kawat kendur, sambungan distribusi meledak kawat jaringan terputus, dan lain-lain. Namun demikian, PLN selalu berupaya untuk meningkatkan pelayanan terhadap gangguan listrik selama 24 jam, membuka tempat pelayanan gangguan serta melakukan pencegahan secara preventif. Misalnya melakukan pemeliharaan jaringan secara rutin dan terencana. Pelayanan

gangguan dapat dihubungi melalui telepon atau dengan datang langsung ketempat pelayanan gangguan yang melayani selama 24 jam.

Kantor pelayanan gangguan didukung oleh mobil, peralatan kerja, dan sarana lainnya guna mendukung pelayanan gangguan termasuk tenaga personil.

PLN (Persero) kantor pelayanan Berangas mempunyai banyak aset dalam mendistribusikan pasokan listrik kepada pelanggannya, salah satunya adalah trafo.

Jumlah trafo PLN (Persero) kantor pelayanan Berangas adalah sebagai berikut:

Untuk UPJ Berangas aset trafo yang memiliki daya 1 PHASA terdapat 157 buah dan 12.862 KVA sedangkan aset trafo yang memiliki daya 2 PHASA terdapat 144 buah dan 12.705 KVA. (PLN, 10 Juni 2019)

Berdasarkan seluruh pemaparan tersebut diatas, upaya PLN dalam mengatasi keluhan pelanggan mengenai padamnya listrik adalah dengan mengoptimalkan kerja pelayanan.

2. Keluhan mengenai alat meter listrik

Keluhan pelanggan yang berhubungan dengan alat meter listrik pada tabel 4.1 terdapat 26 kasus. Salah satunya kesalahan pembacaan meter yang mengakibatkan masyarakat membayar tagihan listrik lebih mahal. Kesalahan pembacaan meter merupakan salah satu keluhan pelanggan yang cukup beresiko, karena dapat merugikan pelanggan dan pihak PLN tersebut.

Kesalahan dalam pembacaan meter sebenarnya dapat diantisipasi melalui kerjasama antara pihak pelanggan dengan pihak PLN. keluhan tersebut dapat diminimalisir apabila pelanggan juga lebih teliti dan cermat dalam mengontrol

kebutuhan listrik yang telah dipakainya dan juga selalu menjaga komunikasi dengan pihak PLN apabila terjadi sesuatu.

Untuk mengurangi kesalahan mengenai pembacaan meter, saat ini PLN mulai menerapkan inovasi baru yaitu dengan sistem photo. Sistem photo dilakukan hanya dengan memotret angka yang ada distand meter listrik. Inovasi PLN ini diharapkan dapat mengurangi kesalahan baca meter.

Berdasarkan penjelasan tersebut diatas, agar rekening listrik sesuai dengan pemakaian, maka:

- 1) Pastikan Petugas Pencatat Meter (*Carter*) mencatat atau memphoto secara rutin dirumah anda dan kartu meter ditulis hasil pembacaan
- 2) Apabila tidak sesuai segera hubungi kantor PLN terdekat
- 3) Pastikan rekening listrik anda sesuai pemakaian
- 4) Usahakan membayar rekening listrik tidak terlambat antara tanggal 6 – 20 setiap bulan.

Pelanggan hendaknya segera melapor kepada pihak PLN, sehingga keluhan pelanggan mengenai kerusakan alat meter akan segera diatasi.. Namun apabila belum bisa diperbaiki, maka alat meter listrik akan dibawa oleh petugas 2 sampai dengan 5 hari tanpa memutuskan pasokan listrik ke pelanggan.

3. Permintaan pemasangan listrik rumah tangga

Keluhan pelanggan mengenai permintaan akan pemasangan instalasi listrik merupakan salah satu permasalahan yang sering dihadapi. Berdasarkan

tabelterdapat 12 keluhan mengenai permintaan pemasangan listrik rumah tangga, keluhan pelanggan seperti ini disebabkan oleh beberapa hal, diantaranya adalah prosedur, lamanya waktu pemasangan dan kepastian biaya yang harus dibayar calon pelanggan kepada PLN.

Keluhan pelanggan mengenai permintaan akan pemasangan instalasi listrik rumah tangga muncul disebabkan oleh beberapa faktor. Faktor-faktor yang biasa menjadi bahan keluhan pelanggan adalah tentang prosedur pemasangan instalasi listrik, kepastian biaya pemasangan dan lamanya waktu yang dibutuhkan. Meskipun demikian, diantara keluhan-keluhan yang sebelumnya, keluhan akan pemasangan instalasi listrik ini paling cepat penanganannya. Hal ini dikarenakan adanya mis komunikasi dari pihak PLN dan calon pelanggan, dengan begitu mengakibatkan citra PLN menjadi menurun. PLN dianggap tidak responsife terhadap permintaan pengguna jasanya, bahkan yang lebih buruk lagi seringnya kritikan-kritikan dari para pelanggan yang tidak puas terhadap pelayanan yang diberikan oleh PLN.

Berdasarkan uraian tersebut, maka Penulis memberikan penjelasan tentang prosedur pasang listrik :

Tabel : 4.2

Prosedur Pasang Listrik

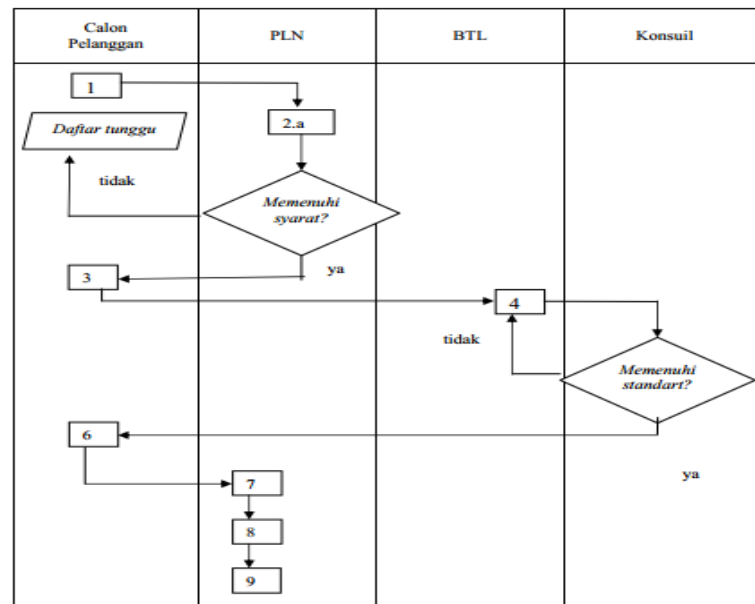
No	Subject	Item Pekerjaan
1	Calon Pelanggan	Mengajukan permintaan pasang baru (PB) ke PLN dan mengisi form permohonan dan menyerahkan: 1. copy KTP dan KK yang masih berlaku sesuai lokasi pasang baru 2. Denah lokasi rumah/ bangunan 3. Copy rekening listrik tetangga terdekat 4. Mengisi nomor telepon yang dapat dihubungi
2	PLN	1. Melaksanakan survey teknis a. cek lokasi rumah/ bangunan b. Cek jaringan listrik dan beban trafo terdekat c. Cek persediaan material 2. Membuat survey jawaban a. Penangguhan dan masuk daftar tunggu b. Persetujuan/ Surat Ijin Penyambungan (SIP) disertai SP JBTL (Surat Perjanjian Jual beli Tenaga Listrik) yang akan ditandatangani calon pelanggan
3	Calon Pelanggan	Berdasarkan SIP, calon pelanggan menghubungi BTL untuk dipasangi instalasi rumah
4	BTL (Biro Tehnik Listrik)	Mengerjakan pemasanga instalasi rumah dan mengajukan permohonan pemeriksaan ke KONSUL dengan melampirkan: 1. SP, gambar instalasi, denah lokasi 2. Membayar biaya pemeriksaan
5	KONSUL (Komite Nasional Keselamatan Untuk Instalasi Listrik)	Memeriksa instalasi rumah yang diajukan oleh BTL 1. Jika sesuai standart, diterbitkan SLO 2. Tidak sesuai standart, IR direvisi / diperbaiki BTL
6	Calon Pelanggan	Dating ke loket PLN setempat untuk membayar BP dan UJL dengan melampirkan: 1. Surat Ijin Penyambungan (SIP) 2. SPJBTL bermateri cukup dan sudah ditandatangani 3. Sertifikat Layak Operasi (SLO) 4. Surat Jaminan Instalasi Rumah dari BTL
7	PLN	Membuat perintah kerja penyambungan SR (Sambungan Rumah) dan APP (Alat Pembatas dan Pengukur) ke BTL
8	PLN/ BTL	1. Menyiapkan materai SR dan APP digudang PLN 2. Memasang SR dan APP dilokasi calon pelanggan

9	PLN	<ol style="list-style-type: none">1. Penyalaan dan penyelgelan APP2. Proses Data Langganan untuk pembuatan rekening3. Memberikan Kartu Meter4. Memberikan surat pemberitahuan tempat Pembayaran rekening yang dekat dengan lokasi pelanggan
---	-----	--

Sumber: PLN kantor pelayanan Berangas

Gambar 4.2

Alur Pelayanan Pemasangan Listrik



Sumber: PLN kantor pelayanan Berangas

Berdasarkan pemaparan tabel diatas, diharapkan para calon pelanggan PLN paham akan prosedur pemasangan listrik. Selain prosedur dan biaya, keluhan pelanggan maupun calon pelanggan tentang pemasangan instalasi listrik juga mengenai lamanya waktu yang dibutuhkan (ketetapan waktu)

Apabila ada pelanggan didalam kepengurusan permintaan pasang listrik sampai dengan 1 bulan belum dapat menikmati fasilitas listrik, biasanya terjadi permasalahan. Permasalahan tersebut timbul berdasarkan beberapa faktor. Berdasarkan wawancara yang dilakukan Penulis dengan pihak PLN pada tanggal 28 Mei 2019 mengenai faktor-faktor yang menyebabkan terjadinya permasalahan yang berimbas pada lamanya waktu dalam pemasangan instalasi listrik adalah sebagai berikut:

”Prosedur pasang listrik sampai waktu nyala biasanya membutuhkan 5 sampai dengan 10 hari, hal tersebut masih dalam batas normal, hal ini terkait dengan pemasukan.”Faktor-faktor yang biasanya menjadi penyebab permasalahan tersebut adalah; (1) Ijin jadi belum dibayar, sehingga PLN belum memberikan pasokan listrik, (2) Pembangunan rumah belum selesai, sehingga PLN tidak berani mengalirkan listrik dan (3) Setelah pihak PLN menginspeksi area, area tersebut tidak memenuhi syarat (tidak layak) untuk dialiri listrik, sehingga pihak PLN memberikan kelonggaran waktu kepada pelanggan maupun calon pelanggan agar memperbaiki area tersebut sesuai dengan ketentuan PLN”.

(Wawancara, 28 Mei 2019)

D. Persepsi Pelanggan Terhadap Kinerja PT PLN (Persero) Kantor Pelayanan Berangas

Berikut adalah hasil wawancara yang dilakukan peneliti terhadap 10 orang pelanggan PLN kantor pelayanan Berangas:

1. Nama : Yuda
Jenis kelamin : Laki-laki

Berdasarkan hasil wawancara yang peneliti lakukan dengan Bapak Yuda, untuk pelayanan ataupun Kinerja yang diberikan pihak PLN sudah cukup baik, karna pihak PLN sudah menyediakan berbagai media untuk para pelanggan menyalurkan keluhannya, Misalkan lewat media online, biasanya bapak yuda mengadakan keluhannya lewat media tersebut, dan pihak PLn pun langsung menanggapi keluhannya tersebut.

2. Nama : Siti Maimunah

Jenis Kelamin : Perempuan

Berdasarkan wawancara yang peneliti lakukan dengan ibu Maimunah, menurutnya dalam penanganan keluhan pelanggan mengenai pemadaman listrik pihak PLN sudah cukup baik, biasanya pihak PLN juga memberi tau terlebih dahulu apabila akan ada pemadaman listrik.

3. Nama : Shalehah

Jenis Kelamin : Perempuan

Berdasarkan wawancara yang dilakukan peneliti dengan ibu shalehah, Menurutnya mengenai keluhan pelanggan yang paling sering ia rasakan adalah mengenai pemadaman listrik, Namun pihak PLN sudah menyediakan media untuk para pelanggan menyalurkan keluhannya tersebut dan biasanya pihak PLN langsung memberikan penjelasan mengenai padamnya listrik, dan apabila terjadi kerusakan pihak PLN tersebut langsung menanganinya.

4. Nama : Nursehan

Jenis Kelamin : Perempuan

Berdasarkan hasil wawancara yang dilakukan peneliti dengan ibu Nursehan, keluhan yang ia rasakan yaitu pada saat kesalahan baca meter oleh pihak PLN, sehingga ia harus membayar tagihan listrik yang jauh lebih mahal dari biasanya. Namun saat ini hal tersebut tidak pernah ia rasakan lagi, karena pihak PLN sudah menggunakan sistem photo pada meter listrik.

5. Nama : Budiman

Jenis Kelamin : Laki-laki

Berdasarkan hasil wawancara yang dilakukan peneliti dengan bapak Budiman, Ia tidak pernah merasakan adanya keluhan terhadap pihak PLN, menurutnya kinerja pihak PLN Beragas ini sudah cukup baik, baik dari segi pelayanannya dan caranya mengatasi keluhan-keluhan yang diajukan pelanggan.

6. Nama : Hartini

Jenis Kelamin : Perempuan

Berdasarkan hasil wawancara yang dilakukan peneliti dengan ibu Hartini, menurutnya untuk keluhan yang ia rasakan pada pihak PLN yaitu masalah pemadaman listrik yang secara tiba-tiba, sehingga mempersulit aktivitasnya apabila pemadaman tersebut terjadi pada malam hari, Saran dari ibu Hartini, seharusnya PLN tersebut memberi tahu terlebih dahulu apabila akan diadakannya pemadaman listrik.

7. Nama : Isnawati

Jenis Kelamin : Perempuan

Berdasarkan hasil wawancara yang dilakukan peneliti dengan ibu Isnawati, Menurutnya dari segi pelayanan untuk pihak PLN tidak ada bermasalah dengannya, pelayanan dan kinerja pihak PLN sudah cukup baik menurutnya. Karena yang ia lihat biasanya pihak PLN tersebut untuk mencegah kerusakan pada aliran listrik mereka sering melakukan penebangan ranting-ranting pohon yang dapat mengganggu aliran listrik tersebut.

8. Nama : Widodo

Jenis Kelamin : Laki-laki

Berdasarkan hasil wawancara yang peneliti lakukan dengan bapak widodo, menurut nya untuk pelayanan dan kinerja yang dberikan pihak PLN terhadapnya sudah cukup baik, untuk keluhan-keluhan yang dirasakan nya yaitu yang paling utama adalah mengenai masalah pemadaman listrik yang sering terjadi tanpa adanya pemberitahuan terlebih dahulu,menurutnya seharusnya pihak PLN memberitahukan terlebih dahulu kepada pelanggannya baik itu melalui media online atau secara langsung, sehingga para pelanggan bisa mengetahuinya terlebih dahulu, namun untuk masalah yang lainnya kinerja dari pihak PLN tersebut sudah bagus, contohnya saat terjadi kerusakan meter listrik dirumah, Pihak PLN yang dihubungi langsung memperbaiki kerusakan tersebut.

9. Nama : Wardani

Jenis Kelamin : laki-laki

Berdasarkan hasil wawancara yang dilakukan peneliti dengan bapak Wardani untuk keluhan yang paling sering ia rasakan yaitu pemadaman listrik, baik itu yang sudah dberitahu terlebih dahulu ataupun yang tidak diberitahu terlebih dahulu, upaya yang dilakukan PLN terhadap apa yang ia keluhan yaitu PLN biasanya melakukan perbaikan apabila terjadi pemadaman secara tiba-tiba, karena pemadaman secara tiba-tiba tersebut biasanya disebabkan karena ada kerusakan-kerusakan baik itu dari tiang listrik yang roboh, dan istalasi yang rusak.

10. Nama : Wahtaniah

Jenis Kelamin : Perempuan

Berdasarkan hasil wawancra yang peneliti lakukan dengan ibu wahtaniah, menurutnya untuk pelayanan dan kinerja yang diberikan pihak PLN kepadanya

sudah cukup baik, biasanya pihak PLN langsung memberikan tanggapan atau penjelasan terhadap keluhan-keluhan yang disampaikan oleh pelanggan, kemudian setelah itu pihak PLN langsung melakukan tindakan terhadap apa yang dikeluhkan pelanggan tersebut. Saran saya untuk pihak PLN untuk kinerjanya lebih ditingkatkan lagi walaupun menurut saya kinerja yang mereka lakukan tersebut sudah cukup baik.

Jadi berdasarkan hasil wawancara yang dilakukan peneliti terhadap 10 pelanggan PLN kantor pelayanan Berangas, kinerja PT PLN tersebut dapat dikur berdasarkan kriteria: (1) kualitas, (2) produktivitas, (3) ketepatan waktu, (4) efektivitas, (5) kemandirian, (6) komitmen kerja, (7) tanggung jawab. Berdasarkan kriteria tersebut kinerja dari pihak PLN tersebut sudah cukup baik karena untuk menampung keluhan pelanggan pihak PLN sudah menyediakan beberapa sarana seperti melalui media online, call senter dan bahkan bisa secara langsung datang kekantor PLN Berangas.

Keluhan yang diajukan oleh pelanggan pun langsung ditindak lanjuti oleh pihak PLN tersebut seperti pemadaman listrik, biasanya pihak PLN Berangas menginfokan terlebih dahulu jika pada hari tertentu akan diadakan pemadaman bergilir pada tiap-tiap daerah. Dan apabila terjadi gangguan-gangguan/kerusakan pada meter listrik, masyarakat hanya perlu menghubungi pihak PLN lewat telepon ataupun mendatangi kantor PLN secara langsung. selanjutnya pihak PLN akan langsung memperbaiki kerusakan tersebut.

Berdasarkan pemaparan diatas, hal tersebut sudah mencerminkan pada tiga indikator kinerja yang berbasis pada keluhan pelanggan, yaitu produktifitas,

responsifitas dan akuntabilitas. Konsep produktifitas dicerminkan melalui kerja nyata karyawan dan staff PLN dalam menanggapi keluhan pelanggan seperti perbaikan instalasi atau meter listrik. Konsep responsifitas ditunjukkan PLN dengan cara memberikan penanganan keluhan yang diajukan oleh pelanggan secara tanggap dan cepat serta melakukan tindakan antisipatif. Konsep akuntabilitas dilakukan PLN melalui pelaksanaan fungsi tugas dan kewajiban pihak PLN sebagai penyedia layanan listrik yang bertanggung jawab terhadap masyarakat.