

BAB III

METODE PENELITIAN

A. Rancangan Penelitian

Jenis penelitian ini termasuk dalam penelitian lapangan (*field research*) yaitu penelitian yang pengumpulan datanya dilakukan di lapangan. Penelitian ini menggunakan pendekatan kuantitatif yang mana datanya dideskripsikan dalam bentuk angka-angka yang dihasilkan melalui perhitungan rumus statistik. Jenis penelitian ini yaitu jenis penelitian kuantitatif yang banyak menggunakan angka. Penelitian kuantitatif merupakan salah satu jenis penelitian yang spesifikasinya adalah sistematis, terencana, dan terstruktur dengan jelas sejak awal hingga pembuatan desain penelitiannya.

Penelitian ini bertujuan untuk mencari perbandingan dan menjelaskan hasil penelitian secara deskriptif. Hal ini agar penulis dapat memperoleh data yang lengkap dan gambaran mengenai keadaan yang sebenarnya di lapangan dari objek yang diteliti, yaitu gambaran perbandingan kemampuan baca tulis Aquran siswa kelas antara siswa SMPIT di Kota Balikpapan pada SMPIT Istiqomah Kota Balikpapan, SMPIT Al-Auliya Kota Balikpapan, dan SMPIT Nurul Fikri Kota Balikpapan.

B. Populasi dan Sampel Penelitian

Populasi adalah keseluruhan subjek penelitian. Jumlah populasi siswa kelas VII di SMPIT Istiqomah Kota Balikpapan, SMPIT Al-Auliya Kota

Balikpapan, dan SMPIT Nurul Fikri Kota Balikpapan berjumlah 245 orang, dengan rincian sebagai berikut:

1. Jumlah siswa kelas VIII di SMPIT Istiqomah Kota Balikpapan adalah 81 orang.
2. Jumlah siswa kelas VIII di SMPIT Al-Auliya Kota Balikpapan adalah 116 orang.
3. Jumlah siswa kelas VII di SMPIT Nurul Fikri Kota Balikpapan adalah 48 orang.

Rekapitulasi populasi dalam penelitian studi komparasi kemampuan baca dan tulis Aquran di SMPIT Kota Balikpapan bisa dilihat pada tabel berikut:

Tabel 3.1 Rekapitulasi Populasi siswa SMPIT Istiqomah Kota Balikpapan, SMPIT Al-Auliya Kota Balikpapan, SMPIT Nurul Fikri Kota Balikpapan

No.	Nama Sekolah	Jumlah Populasi
1.	SMPIT Istiqomah Kota Balikpapan	81 orang
2.	SMPIT Al-Auliya Kota Balikpapan	116 orang
3.	SMPIT Nurul Fikri Kota Balikpapan	48 orang
Jumlah		245 orang

Tabel 3.2 Rekapitulasi Populasi siswa SMPIT Istiqomah Kota Balikpapan

Nama Sekolah	Kelas	Jumlah Siswa	Total
SMPIT Istiqomah Kota Balikpapan	8 PA 1	20 siswa	81 siswa
	8 PA 2	19 siswa	
	8 PI 1	21 siswa	
	8 PI 2	21 siswa	

Tabel 3.3 Rekapitulasi Populasi siswa SMPIT Al-Auliya Kota Balikpapan

Nama Sekolah	Kelas	Jumlah Siswa	Total
SMPIT Al-Auliya	8 A 1	28 siswa	116 siswa
	8 A 2	28 siswa	
	8 I 1	30 siswa	
	8 I 2	30 siswa	

Tabel 3.4 Rekapitulasi Populasi siswa SMPIT Nurul Fikri Kota Balikpapan

Nama Sekolah	Kelas	Jumlah Siswa	Total
SMPIT Nurul Fikri	8 A	28 siswa	48 siswa
	8 B	20 siswa	

Sementara sampel adalah sebagian atau wakil dari populasi yang diteliti.

Jika subjek kurang dari 100, maka subjek diambil semua sehingga menjadi penelitian populasi.

Apabila jumlah subjeknya besar atau lebih dari 100 maka dapat diambil sampel antara 10-15% atau 20-25% tergantung dari, yaitu:

- a. Kemampuan waktu, tenaga, dan dana peneliti.
- b. Sempit luasnya wilayah penelitian dari setiap subjek, karena hal ini menyangkut banyaknya data.
- c. Besar kecilnya resiko yang akan dirasakan oleh peneliti.¹

Penarikan sampel dalam penelitian ini diambil dari tabel penentuan jumlah sampel dari populasi tertentu, dimana jumlah populasi 245 orang maka ditarik sampel 60% dari jumlah populasi sebesar 146 dengan taraf kesalahan 5% dan tingkat kepercayaan 95%.² (Lihat tabel 5.1 dalam buku Sugiyono '*Metode Penelitian Pendidikan, Pendekatan Kuantitatif, Kualitatif, dan R&D*').

Berdasarkan jumlah sampel sebanyak 146 orang responden tersebut, kemudian ditentukan jumlah masing-masing sampel menurut besaran jumlah siswa SMPIT Istiqomah Kota Balikpapan, SMPIT Al-Auliya Kota Balikpapan,

¹ Suharsimi Arikunto, *Prosedur Penelitian Siswa Pendekatan Praktik*, (Jakarta: Rineka Cipta, 2006), h. 134.

² Sugiyono, *Metode Penelitian Pendidikan (Pendekatan Kuantitatif, Kualitatif, dan R&D, 2015)*, h. 129.

dan SMPIT Nurul Fikri Kota Balikpapan secara *proportionate random sampling* dengan rumus:

$$ni = \frac{Ni}{N} \cdot n$$

Keterangan :

ni = Jumlah sampel menurut stratum

n = jumlah sampel seluruhnya

Ni = Jumlah populasi menurut stratum

N = Jumlah populasi seluruhnya

Berdasarkan rumus tersebut, maka diperoleh jumlah sampel pada siswa kelas VIII dari masing-masing sekolah adalah sebagai berikut :

- a. SMPIT Istiqomah Kota Balikpapan = $81/245 \times 146 = 48,26 = 48$ siswa
- b. SMPIT Al-Auliya Kota Balikpapan = $116/245 \times 146 = 69,12 = 69$ siswa
- c. SMPIT Nurul Fikri Kota Balikpapan = $48/245 \times 146 = 28,60 = 29$ siswa

Berdasarkan perhitungan di atas, maka dirangkumkan sebagai berikut :

Tabel 3.5 Rekapitulasi jumlah sampel pada siswa kelas VIII

SISWA KELAS VIII	Populasi	Sampel
SMPIT Istiqomah Kota Balikpapan	81 siswa	48 siswa
SMPIT Al-Auliya Kota Balikpapan	116 siswa	69 siswa
SMPIT Nurul Fikri Kota Balikpapan	48 siswa	29 siswa
Jumlah	245 siswa	146 siswa

C. Data dan Sumber Data

1. Data

Data adalah segala informasi mengenai hal-hal yang berhubungan dengan tujuan dari penelitian. Beranjak dari judul penelitian diatas maka data-data yang relevan sebagai bahan kajian dalam penelitian ini adalah sebagai berikut:

a. Data Kuantitatif

Data kuantitatif adalah data yang berhubungan dengan angka-angka atau bilangan, baik diperoleh dari hasil pengukuran, maupun dari jalan mengubah data kualitatif menjadi data kuantitatif.³ Data kuantitatif dalam penelitian ini adalah data yang diperoleh dari nilai tes baca tulis Alquran yang akan peneliti laksanakan pada siswa kelas VIII, dan faktor-faktor yang mempengaruhi kemampuan baca tulis Alquran siswa kelas VIII dengan menggunakan angket. Dalam penelitian ini yang menjadi objek penelitian untuk mengetahui kemampuan baca tulis Alquran adalah siswa SMPIT Kota Balikpapan.

b. Data Kualitatif

Yaitu data yang dituangkan dalam bentuk laporan dan uraian. Dalam hal ini yang termasuk data kualitatif yaitu sejarah singkat berdirinya sekolah, visi, misi, dan identitas sekolah SMPIT Istiqomah Kota Balikpapan, SMPIT Al-Auliya Kota Balikpapan, SMPIT Nurul Fikri Kota Balikpapan.

2. Sumber Data

Sumber data adalah subyek yang dapat diperoleh. Dalam penelitian ini sumber data yang digunakan yaitu:

- a. Sumber literatur (Library Research), yaitu penelitian yang bertujuan untuk memperoleh data teoritis dengan cara mempelajari literatur-literatur yang ada hubungannya dengan landasan teori dan permasalahan penelitian baik yang berasal dari buku maupun internet.

³ Ine I. Amirman Yousada, dkk, *Penelitian dan Statistik Pendidikan*, (Jakarta: Bumi Aksara, 1993), h. 129.

b. Sumber Field Research atau sumber data lapangan, sumber data ini ada dua macam:

- 1) Data primer yang dimaksud disini adalah siswa kelas VIII SMPIT Istiqomah Kota Balikpapan, siswa SMPIT Al-Auliya Kota Balikpapan, siswa SMPIT Nurul Fikri Kota Balikpapan.
- 2) Data sekunder, adalah data yang pengumpulannya tidak diusahakan sendiri oleh peneliti, misalnya dari keterangan lain. Sumber sekunder ini bersifat penunjang dan melengkapi data primer. Data yang dimaksud adalah data tentang sejarah berdirinya sekolah/madrasah, dan dokumen-dokumen lainnya.

D. Teknik Pengumpulan Data

Dalam pengumpulan data yang diperlukan dalam penelitian ini, maka penulis menggunakan beberapa metode pengumpulan data sebagai berikut:

1. Observasi

Observasi adalah teknik pengumpulan data dengan cara mengadakan pengamatan langsung terhadap obyek yang diamati.⁴ Di dalam pengertian psikologi, observasi (pengamatan) meliputi kegiatan pengamatan perhatian terhadap suatu obyek dengan menggunakan seluruh alat indera, baik itu melalui penglihatan, penciuman, pendengaran, peraba, dan pengecap.

Secara garis besar, dalam penelitian ini peneliti sebagai partisipan, artinya bahwa peneliti merupakan bagian yang integral dari situasi yang dipelajarinya, sehingga kehadirannya tidak mempengaruhi situasi tersebut dalam

⁴ Suharsimi Arikunto, *Dasar-Dasar Evaluasi Pendidikan*, (Jakarta: Bumi Aksara, 2001), h. 234.

kewajarannya, metode ini digunakan untuk mendapatkan data tentang proses pelaksanaan tes baca tulis Alquran pada siswa kelas VIII SMPIT Istiqomah Kota Balikpapan, SMPIT Al-Auliya Kota Balikpapan, dan SMPIT Nurul Fikri.

2. Tes

Tes yang dimaksud peneliti adalah mengadakan membaca dan menulis Alquran secara langsung dengan siswa SMPIT Istiqomah Kota Balikpapan, siswa SMPIT Al-Auliya Kota Balikpapan, dan siswa SMPIT Nurul Fikri Kota Balikpapan. Dalam hal ini peneliti meminta bantuan tenaga dari luar sekolah yaitu Ustadz M. Sirajuddin. Beliau ahli dibidang Alquran, beliau juga seorang Qori senior yang sering menjuarai MTQ di Sulawesi Selatan dan sekarang sebagai Dewan Hakim bidang tajwid dan fashahah pada MTQ Tingkat Kota Balikpapan.

Indikator-indikator kemampuan baca Alquran siswa adalah sebagai berikut:

- a. Ketepatan dalam ilmu *tajwidnya*
- b. Kefasihan dalam membaca Alquran
- c. Membaca dengan *tartil*.

Indikator-indikator kemampuan tulis Alquran siswa adalah sebagai berikut:

- a. Mampu menuliskan huruf hijaiyyah tunggal beserta tanda bacanya
- b. Mampu menuliskan huruf hijaiyyah bersambung beserta tanda bacanya
- c. Siswa mampu menulis teks ayat di dalam Alquran beserta tanda bacanya secara *imla' /dikte*.

Responden dalam pelaksanaan tes lisan akan diminta untuk membaca ayat Alquran yang telah ditentukan, kemudian responden selanjutnya akan diminta menuliskan ayat yang telah ditentukan, sementara peneliti akan memberi nilai sangat baik, baik, kurang baik, dan sangat kurang baik. Dalam hal tes kemampuan baca tulis Alquran pada penelitian ini, peneliti menyediakan satu orang penguji.

Tabel 3.6 Kisi-Kisi Instrumen Penelitian Tes Kemampuan Baca Tulis Alquran Siswa Smpit Di Kota Balikpapan

No.	Variabel	Sub Variabel	Indikator
1.	Kemampuan Baca Alquran	Tajwid	<ul style="list-style-type: none"> • Makharijul huruf • Sifatul huruf • Ahkamul huruf • Mad wal Qasr
		Fashahah	<ul style="list-style-type: none"> • Ibtida' tawakkuf • Tata cara penguasaan huruf, harakat, kalimat, serta ayat-ayat dalam Alquran
		Membaca dengan tartil	<ul style="list-style-type: none"> • Membaca secara perlahan-lahan dan tidak terburu-buru • Membaca sesuai dengan tajwid dan makharijul huruf • Memahami kandungan ayat-ayat Alquran yang dibaca
2.	Kemampuan Tulis Alquran	Menulis huruf-huruf hijaiyyah secara terpisah dan tanda bacanya secara imla'	<ul style="list-style-type: none"> • Menuliskan huruf-huruf hijaiyyah dengan baik, tepat, dan rapi. • Menuliskan huruf-huruf hijaiyyah secara terpisah lengkap dengan tanda bacanya dengan baik, tepat, dan rapi.

Lanjutan tabel 3.6

		Menulis huruf hijaiyyah bersambung dengan tanda bacanya secara imla'	<ul style="list-style-type: none"> • Menuliskan huruf-huruf hijaiyyah secara bersambung lengkap dengan tanda bacanya dengan baik, tepat, dan rapi. • Menuliskan kalimat pendek teks arab dengan tanda bacanya dengan baik, tepat, dan rapi.
		Menulis teks ayat di dalam Aquran beserta tanda bacanya secara imla'/dikte	<ul style="list-style-type: none"> • Menuliskan kembali teks ayat Alquran yang ditentukan oleh peneliti dan telah dipelajari siswa terlebih dahulu dengan metode imla'/dikte.

3. Angket (Kuisisioner)

Angket adalah daftar pertanyaan yang diberikan kepada orang lain yang bersedia memberi respon (responden) sesuai dengan permintaan pengguna.⁵ Zainal Arifin juga mengatakan bahwa angket adalah instrumen penelitian yang berisi serangkaian pertanyaan atau pernyataan untuk menjangkau data atau informasi yang harus dijawab responden secara bebas sesuai dengan pendapatnya.⁶ Angket yang diberikan kepada sampel berupa daftar pernyataan yang berkaitan dengan faktor-faktor yang mempengaruhi kemampuan baca tulis Alquran siswa dan guru dalam model *likert* yang mempunyai lima kemungkinan jawaban untuk menghindari kecenderungan responden bersikap ragu-ragu dan tidak mempunyai jawaban yang jelas.

⁵ Riduwan, *Skala Pengukuran Variabel-variabel Penelitian*, (Bandung: Alfabeta, 2010), h. 25-26.

⁶ Zainal Arifin, *Penelitian Pendidikan: Metode dan Paradigma Baru*, (Bandung: Remaja Rosdakarya, 2014), hlm. 228.

Pertanyaan-pertanyaan tersebut disusun dalam bentuk skala. Responden akan diminta untuk memberikan respons terhadap pertanyaan-pertanyaan dalam skala *likert* tersebut. Responden menjawab dengan cara memilih satu diantara lima alternatif (*option*) jawaban tersebut secara berskala sesuai dengan keadaan yang sebenarnya, yaitu dari skala yang paling tinggi hingga yang paling rendah dengan pilihan jawaban yang paling sesuai dengan kenyataan yang dirasakan, dialami dan dilakukan oleh responden.

Tabel 3.7 Kisi-kisi Instrumen Penelitian Angket Faktor-faktor yang mempengaruhi kemampuan baca tulis Alquran siswa

Variabel	Indikator	Deskriptor	Item soal		Jumlah Item
			Positif	Negatif	
Faktor-faktor yang mempengaruhi kemampuan baca tulis Alquran siswa	Internal	Bakat	1,2,	3,4	4
		Minat	5,7	6,8	4
		Motivasi	9,11	10,12	4
	Eksternal	Keluarga	13,15,17	14,16,18	6
		Pendidikan	19,20,21	22,23,24	6
		Masyarakat	25,27,29	26,28,30	6

4. Dokumentasi

Dokumentasi adalah teknik pengumpulan data dengan cara mencatat dokumen-dokumen atau catatan-catatan. Untuk memudahkan dalam memahami tentang data penelitian, dapat dilihat pada tabel matrik data dibawah ini:

Tabel 3.8 Matrik Data, Sumber Data, dan Teknik Pengumpulan Data

No.	Data	Sumber Data	TPD
1.	Data pokok, yaitu: a. Kemampuan baca Alquran siswa kelas VIII SMPIT Istiqomah Kota Balikpapan, SMPIT Al-Auliya Kota Balikpapan, SMPIT Nurul Fikri Kota Balikpapan. b. Kemampuan tulis Alquran siswa kelas VIII SMPIT Istiqomah Kota	Siswa kelas VIII (Responden)	Tes
		Siswa kelas VIII	Tes

	<p>Balikpapan, SMPIT Al-Auliya Kota Balikpapan, SMPIT Nurul Fikri Kota Balikpapan.</p> <p>c. Faktor-faktor yang mempengaruhi kemampuan baca tulis Alquran siswa kelas VIII SMPIT Istiqomah Kota Balikpapan, SMPIT Al-Auliya Kota Balikpapan, SMPIT Nurul Fikri Kota Balikpapan.</p>	<p>(Responden)</p> <p>Siswa kelas VIII (Responden)</p>	<p>Angket</p>
2.	<p>Data Penunjang, yaitu:</p> <p>Gambaran Umum lokasi penelitian</p> <p>a. Sejarah berdirinya SMPIT Istiqomah Kota Balikpapan, SMPIT Al-Auliya Kota Balikpapan, SMPIT Nurul Fikri Kota Balikpapan.</p> <p>b. Visi Misi SMPIT Istiqomah Kota Balikpapan, SMPIT Al-Auliya Kota Balikpapan, SMPIT Nurul Fikri Kota Balikpapan</p> <p>c. Identitas Sekolah SMPIT Istiqomah Kota Balikpapan, SMPIT Al-Auliya Kota Balikpapan, SMPIT Nurul Fikri Kota Balikpapan</p> <p>d. Data yang diperoleh dari hasil observasi proses pelaksanaan tes baca tulis Alquran siswa kelas VIII SMPIT Istiqomah Kota Balikpapan, SMPIT Al-Auliya Kota Balikpapan, SMPIT Nurul Fikri Kota Balikpapan.</p>	<p>Dokumen</p> <p>Dokumen</p> <p>Dokumen</p> <p>Observasi</p>	<p>Dokumentasi</p> <p>Dokumentasi</p> <p>Dokumentasi</p> <p>Observasi dan Dokumentasi</p>

E. Desain Pengukuran

Penelitian ini terdapat tiga variabel yang menjadi acuan dalam penelitian, guna memperoleh data dan kesimpulan empiris mengenai kemampuan baca tulis Alquran pada siswa kelas VIII di SMPIT Istiqomah Kota Balikpapan, SMPIT Al-Auliya Kota Balikpapan, dan SMPIT Nurul Fikri Kota Balikpapan, dan untuk mengetahui faktor-faktor yang mempengaruhi kemampuan baca tulis siswa.

Menurut Suharsimi Arikunto, variabel adalah objek penelitian atau apa yang menjadi titik perhatian suatu penelitian.⁷ Obyek penelitian yang penulis ambil dalam penelitian ini yaitu:

1. Variabel X1 (Variabel yang mempengaruhi) yaitu SMPIT Istiqomah Kota Balikpapan.
Variabel X2 (Variabel yang mempengaruhi) yaitu SMPIT Al-Auliya Kota Balikpapan.
Variabel X3 (Variabel yang mempengaruhi) yaitu SMPIT Nurul Fikri Kota Balikpapan.
Variabel X4 (Variabel yang mempengaruhi) yaitu Faktor Bakat.
Variabel X5 (Variabel yang mempengaruhi) yaitu Faktor Minat.
Variabel X6 (Variabel yang mempengaruhi) yaitu Faktor Motivasi.
Variabel X7 (Variabel yang mempengaruhi) yaitu Faktor Keluarga.
Variabel X8 (Variabel yang mempengaruhi) yaitu Faktor Pendidikan.
Variabel X9 (Variabel yang mempengaruhi) yaitu Faktor Masyarakat.

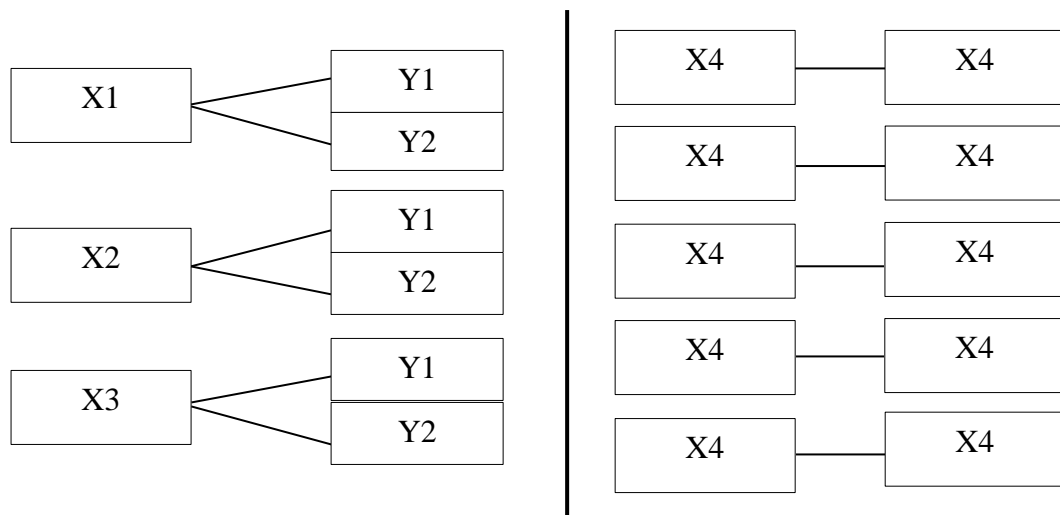
⁷ Suharsimi Arikunto, *Prosedur Penelitian: Suatu Pendekatan Praktik*, (Jakarta: Rineka Cipta, 1991), h. 118.

2. Variabel Y (Variabel yang dipengaruhi) yaitu Kemampuan Baca Tulis Alquran siswa SMPIT di Kota Balikpapan.

Variabel Y1 (Variabel yang dipengaruhi) yaitu Perbedaan Kemampuan Baca Alquran siswa SMPIT di Kota Balikpapan.

Variabel Y2 (Variabel yang dipengaruhi) yaitu Perbedaan Kemampuan Tulis Alquran siswa SMPIT di Kota Balikpapan.

Deksripsi hubungan antara variabel kemampuan baca tulis Alquran siswa SMPIT di Kota Balikpapan dengan faktor-faktor yang mempengaruhi kemampuan baca tulis Alquran siswa dapat dilihat pada gambar berikut:



Gambar 3.1

Hubungan antara perbedaan kemampuan baca tulis Alquran siswa SMPIT di Kota Balikpapan dengan Faktor-faktor yang mempengaruhi kemampuan baca tulis Alquran siswa.

Keterangan:

- X1 : SMPIT Istiqomah Kota Balikpapan
- X2 : SMPIT Al-Auliya Kota Balikpapan
- X3 : SMPIT Nurul Fikri Kota Balikpapan
- X4 : Faktor Bakat
- X5 : Faktor Minat
- X6 : Faktor Motivasi
- X7 : Faktor Keluarga
- X8 : Faktor Pendidikan
- X9 : Faktor Masyarakat

Y : Kemampuan Baca Tulis Alquran siswa SMPIT di Kota Balikpapan
Y1 : Perbedaan Kemampuan Baca Alquran Siswa SMPIT di Kota Balikpapan
Y2 : Perbedaan Kemampuan Tulis Alquran Siswa SMPIT di Kota Balikpapan.
Sebelum melakukan analisis data, maka perlu dilakukan tahapan-tahapan

pengolahan data, yaitu:

1. Pengolahan Data

- a. Editing

Editing merupakan salah satu cara pengecekan dan penyeleksian secara selektif terhadap data yang telah diperoleh dari angket, observasi dan studi dokumentasi. Editing merupakan proses meneliti hasil survei untuk melihat apakah ada data yang belum lengkap atau membingungkan. Proses editing merupakan proses dimana peneliti melakukan klarifikasi, keterbacaan, konsistensi dan kelengkapan data yang terkumpul.

- b. Koding

Koding adalah mengklasifikasi jawaban ibu peserta didik dengan memberikan jawaban tertentu pada setiap alternatif jawaban. Kemudian koding merupakan kegiatan pemberian tanda berupa angka pada jawaban dari angket untuk kemudian dikelompokkan ke dalam kategori yang sama. Tujuannya adalah menyederhanakan jawaban

- c. Skoring

Skoring adalah memberikan penilaian terhadap setiap jawaban yang diperoleh dari responden dan akan dihitung jumlahnya agar memudahkan dalam membuat tabel. Kemudian merubah data yang bersifat kualitatif ke dalam bentuk kuantitatif. Maka, untuk penentuan skor digunakan rentang skore untuk mengukur kemampuan baca tulis Alquran siswa kelas VIII pada SMPIT Istiqomah Kota Balikpapan, SMPIT Al-Auliya Kota Balikpapan, dan SMPIT Nurul Fikri Kota Balikpapan, yaitu:

Tabel 3.9 Rentang skore untuk menilai kemampuan baca tulis Alquran siswa kelas VIII pada SMPIT Istiqomah Kota Balikpapan, SMPIT Al-Auliya Kota Balikpapan, dan SMPIT Nurul Fikri Kota Balikpapan

No.	Skore	Keterangan
1	80 s/d 90	Sangat baik
2	70 s/d 79	Baik
3	60 s/d 69	Kurang baik
4	59 dst ...	Sangat kurang baik

Selanjutnya untuk mengetahui faktor-faktor yang mempengaruhi kemampuan baca tulis Alquran siswa kelas VIII pada SMPIT Istiqomah Kota Balikpapan, SMPIT Al-Auliya Kota Balikpapan, dan SMPIT Nurul Fikri Kota Balikpapan. Skor untuk pernyataan positif yaitu:

- 1) Skor 4 diberikan untuk jawaban sangat sering
- 2) Skor 3 diberikan untuk jawaban sering
- 3) Skor 2 diberikan untuk jawaban kadang-kadang
- 4) Skor 1 diberikan untuk jawaban tidak pernah

Skor untuk pertanyaan negatif yaitu:

- 1) Skor 1 diberikan untuk jawaban sangat sering
- 2) Skor 2 diberikan untuk jawaban sering
- 3) Skor 3 diberikan untuk jawaban kadang-kadang
- 4) Skor 4 diberikan untuk jawaban tidak pernah

d. Tabulating

Tabulating merupakan kegiatan menggambarkan jawaban responden dengan cara tertentu. Tabulasi juga dapat digunakan untuk menciptakan statistik deskriptif variabel-variabel yang diteliti atau yang variabel yang akan di tabulasi. Setelah proses *tabulating* selesai dilakukan selanjutnya dihitung menggunakan program aplikasi *SPSS 25*.

2. Analisis Data

a. Analisis Pendahuluan

Penelitian ini dilakukan untuk menyelidiki dua variabel yang berbeda yaitu perbedaan kemampuan baca Alquran siswa kelas VIII di SMPIT Istiqomah Kota Balikpapan, SMPIT Al-Auliya Kota Balikpapan, dan SMPIT Nurul Fikri Kota Balikpapan sebagai variabel Y1, perbedaan kemampuan tulis Alquran siswa kelas VIII di SMPIT Istiqomah Kota Balikpapan, SMPIT Al-Auliya Kota Balikpapan, dan SMPIT Nurul Fikri Kota Balikpapan sebagai variabel Y2, dan faktor-faktor yang mempengaruhi kemampuan baca tulis Alquran siswa kelas VIII di SMPIT Istiqomah Kota Balikpapan, SMPIT Al-Auliya Kota Balikpapan, dan SMPIT Nurul Fikri Kota Balikpapan sebagai variabel X4 (faktor bakat), X5 (faktor minat), X6 (faktor motivasi), X7 (faktor keluarga), X8 (faktor pendidikan), dan X9 (faktor masyarakat). Kemudian data-data pada variabel tersebut dimasukkan ke dalam distribusi frekuensi sebagai persiapan untuk analisis selanjutnya.

b. Analisis Uji Hipotesis

Analisis uji hipotesis dalam penelitian ini merupakan hipotesis komparasi yaitu suatu pengujian dengan cara membandingkan atau dugaan ada tidaknya perbedaan yang signifikan terhadap nilai dua kelompok atau lebih. Jadi, pada hipotesis komparasi hanya membedakan dan tidak memperhatikan hubungan antar variabel. Dalam penelitian ini hipotesis yang peneliti ajukan yaitu perbedaan kemampuan baca tulis Alquran siswa kelas VIII antara SMPIT Istiqomah Kota Balikpapan, SMPIT Al-Auliya Kota Balikpapan, SMPIT Nurul Fikri Kota

Balikpapan (Y1), perbedaan kemampuan tulis Alquran siswa kelas VIII antara SMPIT Istiqomah Kota Balikpapan, SMPIT Al-Auliya Kota Balikpapan, SMPIT Nurul Fikri Kota Balikpapan (Y2), dicari menggunakan rumus teori komparasi *Uji T-Test (Uji Anova)*.

F. Teknik Analisis Data

Setelah semua data tersedia maka langkah selanjutnya adalah analisis data atau pengolahan data dengan menggunakan metode statistik dengan langkah-langkah sebagai berikut:

1. Uji Coba Instrumen/Angket

Sebelum melakukan pengumpulan data, terlebih dahulu dilakukan uji coba angket untuk mengetahui validitas dan reabilitas item-item soal yang akan diuji. Dalam penelitian ini, item soal yang akan diujikan sebanyak 30 butir pertanyaan faktor-faktor yang mempengaruhi kemampuan baca tulis Alquran siswa. setelah dilakukan pengujian, selanjutnya akan dilakukan perhitungan validitas dan reliabilitas soal.

a. Uji Validitas

Validitas ialah derajat ketepatan antara data yang terjadi pada objek penelitian dengan daya yang dapat dilaporkan oleh peneliti.⁸ Uji validitas yang digunakan adalah validitas konstruk. Validitas konstruk dilakukan dengan analisis butir soal dengan menggunakan rumus korelasi *product moment* dengan bantuan aplikasi *SPSS 25* sebagai berikut:

⁸ Sugiyono, *Metode Penelitian Pendidikan (Pendekatan Kuantitatif, Kualitatif, dan R&D, 2015)*, h. 135.

Tabel 3.10 Hasil Analisis Uji Validitas Item Instrumen Faktor-faktor Yang Mempengaruhi Kemampuan Baca Tulis Alquran Siswa

No.Item Soal	r_{xy}	r_{tabel}	Keterangan
1	0,668	0,361	Valid
2	0,685	0,361	Valid
3	0,508	0,361	Valid
4	0,596	0,361	Valid
5	0,547	0,361	Valid
6	0,576	0,361	Valid
7	0,602	0,361	Valid
8	0,386	0,361	Valid
9	0,701	0,361	Valid
10	0,501	0,361	Valid
11	0,642	0,361	Valid
12	0,586	0,361	Valid
13	0,397	0,361	Valid
14	0,386	0,361	Valid
15	0,565	0,361	Valid
16	0,462	0,361	Valid
17	0,436	0,361	Valid
18	0,392	0,361	Valid
19	0,569	0,361	Valid
20	0,710	0,361	Valid
21	0,487	0,361	Valid
22	0,434	0,361	Valid
23	0,584	0,361	Valid
24	0,505	0,361	Valid
25	0,500	0,361	Valid
26	0,506	0,361	Valid
27	0,402	0,361	Valid
28	0,449	0,361	Valid
29	0,610	0,361	Valid
30	0,587	0,361	Valid

Berdasarkan hasil perhitungan uji validitas yang tercantum dalam tabel-tabel tersebut menunjukkan bahwa item angket valid $r_{hitung} > r_{tabel}$ pada signifikansi 5%. Oleh karena itu dapat disimpulkan bahwa semua item tersebut valid sehingga dapat digunakan sebagai instrumen penelitian.

b. Uji Reliabilitas

Reliabilitas yaitu suatu instrumen yang digunakan sebagai alat pengumpul data. Instrumen yang sudah dapat dipercaya dan reliabel akan

menghasilkan data yang dapat dipercaya juga.⁹ Uji reliabilitas yang dilakukan dalam penelitian menggunakan *Cronbach Alpha* sebagai berikut:

Tabel 3.11 hasil Analisis Uji Reliabilitas

No Item Soal	r_i	<i>Cronbach Alpha</i>	Keterangan
1	0,60	0,716	Reliabel
2	0,60	0,705	Reliabel
3	0,60	0,791	Reliabel
4	0,60	0,755	Reliabel
5	0,60	0,647	Reliabel
6	0,60	0,633	Reliabel
7	0,60	0,623	Reliabel
8	0,60	0,730	Reliabel
9	0,60	0,679	Reliabel
10	0,60	0,776	Reliabel
11	0,60	0,707	Reliabel
12	0,60	0,746	Reliabel
13	0,60	0,655	Reliabel
14	0,60	0,660	Reliabel
15	0,60	0,597	Reliabel
16	0,60	0,647	Reliabel
17	0,60	0,673	Reliabel
18	0,60	0,658	Reliabel
19	0,60	0,736	Reliabel
20	0,60	0,686	Reliabel
21	0,60	0,760	Reliabel
22	0,60	0,761	Reliabel
23	0,60	0,741	Reliabel
24	0,60	0,747	Reliabel
25	0,60	0,717	Reliabel
26	0,60	0,719	Reliabel
27	0,60	0,757	Reliabel
28	0,60	0,731	Reliabel
29	0,60	0,685	Reliabel
30	0,60	0,704	Reliabel

Hasil pengujian reliabilitas ini menunjukkan tingkat keandalan butir-butir pernyataan dalam penelitian ini. Butir-butir pernyataan dikatakan reliabel apabila

⁹ Suharsimi arikunto, *Prosedur Penelitian Siswa Pendekatan Praktik*, (Jakarta: Rineka Cipta, 2006), h. 178.

memiliki nilai koefisien *Cronbach Alpha* lebih besar dari nilai r_i dengan bantuan aplikasi *SPSS 25*.

2. Uji Statistik

Penelitian ini bertujuan untuk membandingkan tingkat kemampuan antar variabel maka penelitian semacam ini sering disebut dengan penelitian *komparasi*. Sedangkan untuk menghitung besar komparasi pada hipotesis yang diajukan dalam penelitian ini digunakan teknik statistik.

Analisis uji statistik dibuat semacam interpretasi dari hasil yang telah diproses antara variabel $X_1, X_2, X_3, X_4, X_5, X_6, X_7, X_8, X_9$, dan variabel Y, Y_1, Y_2 . Dalam pelaksanaannya langkahnya adalah membandingkan nilai t-test dengan t tabel taraf signifikan 5%. Jika nilai t-test lebih besar dari taraf signifikan 5% maka hipotesis penelitian diterima. Jika sebaliknya nilai t-test kurang dari taraf signifikan 5% maka hipotesis ditolak. Sedangkan untuk menguatkan analisis lanjut ini, penulis juga memaparkan data dan analisis data dari hasil angket. Data angket ini berkaitan dengan faktor-faktor yang mempengaruhi kemampuan baca tulis Aquran siswa dengan menggunakan analisis uji regresi parsial dengan nilai signifikansi 5% dan tingkat kepercayaan 95%.