

BAB I

PENDAHULUAN

A. Latar Belakang Masalah

Indonesia sebagai negara kepulauan memiliki potensi perikanan yang sangat besar dan beragam. Indonesia memiliki 17.508 pulau dengan garis pantai sepanjang 81.000 km dan 70% dari luas Indonesia merupakan lautan (5,8 juta km²). Komisi nasional pengkaji sumber daya perikanan laut melaporkan bahwa potensi lestari sumber daya perikanan laut Indonesia adalah sebesar 6,4 juta ton/tahun dengan porsi terbesar dari jenis ikan pelagis kecil yaitu sebesar 3,2 juta ton/tahun (52,54%), jenis ikan demersal 1,8 juta ton/tahun (28,96%) dan jenis ikan pelagis besar 0,97 juta ton/tahun (15,81%). Potensi sumber daya perikanan yang sangat besar tersebut sesungguhnya dapat dimanfaatkan untuk meningkatkan kesejahteraan masyarakat, tapi sampai saat ini potensi tersebut belum bisa dioptimalkan (Wati, 2018, hlm.2).

Wilayah perairan tersebut masih ditambah Zona Ekonomi Eksklusif (ZEE) yang merupakan jalur dengan batas 200 mil dari garis batas dasar dengan luas mencapai 270.000 km². Wilayah tersebut mempunyai keanekaragaman sumber daya alam baik secara kualitatif maupun kuantitatif. Hal tersebut dilatar belakangi bahwa negara Indonesia dengan 2/3 wilayah terdiri dari perairan, sedangkan 1/3 terdiri dari sekitar 17.000 pulau besar dan kecil yang tersebar di wilayah nusantara. Pulau-pulau besar yaitu Kalimantan, Sumatera, Jawa, Sulawesi, Irian, dan pulau-pulau di Maluku (Wati, 2018, hlm.3). Dalam kesempatan tersebut profesi sebagai

nelayan sangatlah berperan penting didalamnya, maka tak heran jika banyak yang memilih profesi tersebut.

Nelayan adalah orang yang mata pencahariannya melakukan penangkapan ikan (UU Nomor 45, 2009). Masyarakat nelayan adalah suatu kelompok masyarakat yang kehidupannya tergantung langsung pada hasil laut baik dengan cara melakukan penangkapan maupun budidaya. Mereka pada umumnya tinggal di pinggir pantai, sebuah lingkungan pemukiman yang dekat dengan lokasi kegiatannya (Supriyadi dkk, 2021, hlm. 99). Secara geografis, masyarakat nelayan adalah masyarakat yang hidup, tumbuh dan berkembang di kawasan pesisir, yakni suatu kawasan transisi antara wilayah darat dan laut.

Nelayan juga merupakan salah satu bagian dari faktor yang berpengaruh dalam pembangunan ekonomi nasional, tingkat pendapatan nelayan sangat ditentukan oleh hasil tangkapannya, banyaknya tangkapan akan berpengaruh besar terhadap pendapatan yang sebagian besar akan digunakan untuk memenuhi kebutuhan keluarga. Dengan demikian tingkat pemenuhan kebutuhan konsumsi keluarga sangat ditentukan oleh pendapatan yang diterimanya, namun pada kenyataannya masih cukup banyak nelayan yang tidak mampu meningkatkan hasil tangkapannya sehingga pendapatan nelayan pun tidak meningkat.

Wilayah pesisir dan lautan yang kaya akan sumber daya alamnya telah dimanfaatkan oleh bangsa Indonesia sebagai salah satu sumber bahan makanan utama, khususnya protein hewani, sejak berabad-abad lamanya. Sudah sejak lama persoalan yang ada di Indonesia tidak terlepas dari kemiskinan yang menimpa sebagian masyarakat Indonesia. Dari orde demokrasi liberal pada awal

kemerdekaan hingga saat ini, Indonesia belum bisa untuk menghapus masalah kemiskinan tersebut.

Allah SWT berfirman dalam Surah An-Nahl (16) ayat 14 sebagai berikut:

وَهُوَ الَّذِي سَخَّرَ الْبَحْرَ لِتَأْكُلُوا مِنْهُ لَحْمًا طَرِيًّا وَتَسْتَخْرِجُوا مِنْهُ حِلْيَةً تَلْبَسُونَهَا وَتَرَى الْفُلْكَ مَوَاجِرَ فِيهِ

وَلِتَبْتَغُوا مِنْ فَضْلِهِ وَلِعَلَّكُمْ تَشْكُرُونَ ﴿٤١﴾

Artinya: *“Dan Dia-lah, Allah yang menundukkan lautan (untukmu), agar kamu dapat memakan daripadanya daging yang segar (ikan), dan kamu mengeluarkan dari lautan itu perhiasan yang kamu pakai; dan kamu melihat bahtera berlayar padanya, dan supaya kamu mencari (keuntungan) dari karunia-Nya, dan supaya kamu bersyukur.”* (QS. An-Nahl (16), 14).

Dari kandungan QS. An-Nahl ayat 14 tersebut dijelaskan bahwa Allah SWT banyak memberikan nikmat kepada manusia lewat adanya laut. Allah SWT menundukkan laut untuk manusia bertujuan agar manusia bisa mengambil manfaat dari laut tersebut. Didalam laut banyak sekali manfaat yaitu banyak terkandung bahan makanan, perhiasan, dan tempat berlayar. Sebagai sumber makanan contohnya seperti rumput laut, berbagai macam jenis ikan, dan biota laut yang sangat beragam. Ikan disifati sebagai daging yang segar, untuk mengingatkan bahwa sebaiknya daging ikan harus dimakan segera, karena daging ikan cepat rusak dan berubah sifatnya (Wati 2018, hlm.1). Pada intinya ayat diatas menjelaskan tentang nikmat-nikmat yang diberikan oleh Allah SWT yang ada dilautan semua ditujukan untuk manusia. Nikmat-nikmat itu diantaranya adalah:

1. Banyaknya perhiasan-perhiasan yang berasal dari dalam laut, seperti biji-biji Mutiara, emas, permata, marjan dan lain sebagainya.
2. Sebagai sarana transportasi, sehingga banyak bahtera atau kapal-kapal yang dapat berlayar dipermukaan laut.
3. Didalam laut banyak terkandung gas bumi dan minyak alam.

Dari hal-hal tersebut sehingga adanya perintah kepada umat manusia untuk bersyukur kepada Allah SWT yang telah melimpahkan nikmatNya untuk umat manusia dimuka bumi ini (Wati 2018, hlm.3).

Masyarakat yang sejahtera adalah masyarakat yang mampu mengelola dan menstabilkan perekonomiannya sehingga mampu memenuhi kebutuhan sandang pangan dan papan yang menjadi harapan seluruh bangsa termasuk masyarakat di Desa Pudi Kecamatan Kelumpang Utara Kabupaten Kotabaru. Kabupaten Kotabaru sendiri memiliki banyak penduduk yang tinggal didaerah pesisir, berprofesi sebagai nelayan merupakan salah satu profesi mayoritas masyarakat selain bertani dan berdagang dengan harapan mencari nafkah untuk keluarga.

Tabel 1.1 Produksi Perikanan Berdasarkan Jenis Usaha di Kabupaten Kotabaru Tahun 2016

NO	Jenis Usaha Perikanan	Jumlah (Ton)	Persentase (%)
1	Usaha Penangkapan	906	91,4
2	Usaha Kolam	53,5	5,4
3	Usaha Tambak	32	3,2
4	Jumlah	989,5	100 %

Sumber: Badan Pusat Statistik Kabupaten Kotabaru Tahun 2016

Dari tabel tersebut diketahui bahwa usaha penangkapan memberikan hasil yang terbesar yaitu 906 ton dengan tingkat persentase sebesar 91,4%. Produksi tersebut diperoleh dari tangkapan nelayan dan juga hasil usaha budidaya ikan lainnya. Dengan adanya peningkatan faktor produktivitas akan mendorong peningkatan pendapatan yang tinggi sehingga kesejahteraan juga akan meningkat, serta kebutuhan sehari-hari pun dapat terpenuhi dan menabung sisanya untuk kebutuhan dimasa yang akan datang. Nelayan menggunakan peralatan tangkap yang dapat dibedakan dalam dua kategori, yaitu nelayan modern dan nelayan tradisional. Peralatan modern lebih canggih dari pada penggunaan alat tangkap tradisional, namun seperti masyarakat lain, masyarakat nelayan juga menghadapi sejumlah masalah politik, sosial dan ekonomi yang kompleks, sehingga masih cukup banyak masyarakat nelayan yang tidak mampu untuk menggunakan alat operasional melaut yang lebih canggih untuk menangkap ikan dengan lebih mudah dibanding menggunakan alat tradisional. Operasi penangkapan yang kian membengkak karena meningkatnya harga bahan bakar minyak (bensin dan solar), juga mengakibatkan nelayan harus mengurangi kuantitas operasi penangkapan.

Hasil yang diterima pun lebih kecil dibandingkan pengeluaran nelayan, mengakibatkan adanya perbedaan yang sangat jelas di mana penerimaan nelayan sangat tergantung oleh Musim Barat dan Musim Timur, sementara mereka harus memenuhi kebutuhan hidup sehari-hari. Oleh karena itu, para nelayan harus pergi melaut untuk menangkap ikan. Namun bepergian ke laut tidaklah selalu berjalan dengan mulus beberapa hambatan harus dilalui jika cuaca sedang buruk seperti ombak yang terlalu besar, badai, hujan beserta angin kencang membuat tingkat

kesulitan dalam meningkatkan hasil tangkapan semakin sulit. Padahal cukup disadari bahwa harga penjualan ikan tidak melihat seberapa tingkat kesulitan dalam proses penangkapannya, semua harga ikan tetaplah sama. Kemiskinan nelayan dipicu oleh rendahnya pendapatan yang diterima oleh nelayan dari hasil penangkapan ikan sebagai pendapatan masyarakat. Pada umumnya digunakan sebagai tolak ukur keberhasilan masyarakat dan pendapatan tersebut digunakan untuk memenuhi kebutuhan konsumen dan sisanya disimpan untuk memenuhi kebutuhan dimasa mendatang. Keuntungan yang bisa didapat yaitu pada saat musim ikan tiba, karena kemungkinan jumlah ikan yang ditangkap dan terjual bisa mencapai jumlah yang besar, kesempatan tersebut dimanfaatkan oleh masyarakat untuk meningkatkan hasil tangkapannya.

Kurangnya teknologi modern juga merupakan salah satu penghambat bagi peningkatan pendapatan nelayan, karena dengan adanya teknologi, maka proses produksi akan menjadi lebih efektif dan efisien sehingga output yang diperoleh akan lebih berkualitas. Namun tanpa menggunakan teknologi yang canggih, hal tersebut akan mustahil untuk tercapai (Satria,2002).

Selain itu, pengalaman kerja atau pengetahuan juga sangat diperlukan dalam teknik penangkapan hasil laut, pada umumnya diperoleh secara turun temurun dari orang tua atau pendahulu mereka berdasarkan pengalaman. Akibat dari bertambahnya pengalaman di dalam mengerjakan suatu pekerjaan atau memproduksi suatu barang, dapat menurunkan rata-rata ongkos persatuan barang. Maka semakin tinggi pengalaman seorang nelayan diasumsikan bahwa

semakin efektif dan efisien proses dalam penangkapan hasil laut sehingga dapat meningkatkan pendapatan nelayan.

Berdasarkan uraian pada latar belakang masalah tersebut dan dalam rangka meningkatkan pendapatan nelayan di Kabupaten Kotabaru, maka di perlukan penelitian tentang pengaruh Modal, Teknologi dan pengalaman kerja dengan menggunakan teknik penelitian langsung atau wawancara. Penelitian ini akan mengambil sampel pada salah satu Desa di Kabupaten Kotabaru yaitu Desa Pudi Kecamatan Kelumpang Utara. Jika dilihat dari variabel yang akan diteliti maka dalam penelitian ini, penulis tertarik memilih judul **“Pengaruh Modal, Teknologi, dan Pengalaman Kerja Terhadap Pendapatan Nelayan di Desa Pudi Kecamatan Kelumpang Utara Kabupaten Kotabaru.”**

B. Rumusan Masalah

Berdasarkan Latar Belakang di atas maka dapat dirumuskan masalah sebagai berikut:

1. Apakah Modal, Teknologi dan Pengalaman Kerja berpengaruh secara simultan terhadap pendapatan nelayan di Desa Pudi Kecamatan Kelumpang Utara?
2. Apakah Modal, Teknologi dan Pengalaman Kerja berpengaruh secara parsial terhadap pendapatan nelayan di Desa Pudi Kecamatan Kelumpang Utara?

C. Tujuan Penelitian

Berdasarkan rumusan masalah diatas, tujuan yang ingin dicapai dalam penelitian ini adalah:

1. Untuk mengetahui apakah Modal, Teknologi dan Pengalaman Kerja berpengaruh terhadap pendapatan nelayan di Desa Pudi Kecamatan Kelumpang Utara secara simultan.
2. Untuk mengetahui pengaruh Modal, Teknologi dan Pengalaman Kerja terhadap pendapatan nelayan di Desa Pudi Kecamatan Kelumpang Utara secara parsial.

D. Kegunaan Penelitian

Adapun kegunaan yang ingin dicapai dalam penelitian ini adalah sebagai berikut:

1. Bagi penulis
 - 1) Sebagai sarana melengkapi syarat memperoleh gelar Strata satu (S1) dalam Ilmu Ekonomi
 - 2) Untuk memperluas pengetahuan, wawasan, motivasi, dan kemampuan berfikir mengenai penerapan teori yang telah diterima penulis kedalam penelitian yang sebenarnya terutama pengaplikasian ilmu di masyarakat.
2. Bagi Peneliti selanjutnya, bisa dijadikan sebagai bahan pertimbangan penelitian maupun sebagai bahan referensi.
3. Bagi nelayan, diharapkan bisa menjadi masukan dalam melakukan upaya meningkatkan pendapatan.
4. Bagi pemerintah, diharapkan bisa digunakan sebagai salah satu bahan pertimbangan dalam peningkatan pendapatan nelayan di Kabupaten Kotabaru khususnya di Desa Pudi Kecamatan Kelumpang Utara.

E. Definisi Operasional

Ruang lingkup penelitian ini berdasarkan latar belakang dan identifikasi masalah diatas serta mengingat keterbatasan kemampuan, waktu, dana, dan tenaga yang dimiliki, maka dalam batasan masalah ini lebih difokuskan kepada tiga faktor (*variabel*) yaitu, modal, teknologi dan pengalaman kerja. Untuk menghindari kesalahan dalam memahami maksud dalam penelitian dan agar lebih memudahkan pembahasan maka penulis memberikan definisi operasional untuk membatasi variabel sebagai berikut:

1. Nelayan

Nelayan merupakan komunitas masyarakat yang kehidupannya tergantung pada hasil laut, baik dari siklus kerjanya maupun dari cara mencari nafkah. Menurut Undang-undang Nomor 31 tahun 2004, perikanan masyarakat nelayan adalah masyarakat yang memiliki mata pencaharian sebagai penangkap ikan. Karena bekerja sebagai penangkap ikan, maka tingkat kesejahteraan nelayan sangat ditentukan oleh jumlah dan kualitas hasil tangkapan (Wati, 2018, hlm. 21).

Adapun Nelayan juga diartikan sebagai seseorang yang bermata pencaharian melaut yang kesahariannya melakukan kegiatan operasi dilaut atau wilayah pesisir pantai.

2. Variabel Dependen (Y) yaitu:

a. Pendapatan

Menurut Kamus Besar Bahasa Indonesia (KBBI), pendapatan adalah sejumlah uang yang diterima oleh perorangan, perusahaan dan organisasi dalam

bentuk upah, gaji, sewa bunga, komisi, ongkos, dan laba, bersama dengan bantuan, tunjangan pensiun, lanjut usia dan lain-lain (KBBI : 2008).

Pendapatan adalah penghasilan yang ditimbulkan dari aktivitas perusahaan yang biasa dikenal dengan sebutan berbeda dari penjualan, penghasilan jasa, bunga, *dividen*, *royalty*, dan sewa. Nelayan merupakan sebutan bagi orang-orang yang pekerjaan sehari-harinya menangkap ikan atau biota lainnya yang hidup didasar laut maupun permukaan perairan (Rahayu, 2008, hal.28). Jadi, pendapatan nelayan merupakan hasil pendapatan dari usaha penangkapan ikan dan biota laut lainnya. Pendapatan nelayan yang dimaksud dalam penelitian ini adalah pendapatan yang diukur dengan rata-rata pendapatan bersih perbulan dari hasil pendapatan yang diperoleh nelayan selama melaut perbulan.

3. Variabel Independen (X)

- 1) Modal kerja (X_1), yaitu berupa dana yang digunakan nelayan untuk membeli segala input atau peralatan yang digunakan dalam proses produksi guna menghasilkan output dalam satu bulan, yang diukur dalam satuan rupiah (Rp). Adapun dana yang dimaksudkan bisa bersumber dari modal berupa uang sendiri seperti tabungan, uang dari hasil penjualan melaut, uang hasil produksi dari penangkapan ikan, pinjaman, dan lain sebagainya.
- 2) Teknologi (X_2), yaitu peralatan yang digunakan oleh para nelayan dalam melakukan aktivitas atau kegiatan penangkapan ikan. Jenis data diperoleh langsung dari lapangan baik melalui wawancara dengan pihak terkait, kusioner, atau observasi langsung dilapangan mengenai jenis penggunaan alat-alat tangkap modern misalnya perahu motor, mesin-mesin yang

digunakan, jala, dan alat tangkap canggih lainnya atau alat tradisional seperti perahu layar, dayung dan alat tangkap yang masih sangat sederhana.

- 3) Pengalaman kerja (X_3), pengetahuan atau keterampilan yang telah diketahui dan dikuasai seseorang dari pekerjaan yang telah dilakukan selama beberapa waktu tertentu, dihitung berdasarkan lama kerja nelayan.

F. Penelitian Terdahulu

1. Vivi Priyanti (0501171043). Program studi Ekonomi Islam Fakultas Ekonomi dan Bisnis Islam UIN Sumatera Utara tahun 2021, dengan judul skripsi “Faktor-Faktor yang Mempengaruhi Tingkat Pendapatan Nelayan di Kota Sibolga”. Penelitian ini menggunakan jenis penelitian kuantitatif dengan jenis pendekatan deskriptif analisis. Penelitian ini bertujuan untuk menganalisis pengaruh kepemilikan asset, jam kerja melaut, pengalaman kerja, dan tingkat Pendidikan terhadap pendapatan nelayan di Kota Sibolga. Populasi yang menjadi objek pada penelitian ini merupakan nelayan dengan jenis perahu motor tempel (*Out Board Motor*) yang berjumlah 173 nelayan. Sampel pada penelitian ini yaitu Nelayan motor tempel < 5 GT (*Gross Ton*) dengan alat tangkap tradisional berupa jaring yang berjumlah 115 nelayan diambil dengan Teknik purposive sampling, dikumpulkan melalui kuisioner terbuka, kemudian dianalisis menggunakan metode Regresi Linier Berganda. Maka berdasarkan pada hasil penelitian disimpulkan bahwa variabel independent (X) yaitu kepemilikan asset, jam kerja melaut, pengalaman kerja, dan tingkat Pendidikan berpengaruh positif dan signifikan secara parsial maupun simultan

terhadap variabel dependen (Y) yaitu Pendapatan Nelayan. Persamaan pada penelitian ini yaitu terdapat pada variabel pengalaman kerja, sedangkan perbedaannya terdapat pada jumlah variabel independent, waktu dan lokasi penelitian serta jumlah populasi yang digunakan dalam penelitian.

2. Hendra (EES. 150669). Program Studi Ekonomi Syariah Fakultas Ekonomi dan Bisnis Islam UIN Sultan Thaha Saifuddin Jambi tahun 2019, dengan judul “Pengaruh Teknologi, Modal, Jam Kerja, dan Pengalaman Melaut Terhadap Pendapatan Nelayan di Kecamatan Tungkal Ilir Kabupaten Tungkal Ilir Kabupaten Tanjung Jabung Barat”. Penelitian ini menggunakan jenis penelitian metode kuantitatif deskriptif. Penelitian ini bertujuan untuk mengetahui Pengaruh Teknologi, modal, jam kerja, dan pengalaman melaut secara simultan maupun parsial terhadap pendapatan nelayan di Kecamatan Tungkal Ilir Kabupaten Tanjung Jabung Barat. Populasi dari penelitian ini berjumlah 150 nelayan dengan pengambilan sampel menggunakan Teknik Random Sampling menjadi 60 orang nelayan untuk menjadi responden. Teknik analisis yang digunakan yaitu Teknik analisis Regresi Linier Berganda dengan hasil penelitian menunjukkan bahwa secara parsial variabel independent (X) yaitu teknologi, modal, dan pengalaman melaut berpengaruh terhadap pendapatan nelayan, sementara pada variabel jam kerja tidak berpengaruh terhadap pendapatan nelayan. Secara simultan variabel independent (X) yaitu teknologi, modal, jam kerja, dan pengalaman melaut berpengaruh signifikan terhadap variabel dependen (Y) yaitu pendapatan nelayan. Persamaan pada penelitian ini yaitu sama-sama meneliti Pengaruh

Teknologi, modal, dan pengalaman melaut secara simultan maupun parsial terhadap pendapatan nelayan, sedangkan perbedaannya terdapat pada variabel independent (jam kerja), jumlah populasi dan sampel yang digunakan, waktu dan lokasi pada penelitian.

3. Norlinda, Sekolah Tinggi Ilmu Ekonomi Pancasetia Banjarmasin Tahun 2021 dengan judul penelitian “Pengaruh Modal Kerja, Tenaga Kerja, Pengalaman. Dan Teknologi Terhadap Pendapatan Nelayan Di Desa Ambah Kecamatan Paminggir Kabupaten Hulu Sungai Utara”. Penelitian ini menggunakan jenis penelitian kuantitatif deskriptif dengan menggunakan metode regresi linier berganda dengan metode Last Square (kuadrat terkecil) berdasarkan hasil penelitian menunjukkan bahwa variabel independent (X) yaitu modal kerja, tenaga kerja, pengalaman, dan teknologi berpengaruh signifikan secara parsial terhadap pendapatan nelayan di Desa Ambahai Kecamatan Paminggir Kabupaten Hulu Sungai Utara, kemudian berdasarkan hasil analisis regresi dapat diketahui bahwa secara simultan (Bersama-sama) variabel independent (X) yaitu modal kerja , tenaga kerja, pengalaman, dan teknologi memiliki pengaruh yang signifikan terhadap variabel dependen (Y) yaitu pendapatan Nelayan di Desa Ambahai Kecamatan Paminggir Kabupataen Hulu Sungai Utara, seta variabel yang lebih dominan terhadap pendapatan nelayan adalah variabel pengalaman. Adapun persamaan pada penelitian ini yaitu sama-sama meneliti pengaruh modal, pengalaman dan teknologi terhadap pendapatan nelayan secara simultan dan parsial, sedangkan perbedaannya terdapat pada

skala yang digunakan, jumlah populasi dan sampel, serta lokasi dan waktu penelitian yang dilakukan.

4. Samuel Konoralmu, Program studi Ekonomi Pembangunan, Fakultas Ekonomi dan Bisnis, Universitas Sam Ratulangi, Manado tahun 2020 dengan judul penelitian “Analisis Faktor yang Mempengaruhi Pendapatan Nelayan Tradisional di Kelurahan Tumumpa Kecamatan Tuminting Kota Manado”. Jenis penelitian ini bersifat survey analitik dengan rancangan penelitian cross sectional design menggunakan analisis data uji statistic regresi linier berganda. Penelitian ini bertujuan untuk menganalisis pengaruh faktor modal usaha, umur, jarak, pengalaman kerja, waktu bekerja (lama melaut) terhadap pendapatan nelayan di Kelurahan Tumumpa Kota Manado. Sampel yang digunakan dalam penelitian ini berjumlah 34 orang responden. Hasil penelian menunjukkan terdapat pengaruh yang signifikan antara variabel modal, umur dan jarak terhadap pendapatan nelayan, sedangkan variabel lama melaut dan pengalaman kerja tidak berpengaruh signifikan terhadap pendapatan nelayan. Persamaan pada penelitian ini terdapat pada variabel modal dan pengalaman kerja, sedangkan perbedaan dengan penelitian ini terdapat pada variabel umur dan jarak, jenis penelitian, jumlah populasi dan sampel, waktu serta lokasi yang digunakan pada penelitian.
5. Rukayah (1601151447), Program Studi Ekonomi Syariah, Fakultas Ekonomi dan Bisnis Islam, Universitas Islam Negeri Antasari Banjarmasin tahun 2020 dengan judul skripsi “Faktor-faktor yang Memengaruhi Pendapatan Nelayan Muslim di Desa Labat Muara kecamatan Aluh-Aluh”. Penelitian ini

menggunakan jenis penelitian field research, dengan pendekatan penelitian menggunakan metode analisis kuantitatif. Penelitian ini bertujuan untuk mengetahui pengaruh faktor modal, musim, dan teknologi terhadap pendapatan nelayan muslim baik secara simultan maupun parsial. Populasi yang digunakan berjumlah 250 nelayan dengan pengambilan sampel menggunakan Teknik sample random sampling menjadi 71 orang nelayan untuk menjadi responden pada penelitian. Teknik analisis yang digunakan yaitu Teknik analisis regresi linier bergandengan hasil penelitian yang menunjukkan bahwa variabel independent (X) berupa modal, musim dan teknologi secara simultan berpengaruh signifikan dan berhubungan positif terhadap variabel dependen (Y) yaitu pendapatan nelayan muslim di Desa Labat Muara Kecamatan Aluh-aluh, dan variabel modal tidak berpengaruh secara parsial terhadap pendapatan nelayan, sedangkan variabel musim dan teknologi secara parsial berpengaruh terhadap pendapatan nelayan muslim di Desa Labat Muara Kecamatan Aluh-aluh. Persamaan pada penelitian terdapat pada variabel independent modal dan teknologi, skala yg digunakan (likert), serta Teknik analisis yang digunakan, sedangkan perbedaannya terdapat pada variabel independent musim, jumlah populasi dan sampel, lokasi, waktu serta data-data yang digunakan terkait penelitian.

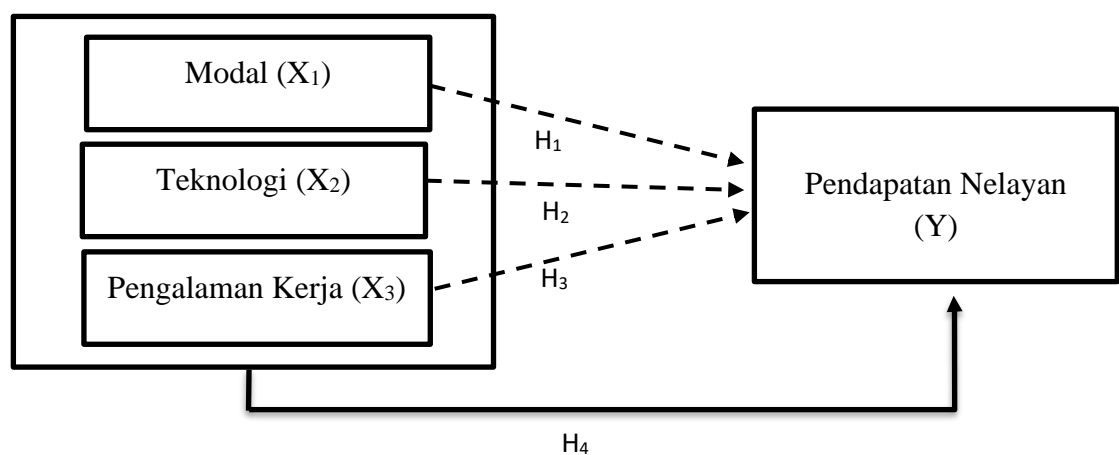
G. Kerangka Konseptual

Kerangka konseptual merupakan bentuk kerangka pikir yang digunakan sebagai pendekatan dalam suatu pemecahan masalah. Kerangka pemikiran menggambarkan pengaruh antara variabel bebas terhadap variabel terikat yaitu

modal, teknologi, dan pengalaman kerja terhadap pendapatan nelayan. Biasanya kerangka konseptual dalam penelitian ini menggunakan pendekatan ilmiah dan memperlihatkan hubungan antar variabel dalam proses menganalisisnya.

Adapun kerangka konseptual dalam penelitian dapat dilihat pada gambar 1.1 sebagai berikut:

Gambar 1.1 Gambar Kerangka Konseptual



Keterangan :
 Simultan : —————
 Parsial : - - - - -

Dalam penelitian ini maka akan diketahui apakah Modal, Teknologi, dan Pengalamn Kerja berpengaruh terhadap Pendapatan Nelayan di Desa Pudi Kecamatan Kelumpang Utara Kabupaten Kotabaru baik secara simultan maupun parsial.

H. Hipotesis Penelitian

Hipotesis adalah dugaan sementara yang didalamnya mengandung sebuah kemungkinan benar atau kemungkinan salah. Hipotesis tersebut akan ditolak jika

ternyata salah, dan hipotesis tersebut akan diterima jika ternyata fakta-fakta dibenarkan.

Oleh sebab itu maka peneliti merumuskan hipotesis dalam penelitian ini berdasarkan kerangka konseptual diatas, maka dapat dikemukakan hipotesis terhadap masalah yang akan dibahas melalui penelitian ini adalah sebagai berikut:

H₁: Diduga modal berpengaruh secara parsial terhadap pendapatan nelayan

H₂: Diduga teknologi berpengaruh secara parsial terhadap pendapatan nelayan

H₃: Diduga pengalaman kerja berpengaruh secara parsial terhadap pendapatan
nelayan

H₄: Diduga modal, teknologi dan pengalaman kerja berpengaruh secara simultan
terhadap pendapatan nelayan.

I. Uji Statistik

Uji Statistik penelitian ini dirumuskan sebagai berikut:

1. H₀ : Diduga modal, teknologi dan pengalaman kerja tidak berpengaruh secara simultan terhadap pendapatan nelayan.

H_a : Diduga modal, teknologi dan pengalaman kerja berpengaruh secara Simultan terhadap pendapatan nelayan.

2. H₀ : Diduga modal tidak berpengaruh terhadap pendapatan nelayan

H_a : Diduga modal berpengaruh terhadap pendapatan nelayan

3. H₀ : Diduga teknologi tidak berpengaruh terhadap pendapatan nelayan

- H_a : Diduga teknologi berpengaruh terhadap pendapatan nelayan
4. H_0 : Diduga pengalaman kerja tidak berpengaruh terhadap pendapatan nelayan
- H_a : Diduga pengalaman kerja berpengaruh terhadap pendapatan Nelayan.

J. Sistematika Pembahasan

Beberapa istilah untuk memudahkan pembaca dan penulis dalam pembahasan ini, maka penulis membuat sistematika penulisan sebagai berikut:

Bab pertama, merupakan pendahuluan yang membahas tentang latar belakang masalah, rumusan masalah, tujuan penelitian, kegunaan penelitian, definisi operasional penelitian terdahulu dan sistematika pembahasan.

Bab kedua, berisi landasan teori dan pengertian yang berkaitan atau berhubungan dengan nelayan, pendapatan, teknologi, modal, dan pengalaman kerja, serta penjabaran masalah-masalah yang berhubungan dengan pengaruh modal, teknologi, dan pengalaman kerja terhadap pendapatan nelayan melalui teori-teori yang mendukung serta dari literatur yang berkaitan dengan masalah yang diteliti, sumber informasi, dari referensi media lain.

Bab ketiga, berisi tentang Metodologi penelitian yang terdiri dari jenis dan pendekatan penelitian, lokasi penelitian, subjek dan objek penelitian, populasi dan sampel, data dan sumber data, Teknik pengumpulan data, Teknik pengolahan data, dan Teknik analisis data.

Bab keempat, berisi analisis data dan laporan penelitian yang meliputi gambaran mengenai lokasi penelitian, penyajian data, dan analisis data.

Bab kelima, berisi penutup yang meliputi kesimpulan dan saran-saran.