

BAB I

PENDAHULUAN

A. Latar Belakang

Perkembangan *financial technology* di Indonesia semakin pesat. Terutama jika dibandingkan dengan sumber permodalan seperti perbankan dan koperasi yang lebih dulu ada. *Financial technology* atau *fintech* memberikan jangkauan yang luas bagi mereka yang belum terjangkau oleh perbankan. *Fintech* menawarkan jasa keuangan dengan persyaratan terbilang lebih mudah jika dibandingkan dengan perbankan dan sumber permodalan lainnya.

Financial technology adalah perusahaan yang berpusat pada inovasi dibidang lembaga keuangan dengan sentuhan teknologi modern. Ada beberapa jenis *fintech* yaitu pengelolaan aset, penggalangan *gateway*, saham, asuransi, penggalangan dana (*crowd funding*), *fintech landing*, *payment gateway*, dan *e-money* (Anzelin, 2020). Menurut peraturan Bank Indonesia Nomor 19/12/PBI/2017, penyelenggaraan teknologi finansial meliputi sistem pembayaran, pendukung pasar, manajemen investasi dan manajemen resiko, pinjaman, pembiayaan dan penyedia modal, dan jasa finansial lainnya. Adapun menurut OJK jenis-jenis *financial technology* yang sedang berkembang dan memberikan solusi finansial bagi masyarakat Indonesia diantaranya adalah *crowdfunding*, *microfinancing*, *p2p landing*, *market comparison*, dan *digital payment sistem*.

Fintech lending/p2p landing/pinjaman online bukan merupakan lembaga keuangan seperti perbankan, tetapi juga diatur dalam peraturan Bank Indonesia (BI). Oleh karena itu perusahaan penyedia pinjaman *online* wajib mendaftarkan

perusahaannya melalui Otoritas Jasa Keuangan (OJK). Perusahaan penyedia pinjaman *online* di Indonesia terus meningkat setiap tahunnya dan banyak digunakan oleh masyarakat Indonesia. Hingga 22 April 2022, total jumlah penyelenggara *Fintech* landing atau pinjaman online yang terdaftar dan berizin adalah sebanyak 102 perusahaan (Otoritas Jasa Keuangan, 2022).

Berdasarkan putusan dalam Ijtima Ulama Tahun (2021), Komisis Fatwa Majelis Ulama Indonesia (MUI) memutuskan bahwa hukum pinjaman onlin atau pinjol adalah haram. Hal ini diputuskan karena menurut para ulama dalam aktivitas peminjaman online ada unsur riba.

Pinjaman *online* juga membuka peluang bagi pelaku Usaha Mikro Kecil dan Menengah (UMKM) untuk mendapatkan solusi atas usaha yang mereka jalankan. *fintech landing*/pinjaman online adalah metode pemberian pinjaman uang kepada individu atau pelaku bisnis dan juga sebaliknya, yang menghubungkan antara pemberi pinjaman dan peminjam atau investor melalui online (Murifal, 2018). Oleh karena itu, permasalahan seperti keterbatasan modal dan arus kas UMKM dapat diselesaikan melalui pinjaman online. Sehingga UMKM mendapatkan kemudahan dan efisiensi terhadap area keuangannya.

Berdasarkan survei awal yang dilakukan, minat pelaku UMKM di kelurahan Padang Kecamatan Sukamara Kabupaten Sukamara dalam menggunakan *pinjaman online* masih tergolong rendah. Pelaku UMKM di Sukamara ternyata lebih banyak melakukan peminjaman uang melalui koperasi. Karena saat pihak UMKM memanfaatkan *fintech*, para pelaku UMKM akan mendapatkan pendanaan yang

lebih efektif dan efisien, dan juga dapat menambah peluang untuk mendapatkan investor sebagai penyuntik dana atau modal tambahan.

Berdasarkan survei awal yang telah dilakukan menunjukkan bahwa ada beberapa faktor yang menyebabkan para pelaku UMKM memilih koperasi dari pada *fintech*. Dari hasil wawancara pelaku UMKM tidak menggunakan *fintech* karena kurangnya wawasan dan juga karena adanya isu yang tersebar tentang maraknya pinjaman online ilegal di tengah – tengah masyarakat saat ini. Sehingga menimbulkan keraguan dari para pelaku UMKM untuk menggunakan *finhtech* dan secara tidak langsung memiliki penilaian yang negatif terhadap *fintech*.

Meski demikian pada penelitian awal penulis menemukan ada beberapa UMKM yang berminat setelah menggunakan finansial teknologi sebagai alternatif permodalan diantaranya karena faktor penilaian konsumen, pelayanan, dan produk pinjaman

Berkaitan dengan hal tersebut Ria dan Rahardjo (2019) dan Murdwiyanto dan Suryawati (2018) yang menyatakan bahwa faktor-faktor yang memengaruhi minat UMKM menggunakan *fintech landing*/pinjaman online yaitu penilaian konsumen, pelayanan dan produk pinjaman.

Berdasarkan pemaparan latar belakang dan permasalahan di atas, penulis tertarik untuk melakukan penelitian mengenai faktor-faktor yang mempengaruhi minat pelaku Usaha Mikro, Kecil, dan Menengah dalam memilih pinjaman online sebagai alternatif dalam memperoleh dana untuk keperluan usahanya di wilayah Sukamara. Oleh karena itu penelitian ini mengambil judul “Faktor-Faktor Yang Memengaruhi

Minat Pelaku UMKM di Kecamatan Sukamara Kabupaten Sukamara Menggunakan *Pinjaman Online* Sebagai Alternatif Permodalan”.

B. Rumusan Masalah

Berdasarkan latar belakang masalah, maka rumusan masalah dalam penelitian ini adalah sebagai berikut :

1. Apakah variabel penilaian konsumen (X_1), kualitas pelayanan (X_2), dan produk pinjaman(X_3), berpengaruh secara simultan terhadap minat pelaku UMKM dalam menggunakan *Pinjaman Online* sebagai alternatif permodalan (Y)?
2. Apakah variabel penilaian konsumen berpengaruh secara parsial terhadap minat pelaku UMKM dalam menggunakan *Pinjaman Online* sebagai alternatif permodalan?
3. Apakah variabel kualitas pelayanan berpengaruh secara parsial terhadap minat pelaku UMKM dalam menggunakan *Pinjaman Online* sebagai alternatif permodalan?
4. Apakah variabel produk pinjaman berpengaruh secara parsial terhadap minat pelaku UMKM dalam menggunakan *Pinjaman Online* sebagai alternatif permodalan?
5. Variabel manakah yang berpengaruh dominan terhadap minat pelaku UMKM dalam menggunakan *Pinjaman Online* sebagai alternatif permodalan?

C. Tujuan Penelitian

Berasarkan rumusan masalah diatas, tujuan yang hendak dicapai dalam penelitian ini adalah :

1. Untuk mendapatkan bukti empiris mengenai adanya pengaruh variabel penilaian konsumen (X_1), kualitas pelayanan (X_2), dan produk pinjaman (X_3), secara simultan terhadap minat pelaku UMKM dalam menggunakan *Pinjaman Online* sebagai alternatif permodalan (Y)
2. Untuk mendapatkan bukti empiris mengenai adanya pengaruh variabel penilaian konsumen secara parsial terhadap minat pelaku UMKM dalam menggunakan *Pinjaman Online* sebagai alternatif permodalan
3. Untuk mendapatkan bukti empiris mengenai adanya pengaruh variabel kualitas pelayanan secara parsial terhadap minat pelaku UMKM dalam menggunakan *Pinjaman Online* sebagai alternatif permodalan
4. Untuk mendapatkan bukti empiris mengenai adanya pengaruh variabel produk pinjaman secara parsial terhadap minat pelaku UMKM dalam menggunakan *Pinjaman Online* sebagai alternatif permodalan
5. Untuk mendapatkan bukti empiris mengenai variabel yang berpengaruh dominan terhadap minat pelaku UMKM dalam menggunakan *Pinjaman Online* sebagai alternatif permodalan

D. Signifikansi Penelitian

Secara ringkas manfaat atau kegunaan penelitian ini adalah :

1. Secara Teoritis

Hasil penelitian ini diharapkan dapat memberikan gambaran mengenai pengaruh penilaian konsumen, kualitas pelayanan, dan produk pinjaman terhadap minat pelaku UMKM menggunakan Pinjaman Online sebagai alternatif keuangan. Sehingga nantinya bisa menjadi tambahan referensi serta mempermudah penelitian yang akan datang dalam melakukan penelitian.

2. Secara Praktis

- a. Bagi penulis

Manfaat penelitian ini bagi penulis yaitu dapat menambah wawasan dan pengalaman dalam hal penelitian tentang faktor-faktor yang memengaruhi minat pelaku UMKM di Kecamatan Sukamara Kabupaten Sukamara menggunakan *Pinjaman Online* sebagai alternatif permodalan.

- b. Bagi penyedia Pinjaman online

Manfaat penelitian ini bagi penyedia *Pinjaman Online* yaitu diharapkan dapat memberikan informasi kepada penyedia *Pinjaman Online* mengenai faktor-faktor yang memengaruhi minat pelaku umkm di Kecamatan Sukamara Kabupaten Sukamara menggunakan *Pinjaman Online* sebagai alternatif permodalan.

- c. Bagi pelaku UMKM di Kecamatan Sukmara

Manfaat penelitian ini bagi pelaku UMKM di Kecamatan Sukamara yaitu bisa menjadi tambahan infirmasi mengenai Pinjaman Online.

.

E. Definisi Operasional

Faktor yang memengaruhi minat pelaku UMKM menggunakan pinjaman online sebagai alternatif permodalan dalam penelitian ini adalah kemampuan dalam menjelaskan definisi *financial technology*, jenis-jenis *financial technology*, definisi *p2p lending*/ pinjaman online, perbedaan *fintech landing* dengan Pinjaman online, definisi permodalan, jenis-jenis permodalan, serta penjelasan variabel penelitian yaitu penilaian konsumen, kualitas pelayanan, dan produk pinjaman beserta masing-masing indikatornya. Adapun objek penelitian ini dibatasi pada sampel pelaku UMKM yang bergerak di bidang industri atau mengolah bahan mentah menjadi bahan jadi, UMKM yang bertempat di kelurahan Padang kecamatan Sukamara, serta berminat menggunakan pinjaman online sebagai alternatif permodalan mereka. Hal Ini bertujuan agar mempermudah penyebaran kuesioner dengan membatasi area pengambilan sampel serta berfokus kepada UMKM yang bergerak di bidang industri sesuai dengan survey awal yang telah peneliti lakukan. Dalam penelitian ini batasan istilah digunakan agar lebih fokus dalam penelitian dan menghindari bias dalam proses pengumpulan data.

F. Penelitian Terdahulu

Adapun penelitian terdahulu dalam penelitian ini yang dianggap sangat relevan dengan penelitian ini adalah sebagai berikut :

1. Ria Manurung dan A. Kristiadji Rahardjo (2019). Judul: *Faktor Pendukung Keputusan UMKM dalam Mengambil Modal Usaha dengan Menggunakan Peer-To-Peer (P2P) Lending*. Metode analisis dalam penelitian menggunakan uji validitas, uji reabilitas, analisis deskriptif dan analisis

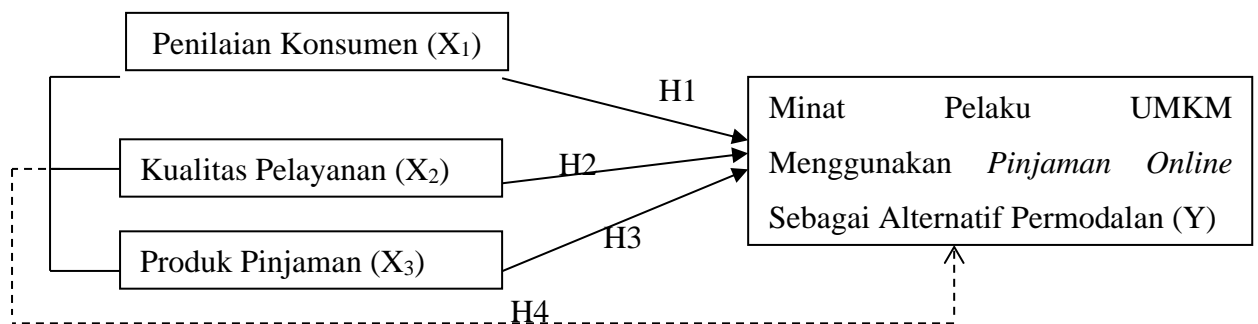
faktor. Hasil penelitian menunjukkan faktor pendukung UMKM dalam mengambil modal usaha dengan model *peer to peer lending* terdiri dari lima faktor yakni penilaian konsumen, pelayanan, produk pinjaman, gaya hidup, dan memori. Faktor penilaian konsumen dan pelayanan merupakan faktor yang mendominasi yang diperoleh dalam penelitian ini.

2. Embun Fathia Murdwiyanto dan Rindah Febriana Suryawati (2018). *Faktor-Faktor yang Mempengaruhi Keputusan UMKM Mengambil Pinjaman Melalui Peer To Peer (P2P) Lending*. Metode analisis dalam penelitian menggunakan analisis deskriptif dan analisis faktor. Hasil penelitian menunjukkan terdapat lima faktor yang mempengaruhi keputusan UMKM dalam mengambil pinjaman melalui *peer to peer lending* yaitu faktor penilaian konsumen, faktor pelayanan, faktor produk kredit, faktor gaya hidup dan faktor memori.
3. Clarisa Salsabila, Taufan Umbara, Retno Setyorini (2022) *Pengaruh Kepuasan Pelanggan Terhadap Minat Beli Ulang Produk Somethinc*. Metode yang digunakan adalah penelitian kuantitatif dengan jenis deskriptif dan Analisis regresi linear berganda digunakan sebagai teknik analisis data. Penelitian ini juga memberikan kesimpulan bahwa baik secara simultan maupun parsial kepuasan pelanggan berpengaruh secara signifikan terhadap minat beli ulang senilai 64.2%. Sisanya sebesar 35.8% dipengaruhi oleh variabel lain yang tidak diteliti dan dijelaskan oleh penelitian ini.

Adapun posisi penelitian ini adalah penulis menggunakan variabel berupa peran penilaian konsumen, kualitas pelayanan, dan produk pinjaman (independen) dan

minat pelaku UMKM dalam menggunakan pinjaman online sebagai alternatif permodalan (dependen). Perbedaan penelitian terletak pada objek penelitian yaitu pelaku UMKM di Kecamatan Sukamara Kabupaten Sukamara, dan variabel independen yang hanya menggunakan 3 variabel saja. Alasan penulis hanya mengambil 3 variabel saja dikarenakan pernyataan penelitian terdahulu bahwa faktor penilaian konsumen dan kualitas layanan merupakan faktor yang mendominasi. Oleh sebab itu penulis ingin membuktikan apakah faktor ini benar-benar dominan memengaruhi minat pelaku UMKM dengan melakukan penelitian ini di tempat yang berbeda, serta memasukkan faktor produk pinjaman sebagai perbandingan.

G. Kerangka Pemikiran



Gambar I Kerangka Pemikiran

Keterangan :

H1 : Pengaruh X_1 secara parsial

H2 : Pengaruh X_2 secara parsial

H3 : Pengaruh X_3 secara parsial

H4 : Pengaruh X_1 , X_2 dan X_3 secara simultan

H. Hipotesis Penelitian

Hipotesis merupakan asumsi yang memiliki sifat sementara terhadap suatu masalah dalam penelitian, hingga dibuktikan melalui pengolahan data yang dikumpulkan (Sugiyono, 2017). Dari kerangka pemikiran dalam penelitian ini dapat dirumuskan hipotesis penelitian sebagai berikut:

Ho₁ : Penilaian Konsumen secara parsial tidak berpengaruh terhadap Minat Pelaku UMKM Menggunakan *Pinjaman Online* Sebagai Alternatif Permodalan

Ha₁ : Penilaian Konsumen secara parsial berpengaruh terhadap Minat Pelaku UMKM Menggunakan *Pinjaman Online* Sebagai Alternatif Permodalan

Ho₂ : Kualitas Pelayanan secara parsial tidak berpengaruh terhadap Minat Pelaku UMKM dalam Menggunakan *Pinjaman Online* Sebagai Alternatif Permodalan

Ha₂ : Kualitas Pelayanan secara parsial berpengaruh terhadap Minat Pelaku UMKM Menggunakan *Pinjaman Online* Sebagai Alternatif Permodalan

Ho₃ : Produk Pinjaman secara parsial tidak berpengaruh terhadap Minat Pelaku UMKM Menggunakan *Pinjaman Online* Sebagai Alternatif Permodalan

Ha₃ : Produk Pinjaman secara parsial berpengaruh terhadap Minat Pelaku UMKM Menggunakan *Pinjaman Online* Sebagai Alternatif Permodalan

Ho₄ : Penilaian Konsumen, Kualitas Layanan, dan Produk Pinjaman secara simultan tidak berpengaruh terhadap Minat Pelaku UMKM Menggunakan *Pinjaman Online* Sebagai Alternatif Permodalan

H₄ : Penilaian Konsumen, Kualitas Layanan, dan Produk Pinjaman secara simultan berpengaruh terhadap Minat Pelaku UMKM Menggunakan *Pinjaman Online* Sebagai Alternatif Permodalan

H₀₅ : Penilaian Konsumen tidak berpengaruh dominan terhadap Minat Pelaku UMKM dalam Menggunakan *Pinjaman Online* Sebagai Alternatif Permodalan.

H₅ : Penilaian Konsumen berpengaruh dominan terhadap Minat Pelaku UMKM dalam Menggunakan *Pinjaman Online* Sebagai Alternatif Permodalan.

I. Sistematika Pembahasan

Untuk lebih terarahnya pembahasan dalam penelitian ini, maka disini perlu digunakan sistematika yang dibagi menjadi tiga bab:

Bab I merupakan pendahuluan. Pada bab ini mencakup latar belakang masalah sebagai landasan pembahasan lebih lanjut, kemudian rumusan masalah, tujuan penelitian, manfaat penelitian, definisi oprasional, dan sistematika pembahasan.

Bab II merupakan landasan teori. Landasan teori mencakup teori-teori yang berkenaan dalam pelaksanaan penelitian ini. Adapun teori-teori yang disajikan yaitu definisi financial technology, jenis-jenis financial technology, manfaat financial technology, financial technology menurut syariat, definisi p2p lending (pinjaman online), definisi modal, jenis permodalan, definisi penilaian konsumen, definisi kualitas pelayanan, dan definisi produk pinjaman.

Bab III merupakan metode penelitian. Bab ini berisi tentang jenis dan pendekatan penelitian, lokasi penelitian, subjek dan objek penelitian, data dan sumber data, metode pengumpulan data, dan teknik analisis data.

Bab IV merupakan penyajian data dan analisis data. Pada bab ini disajikan hasil penelitian yang telah dilakukan berupa faktor-faktor yang memengaruhi minat pelaku umkm di Kecamatan Sukamara Kabupaten Sukamara menggunakan pinjaman online sebagai alternatif permodalan.

Bab V merupakan penutup. Dalam bab ini mengungkapkan kesimpulan, dan saran atas dasar penelitian.