

## **BAB IV**

### **HASIL PENELITIAN DAN PEMBAHASAN**

#### **A. Hasil Penelitian**

Penelitian ini menyajikan enam kasus responden dan tiga informan pembagian warisan masyarakat Banjar yang ada di Kota Banjarmasin, gambaran kasus tersebut adalah sebagai berikut:

##### **1. Kasus I Responden**

Nama Syarief Hidayatullah umur 38 tahun alamat Jl. Komp. Beringin Karang Mekar Kec. Banjarmasin Timur Kota Banjarmasin, beragama Islam, Pendidikan terakhir SMKN 5 Kota Banjarmasin Pekerjaan Tenaga Kontrak, dengan permasalahan pembagian wasiat berupa pembagian tanah berpetak-petak.

Syarief adalah anak keenam dari 5 saudara dari pasangan Abdullatif dan Armaniah, Syarief memiliki dua saudara laki-laki dan 3 saudara perempuan. Saudara-saudaranya adalah M. Abid Wardhana anak pertama berjenis kelamin laki-laki, Arief Rachman anak kedua berjenis kelamin laki-laki, anak ketiga bernama Rahmaniah (Almarhum) berjenis perempuan, anak keempat bernama Aminah Zuhriah berjenis kelamin perempuan, anak kelima bernama Hadiah berjenis kelamin perempuan.<sup>1</sup>

---

<sup>1</sup> Wawancara dengan Bapak Syarief Hidayatullah, Tanggal 27 September 2022 di Kecamatan Banjarmasin Timur Kota Banjarmasin

Pada tahun 2005 Ayah meninggal karena sakit jantung pada saat membantu anaknya (Syarief) untuk melamar pekerjaan tenaga kontrak dan disusul tahun 2006 ibu meninggal dunia diakibatkan darah tinggi. Ayah tidak ada meninggalkan warisan tetapi meninggalkan sebuah surat untuk hibah rumahnya nya di Kayu Tangi dengan luas luas tanah sekitar 20 X 15 M seperti dua buah rumah pembagiannya dengan berpetak-petak kamarnya ada empat buah di surat itu anak pertama mendapatkan pembagian dari teras rumah sampai setengah, anak kedua dari setengah sampai belakang, anak yang ketiga dari halaman rumah sampai teras, anak keempat mendapatkan sebuah kamar, untuk ibu mendapatkan satu buah kamar, anak kelima mendapatkan satu buah kamar, anak keenam mendapatkan dari dapur hingga kamar kecil, ada sebuah kamar kecil ukuran 2 x 4 M buat orang tua dari ibu.

Di dalam surat itu dijelaskan bahwa apabila nenek meninggal yang menempati rumah itu anak-anaknya seperti satu orang saudara perempuan dari pihak ibu dan satu orang saudara laki-laki dari pihak ibu karena dulu pernah tinggal di rumah itu. Pada saat ini menimbulkan polemik bilamana dijual kondisi rumahnya sudah tua berusia sekitar tiga puluh tujuh tahun.<sup>2</sup>

Saudara yang kedua membangun rumah di tanah yang kosong sesuai isi surat, sedangkan saudara lainnya sesuai patokan di dalam rumah, selama pembagian secara patok-patok ini tidak ada permasalahan misalnya anak keenam tidur di patok anak kelima hal itu hanya bersifat tulisan. Jadi yang menempati anak yang keempat karena

---

<sup>2</sup> Wawancara dengan Bapak Syarief Hidayatullah, Tanggal 27 September 2022 di Kecamatan Banjarmasin Timur Kota Banjarmasin

belum memiliki rumah merupakan janda dengan empat orang anak, sedangkan anak kesatu, ketiga, kelima dan anak keenam sudah memiliki rumah tersendiri tempat yang lain, kemudian anak yang ke tiga meninggal pada bulan april 2016.

Permasalahannya dari keenam saudara mau menjual tetapi tidak ada kelanjutan alasan bilamana dijual tidak bisa menjaga peninggalan orang tua dan juga rumah itu mulai rapuh jadi lebih baik kami menjaganya serta anak-anaknya pun sudah memiliki rumah, serta rasa kesihan kepada saudara janda yang tidak memiliki rumah, sebelum ayah meninggal anak-anaknya pun tidak mengetahui surat itu setelah meninggal baru didapatkan berkas peninggalan.

Saudara keenam bernama Syarief selama ditinggalkan orang tua lebih mandiri karena sudah tambah dewasa karena pemikiran lebih menghidupi keluarga sehingga jarang kerumah peninggalan orang tuanya walaupun ada haknya disana tetapi untuk perkumpulan keluarga, hari raya masih tetap dirumah peninggalan orang tua, untuk ilmu kewarisan saudara Syarief mendapatkan dari ceramah-ceramah agama sehingga bertambah wawasan.

Syarief sudah memiliki pekerjaan di pemerintahan sehingga dapat memenuhi kebutuhan keluarga kalau dulu masih ditanggung oleh orang tuanya, bilamana terjadi permasalahan waris saudara Syarief lebih merundingkan sesama keluarga bilamana terjadi permasalahan yang besar Syarief melalui KUA untuk menyelesaikan permasalahan, sedangkan kebutuhan isteri dan anak sudah terpenuhi.<sup>3</sup>

---

<sup>3</sup> Wawancara dengan Bapak Syarief Hidayatullah, Tanggal 27 September 2022 di Kecamatan Banjarmasin Timur Kota Banjarmasin

## 2. Kasus II Responden

Nama Ratna umur 37 tahun alamat Jalan Malkon Temon Taman Citra Rt. 12 Blok A Kecamatan Banjarmasin Utara, beragama Islam, Pendidikan terakhir SMP, pekerjaan ibu rumah tangga, dengan permasalahan ketidaktahuan pembagian waris terhadap anak.<sup>4</sup>

Ratna memiliki seorang suami bernama Hari bekerja sebagai pegawai di PLN meninggal dunia tahun 2016 meninggalkan tiga orang anak, anak pertama laki-laki bernama Indra sedang menempuh pendidikan S2 di Unlam Banjarmasin, anak kedua perempuan bernama Dila menempuh pendidikan S1 di Unlam sedangkan anak ketiga laki-laki bernama Naufal berstatus anak yatim masih duduk dibangku Sekolah Dasar kelas tiga.

Suami meninggalkan harta warisan termasuk santunan kematian, pensiunan sekitar 1 Milyar ditambah uang pensiunan 500 juta walaupun masih empat tahun bekerja. Wasiat yang ditinggalkan hanya kepada anak harus selesaikan sampai kuliah, untuk pembagian waris hanya untuk kebutuhan anak karena kurangnya ilmu tentang *faraidh*. sedangkan pembagian secara Islam belum mengerti maka dari itu Ratna berkeinginan untuk konsultasi ke tokoh agama yang berada di Kantor Urusan Agama untuk mendapatkan pengetahuan tentang pembagian waris pada saat mendengarkan ceramah konsultasi kepada ustadz kemudian diberikan arahan untuk menyelesaikan di

---

<sup>4</sup> Wawancara dengan Ratna Tanggal 29 September 2022 di Kecamatan Banjarmasin Utara Kota Banjarmasin

kantor Agama. Ratna tidak berani memahami pembagian waris melalui buku ataupun internet karena takut salah.

Maka dari itu setelah mendapatkan pengetahuan pembagian waris tersebut Ratna membagikan harta Rp. 1.000.000.000 yaitu warisan Ratna  $\frac{1}{8}$  mendapatkan 125.000.000. Warisan ibu  $\frac{1}{6}$  mendapatkan Rp.166.666.666 sedangkan 2 orang anak laki-laki mendapatkan sisa Rp. 283.333.333 dan anak perempuan mendapatkan sisa Rp. 141.666.668 kemudian Ratna memberikan sisa dari 35 Jt kepada ibu mertua.

Ratna kemudian membuka pangkalan gas dengan biaya 100 Jt termasuk izin usaha ini berjalan mulai bulan Maret 2022 dengan pendapatan satu juta perbulan terima bersih yang dikelola oleh saudaranya dan tanah 2 petak 240 Jt berupa banih padi dengan pendapatan berupa beras 1 blek dalam setahun.

Ratna juga membuka usaha warung setelah meninggal suaminya di depan rumah untuk menghidupi keluarganya, tetapi belakangan ini sudah tutup karena tidak ada yang jaga warung karena anak-anaknya fokus menjalankan kuliah, untuk biaya hidup dan pendidikan anak pun masih terjamin dengan peninggalan orang tuanya bilamana keadaan uang habis maka investasi tanah siap untuk dijual.<sup>5</sup>

Ratna kehidupannya lebih mandiri lagi untuk membiayai kebutuhan anak-anaknya makan, sekolah, belanja, dan keperluan lainnya. Gaya hidup keluarga Ratna mengalami penurunan yang dulu mendapatkan gaji dari suami 4 Jt sekarang tidak ada gaji untuk makan yang dulu makan enak-enak dikurangi dan lebih banyak

---

<sup>5</sup> Wawancara dengan Ratna Tanggal 29 September 2022 di Kecamatan Banjarmasin Utara Kota Banjarmasin

makan dirumah yang terpenting ada beras, gas, dan telur, pengeluaran PDAM dan listrik pun dikurangi seminim mungkin.

Kebutuhan anak sudah terpenuhi 25.000 ribu perhari untuk kuliah, Ratna juga mendapatkan uang jaminan dari PLN satu juta untuk keperluan bayar telpon, listrik, PDAM masih cukup ditambah pangkalan satu juta jadi uang pemasukan yang dapat 2 juta perbulan, rencana kedepannya membuka usaha pangkalan gas dirumah dengan menjual mobil.<sup>6</sup>

### 3. Kasus III Responden

Nama Azidin Noor umur 42 tahun beralamat jalan Cendrawasih Belitung Darat, Kecamatan Banjarmasin Barat, pendidikan terakhir SMK, pekerjaan Honorer Pemprov Kalsel.

Azidin merupakan anak ke sembilan dari pasangan Anang Masran dan Rusmala Dewi yang telah meninggal dunia pada tahun 1992, Azidin memiliki delapan saudara kandung yaitu anak pertama Masriah berjenis kelamin perempuan pekerjaan PNS, anak kedua Rizali Noor berjenis kelamin laki-laki pekerjaan PNS, anak ketiga Rizani Noor berjenis kelamin laki-laki pekerjaan PNS, anak keempat Noor Aina berjenis kelamin perempuan pekerjaan ibu, anak kelima bernama Arifin Noor berjenis kelamin laki-laki pekerjaan kontraktor, anak keenam bernama Noor Aida berjenis kelamin perempuan pekerjaan ibu rumah tangga, Noor Masliana berjenis kelamin perempuan pekerjaan pedagang, Noor Maslian berjenis kelamin

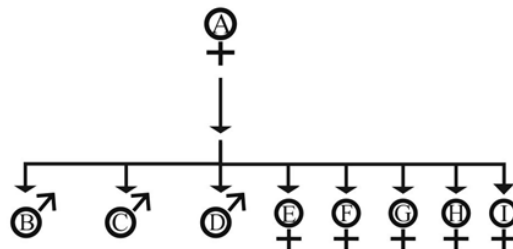
---

<sup>6</sup> Wawancara dengan Ratna Tanggal 29 September 2022 di Kecamatan Banjarmasin Timur Kota Banjarmasin

perempuan pekerjaan pedagang. Azidin mengetahui pembagian waris melewati ceramah agama.

Anang dan Rusmala meninggal dunia sekitar 30 tahun yang lalu dengan meninggalkan satu buah rumah peninggalan dengan nilai 2 Milyar. Yang menjadi permasalahan adalah saudara laki-laki mau menjual sedangkan saudara perempuan mau menjual tetapi harus bagi rata maka dari itu semua ahli waris kebingungan apakah dibagi secara Islam atau pembagian sama rata. Sesuai kesepakatan ahli waris pembagian waris terlaksana secara *faraidh* perhitungannya sebagai berikut:

Harta yang dibagi (Irts) :  
**Rp. 2.000.000.000**



<b>Keterangan : Penjelasan :</b>	
♂ : Laki-laki	A. Istri (1/8) : Rp. 250.000.000
♀ : Perempuan	B. Anak Lk (Sisa) : Rp. 318.181.818
↓ : Jalur	C. Anak Lk (Sisa) : Rp. 318.181.818
	D. Anak Lk (Sisa) : Rp. 318.181.818
	E. Anak Pr (Sisa) : Rp. 159.090.909
	F. Anak Pr (Sisa) : Rp. 159.090.909
	G. Anak Pr (Sisa) : Rp. 159.090.909
	H. Anak Pr (Sisa) : Rp. 159.090.909

Setelah dibagi secara faraidh kemudian membelikan 1 buah rumah untuk ahli waris yang belum memiliki rumah. Setelah itu pembagian waris secara rata menurut ahli waris perempuan.<sup>7</sup>

#### 4. Kasus IV Responden

Nama Novia usia 23 tahun jenis Kelamin Perempuan beralamat jalan Sultan Adam Komplek 8 Kecamatan Banjarmasin Utara, Pendidikan terakhir PGSD Unlam Banjarmasin, pekerjaan Guru Sekolah Dasar di Sungai Andai Kota Banjarmasin.<sup>8</sup>

Via belum mengetahui pembagian waris secara detail tetapi pernah membaca lewat media online kemudian konsultasi kepada peneliti. Harta yang ditinggalkan mayyit Rp. 800.000.000 berupa rumah. Ibu meminta izin kepada ahli waris lainnya untuk memberikan rumah tersebut kepada anaknya setelah mendapat izin kemudian ahli waris bersepakat membagi secara *faraidh* dahulu kepada yang berhak: istri mendapatkan  $\frac{1}{8}$ , anak perempuan  $\frac{1}{2}$  bapak  $\frac{1}{6}$  saudara kandung terhibab oleh bapak, setelah tahu pembagian waris. Oleh karena itu pembagian warisan sebagai berikut:

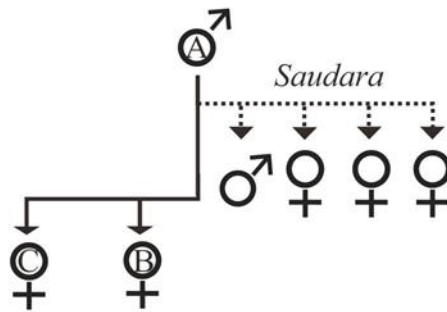
---

<sup>7</sup> Wawancara dengan Azidin Noor, Tanggal 03 Oktober 2022, di Kecamatan Banjarmasin Barat Kota Banjarmasin

<sup>8</sup> Wawancara dengan ibu Novia Tanggal 22 Oktober 2022 di Kecamatan Banjarmasin Utara Kota Banjarmasin



Harta yang dibagi (Irts) :  
**Rp. 800.000.000**



<b>Keterangan :</b>	<b>Penjelasan :</b>
♂ : Laki-laki	A. Bapak (1/6) : Rp. 300.000.000
♀ : Perempuan	B. Istri (1.8) : Rp. 100.000.000
↓ : Jalur	C. Anak Pr (1/2) : Rp. 400.000.000
⚭ : Terhijab	

Ibu mendapatkan izin untuk memberikan satu buah rumah kepada anaknya dengan pergantian nama dari ayah kepada via yang sudah di legalkan oleh notaris. Sedangkan ibu tidak mendapatkan harta warisan karena segala kebutuhannya masih terpenuhi dari pensiunan janda. Dalam hal ini belum ada permasalahan bilamana ada permasalahan diselesaikan melewati keluarga bilamana tidak bisa baru berkonsultasi melewati Kantor Urusan Agama

Via mengalami kesedihan sejak ayahnya meninggal tahun 2016 kehidupannya sangat berat sehingga aspek kehidupan ditanggung oleh ibu yang memiliki pendapatan Rp. 1.400.000,-/bulan sebagai uang pensiun, via lebih mandiri lagi setelah lulus kuliah dia mengajar di Sekolah Dasar sehingga mendapatkan penghasilan sendiri tetapi sebagian diberikan kepada ibu setelah menikah tahun 2021 kehidupan mulai berubah menjadi lebih baik karena ada sesosok laki-laki pengganti

ayah yang selalu mendampingi dia sangat tanggung jawab bahkan ditambah lagi kelahiran anak.

#### 5. Kasus V Responden

Nama Robi Umur 38 Tahun Jenis Kelamin Perempuan Pekerjaan Menjahit Pendidikan Terakhir SMK 4, Jl.Rk Ilir Komplek Habib Basyim Basirih Kecamatan Banjarmasin Barat.<sup>9</sup>

Robi adalah anak pertama dari empat saudara ditinggalkan oleh ayahnya sejak menempuh jenjang pendidikan SMA, setelah ayahnya meninggal ibu dan anak-anaknya tidak ada berkeinginan membagi hak waris karena masih ada orang tua sedangkan harta waris yang masih ada 1 buah rumah yang ditempati saudara Robi dan suami karena belum memiliki rumah serta ibunya, untuk saudara kedua bernama Raudah sudah meninggal, saudara ketiga Mayang, saudara keempat Iyun, saudara kelima Nisa.

Ibu beliau meninggal pada tahun 2016 jadi yang tinggal Robi serta suaminya kemudian dalam lima tahun terakhir setelah mehaul terjadi polemik di antara saudara yang menggugat rumah peninggalan orang tuanya untuk dijual, akhirnya Robi sebagai saudara tertua menyetujui penjualan rumah peninggalan orang tua dengan harga Rp. 280.000.000,- dibagi menjadi lima bagian satu orang laki-laki mendapatkan 2 bagian yaitu Rp.104.000.000,- sedangkan tiga orang perempuan mendapatkan Rp. 52.000.000,-.

---

<sup>9</sup> Wawancara dengan Roby, Tanggal 09 Oktober 2022 di Kecamatan Banjarmasin Barat Kota Banjarmasin

Robi mendapatkan ilmu tentang kewarisan melalui media dakwah di Internet kemudian beliau berkonsultasi dalam pembagian warisan secara Islam melalui Ustadz kata beliau semua benda apapun milik orang tua harus dibagi walaupun itu sendok tetapi laki-laki mendapatkan 2 bagian sedangkan berkonsultasi melewati hukum itu Saudara Iyun, Robi mendapatkan warisan ditambah dengan dana usaha menjahit untuk membeli rumah dengan ukuran 8 X 12 M kemudian membangun rumah sedangkan Iyun dikelola untuk beli rumah dan membuka usaha kosmetik online shopee bersama isterinya.<sup>10</sup>

Robi menghadapi permasalahan warisan ini biasa-biasa saja sedangkan salah saudara Mayang dan Iyun tergebu-gebu sampai emosi ingin cepat menjual rumah bila tidak ada permasalahan ini maka tidak tahu tata cara pembagian waris secara Islam. Robi sebagai saudara tertua memberikan masukan-masukan terhadap saudaranya yang berhak menerimanya serta mendengarkan pendapat saudara. Untuk kebutuhan anak sudah terpenuhi dari pangan, sandang serta pendidikan sampai SMA untuk kuliah tidak melanjutkan karena terkendala biaya.

Setelah orang tua meninggal saudara ibu memberikan saran kepada Robi bilamana ada kemampuan membeli rumah orang tuanya dengan harga masih 200 Jt, kedepannya Robi ingin membuka usaha berdagang untuk anak Riduan tetapi tidak menggunakan warisan, mendengar dari guru alangkah baiknya uang warisan itu dihadiahkan untuk orang tua atau membangun mesjid. sedangkan saudara Mayang

---

<sup>10</sup> Wawancara dengan Roby, Tanggal 09 Oktober 2022 di Kecamatan Banjarmasin Barat Kota Banjarmasin

memiliki toko service AC karena adanya turun naik usaha maka menggunakan dana warisan itu sebagai modal usaha dan saudara Iyun warisan itu digunakan membeli rumah sisa uangnya untuk jual kosmetik isterinya, sedangkan Nisa harta warisan itu untuk membuka usaha jualan makanan kucing.<sup>11</sup>

Robi tidak tergantung dengan orang tua setelah tamat sekolah SMA bekerja menjahit pakaian setelah lancar menjahit kemudian membuka usaha sendiri dirumahnya, setelah ditinggalkan orang tua gaya hidup biasa-biasa aja karena harta warisan diperuntukkan membeli rumah. Untuk permasalahannya salah satu saudaranya ingin cepat-cepat jual rumah berapapun harganya sedangkan saudara lainnya menyarankan bersabar mencari harga terbaik dengan cara musyawarah menjual rumah 300 Jt kemudian ditawar oleh pembeli 280 Jt sehingga mendapatkan kesepakatan bersama termasuk balik nama permasalahan ini berjalan kurang lebih 5 tahun setelah mehaul orang tua jadi Robi sempat mendiami rumah bekas orang tuanya dengan harga sewa 800 ribu perbulan sambil menunggu rumahnya selesai.

## 6. Kasus VII Responden

Nama Sugian umur 28 Tahun Jenis kelamin laki-laki, alamat Sungai Jingah Jalan Sungai Jingah Gg. Gawi Sabumi Rt. 16 No. 35 Sugian ditinggalkan wafat kedua orang pada sekitar tahun 90 an memiliki tujuh saudara kandung 4 saudara laki-laki dan 3 saudara perempuan.

---

<sup>11</sup> Wawancara dengan Roby, Tanggal 09 Oktober 2022 di Kecamatan Banjarmasin Barat Kota Banjarmasin

Ayahnya mewasiatkan kepada masing-masing anak-anaknya tanah berukuran lebar 12 M panjang 180 M sekitar 50 Juta kemudian dibagi perpetak sekitar 1,5 M X 2,5 M. Para saudara-saudara bersepakat tanah tersebut dipelihara untuk kebun kelapa dan banih sedangkan rumah peninggalan di Sei.Mesa ditempati oleh saudara perempuan dengan luas 10 X 18 M.

Kedua orangtuanya adalah pemain sandiwara beliau sering memberikan semangat terkadang memberi berbagai kebutuhan rumah tangga, setelah kedua orang tua meninggal kebutuhan isteri dan anak-anak kurang terpenuhi karena membayar token listrik sebulan 100 s/d 125 ribu, beli beras, dan sebagainya.<sup>12</sup>

Penghasilan kebun pertahun berupa beras yang dibagikan ke saudara-saudara pertahun masing-masingnya mendapatkan 1 blek beras dibagi oleh Sugian, untuk memelihara kebun adalah keluarga yg diberi upah. Selama pembagian ini diketahui masing-masing dan tidak ada permasalahan antar saudara.

Sugian mengetahui pembagian warisan secara Islam melewati ceramah agama tetapi ingat dengan ungkapan diwaris haram tidak diwaris haram maksudnya bisa diwaris tetapi tidak untuk dijual, setelah ditinggalkan orang tua untuk perekonomian lumayan sakit dan lebih mandiri dalam berusaha kerja di telkom dengan penghasilan Rp. 2.400.000 per bulan penghasilan tambahan usaha kelotok wisata tujuan lokbaintan sehari Rp. 200.000,-, atau taksi angkot dengan penghasilan sekitar 400 ribu per hari untuk gaya hidup lebih mandiri dan sederhana. .

---

<sup>12</sup> Wawancara dengan Sugian, Tanggal 04 Oktober 2022 di Kecamatan Banjarmasin Utara Kota Banjarmasin

Bilamana terjadi permasalahan kedepannya Sugianm menyerahkan ke keluarga apabila permasalahan tidak bisa diselesaikan berkonsultasi ke Camat atau Pembakal, untuk permasalahan kedepannya belum ada seluruh saudara sudah bekerja menjadi sopir angkot, menjaga parkir, berjualan di pasar, rencana kedepannya Sugianmau jualan buah-buahan pendapatan sehari 150 atau 200 ribu dengan modal mobil pick up satu buah untuk membeli buahnya di agen ekspedisi buah-buahan di jalan Veteran.<sup>13</sup>

#### 7. Informan I Dampak Kasus

Nama Hilal Baladi umur 41 Tahun alamat Kelayan B Komplek Ar Raudah Jl. Kelayan A Kec.Banjarmasin Selatan jenis kelamin laki-laki pendidikan formal SDN Barabai, non formal melanjutkan di Pondok Pesantren Nurul Muhibbin yang dipimpin oleh K.H. M.Bakhiet kemudian melanjutkan pendidikan ke Yaman di Libbad Fattah Wal Imdad, kemudian di Universitas Al Ahqof Jurusan Syariah Wal Qonun sekitar 2 Tahun, dan Universitas Yaminia Jurusan Akidah sekitar 2 tahun, pekerjaan Penda'wah di mesjid dan mushalla serta rumah.

Asal mula pembagian waris yang dianjurkan setelah meninggal dunia seseorang maka secepat mungkin setelah diperiksa utang piutangnya maka langsung harta tersebut dibagi secara *faraidh* secepatnya terkadang dimasyarakat itu banyak yang menunda-nunda terkadang lupa sehingga tercipta sebuah masalah.

---

<sup>13</sup> Wawancara dengan Sugian, Tanggal 04 Oktober 2022 di Kecamatan Banjarmasin Utara Kota Banjarmasin

Masyarakat Banjar dulu lebih akrab dengan kegiatan mengaji, senang dengan ulama untuk berkonsultasi sehingga pembagian waris sesuai dengan pembagian waris secara Islam dengan cepat namun masyarakat Banjar sekarang sudah perbedaan waktu dan masa pembagian warisan secara Islam terkebelakang bilamana ada permasalahan baru berkonsultasi ke Depag, MUI kalau orang terdahulu sebelum ada permasalahan sudah berkonsultasi.<sup>14</sup>

Setelah pembagian waris menjadi hak ahli waris mereka mau dijadikan usaha, untuk foya-foya itu terserah dia, untuk merenovasi rumah itu adalah termasuk hak isteri tidak jadi masalah tetapi renovasi rumah masih ada hak anak apalagi belum berakal itu tidak boleh karena harus izin bilamana renovasi rumah itu menggunakan hak anak maka ibunya wajib mengganti sesuai bagian anak kecuali anak itu menghibahkan untuk renovasi rumah untuk lebih baik.

Kasus I ini pembagian dalam patokan rumah sebenarnya tidak bisa dibagi, kalau di dalam ilmu *faraidh* itu setelah meninggal ayahnya yang dicari itu berapa harta andaikan tanah atau rumah berapa perkiraan harganya tidak bisa rumah itu dipatok-patokan. Kemudian enam saudara dan ibu masih hidup mendapatkan hak waris lalu dibagi sesuai tanah atau rumah itu dijual sedangkan pembagian secara petak itu sudah keluar dari ilmu *faraidh*.

Tetapi dalam kasus ini ayah memberikan sebuah tulisan tentang pembagian tanah diketahuinya setelah ayah meninggal maka ini termasuk hibah yang diperkuat

---

<sup>14</sup> Wawancara dengan Ustaz Hilal Baladi, Tanggal 31 Oktober 2022 di Kecamatan Banjarmasin Selatan Kota Banjarmasin

dengan tulisan, hal ini sering terjadi karena orang tua tidak bijak seharusnya orang tua yang bijak menulis surat wasiat harus ada saksi dan semua anaknya dikumpulkan agar kedepannya tidak ada permasalahan ditakutkan adanya berdusta dalam pembagian wasiat karena bilamana terjadi seperti ini maka harus ke Pengadilan tentang yang mana jujur dan tidak itu masuk dalam wewenang Hakim tentang kebenaran, dalil-dalil yang digunakan.<sup>15</sup>

Status rumah dan tanah itu karena ada surat wasiat itu masuk ke arah hukum pengadilan, pengacara harus meneliti kebenaran isi surat itu apakah ada unsure penipuan, seandainya tidak benar maka rumah dan tanah itu harta warisan yang wajib dibagi, walaupun surat itu dapat dibenarkan maka tanah itu sesuai dengan petak-petakan misalkan saudara yang tua mengizinkan untuk tinggal di wilayahnya tidak jadi masalah, bilamana menjual rumah itu susah karena dalam bentuk berpetak-petak bahkan orang yang beli pun susah harus ada persetujuan semua ahli waris zaman sekarang ini pembelian tanah tidak mudah perlu diteliti surat-surat kecuali yang beli ini agak ceroboh ingin murah sehingga mengakibatkan tanah yang berlapis-lapis atau menjual tanah yang berpetak-petak terhadap saudaranya sendiri tidak menjadi masalah, bahkan banyak sekali yang menjual rumah orang tua terhadap ahli waris yang mampu dikarenakan sayang menjual rumah peninggalan orang tua ke orang lain sebagai kenang-kenangan.

---

<sup>15</sup> Wawancara dengan Ustaz Hilal Baladi, Tanggal 31 Oktober 2022 di Kecamatan Banjarmasin Selatan Kota Banjarmasin



Kasus I ini jarang terjadi dalam masyarakat pembagian wasiat tertulis dari orang tua terhadap ahli waris agar kehidupannya akur tidak terpecah belah seharusnya pembagian ini harus dikumpulkan walaupun tidak dikumpulkan bahkan sepihak itu kedepannya bukan untuk menyatukan tetapi menghancurkan hubungan atau menyanyakan kepada ahli agama, orang tua sebagai pemberi wasiat dengan menulis ahli agama sebagai saksi lebih baik lagi dikumpulkan anak-anaknya untuk memperkuat wasiat itu.<sup>16</sup>

Kasus II untuk pembagian waris terhadap anak yang belum baligh dalam al-Qur'an disebutkan "*Tidak boleh diberikan terhadap anak yang belum berakal*" akhirnya harta tersebut disimpan sampai dia baligh.

Kasus III ini pembagian sama rata dengan pembagian faraid dengan ahli waris sembilan orang, ahli waris perempuan berjumlah empat orang tidak mau dibagi secara Islam maka perlu dilibatkan MUI/Depag untuk pembagian warisan akan diarahkan sesuai *faraidh* kecuali tidak mengakui keislamannya sedangkan secara Islam sudah diatur oleh Allah SWT laki-laki mendapatkan 2 bagian sedangkan perempuan 1 bagian.<sup>17</sup>

Hukum yang dibuat oleh Allah seadil-adilnya secara logika pun masuk kenapa laki-laki mendapatkan 2 bagian karena dia menanggung biaya isteri dan anak-anaknya itulah hikmahnya sedangkan perempuan mendapatkan 1 bagian karena tidak

---

<sup>16</sup> Wawancara dengan Ustaz Hilal Baladi, Tanggal 31 Oktober 2022 di Kecamatan Banjarmasin Selatan Kota Banjarmasin

<sup>17</sup> Wawancara dengan Ustaz Hilal Baladi, Tanggal 31 Oktober 2022 di Kecamatan Banjarmasin Selatan Kota Banjarmasin

ada tanggungan malah perempuan ditanggung laki sedangkan anak menjadi kewajiban laki-laki, isteri nya cuman membesarkan, andai ingin dibagi rata bagi dulu secara *faraidh* sudah tahu bagian-bagiannya biar tidak termakan hak orang andaikan salah satu ahli waris memiliki kecukupan harta maka bisa saja dihibahkan secara bijaksana dalam suatu umat itu sesuai dengan sabda Nabi Muhammad "*Mudahkan jangan dipersulit*" kemudian dekatkan, dieratkan jangan diceraiberaikan bisa saja dibagi secara rata tetapi harus ada ridho dari laki-laki agar tidak ada kerusakan antar persaudaraan, seharusnya warisan itu harus disegerakan agar melapangkan kuburan orang tua dan menimbulkan kasus-kasus.

Kasus IV warisan rumah balik nama atas nama anak perempuan, nama kepemilikan itu tidak mutlak bahkan banyak kasus-kasus tanah perusahaan surat-surat itu milik orang Indonesia pemiliknya orang asing agar pajaknya tidak terlalu tinggi, ibu meatas namakan nama anak tidak jadi masalah. Janda ini pintar untuk menjaga rumah itu bilamana janda itu kawin suami barunya tidak berilmu sehingga menginginkan rumah tersebut maka janda tersebut bisa beralasan rumah itu bukan haknya lagi sehingga tidak bisa digugat lagi.<sup>18</sup>

Kasus V Penundaan pembagian waris, rumah ini milik ahli waris 5 orang salah satu ahli waris tinggal dirumah orang tuanya karena belum memiliki rumah, setelah berapa puluh tahun berjalan ahli waris lain mau mengambil haknya selama kasus ini bergulir kurang lebih 5 tahun maka semua ahli waris sepakat dengan

---

<sup>18</sup> Wawancara dengan Ustaz Hilal Baladi, Tanggal 31 Oktober 2022 di Kecamatan Banjarmasin Selatan Kota Banjarmasin

menjual rumah itu dengan perwakilan salah satu ahli waris untuk akad jual beli itu maka sah rumah tersebut bukan lagi pemilik salah satu ahli waris tersebut kemudian pembeli rumah tersebut menyewakan lagi kepada salah satu ahli waris itu tidak jadi masalah jadi statusnya tinggal bekas dirumah sendiri.

Kasus VI harta warisan berupa lahan perkebunan dan banih, luas tanah 80/100 sebidang sawah tiap tahunnya menghasilkan beras 8 blek yang dibagi kepada ahli waris laki-laki berjumlah 5 orang dan perempuan berjumlah 3 orang, ini sawah kerjasama dengan orang menanam padi disebut dengan musyarakah apakah modalnya sama-sama atau modalnya dari pekerja bilamana semua kebutuhan padi pekerja seperti merawat, menanam, memupuk itu maka tiap tahun 8 blek itu seperti bayar pinjam tempat, bilamana terjadi pembicaraan dari pekerja aku memakai tanah ini 80/100 aku mehumainya aku nukar bibit sendiri, merawatnya kam tahu bersihnya 8 blek pertahun apabila disetujui maka terjalin kerjasama.<sup>19</sup>

Menjadi permasalahan tanah ini milik 8 orang terdiri dari laki-laki dan perempuan lagi andaikan kerjasama dengan orang lain maka harus ada persetujuan dengan semua ahli waris seharusnya tanah itu dijual kemudian total berapa jumlahnya jangan dibiarkan apalagi kerjasama dengan orang lain dengan 1 pihak ahli waris maka tidak boleh, bilamana terjadi kesepakatan semua ahli waris silahkan digunakan tanah itu untuk kebun dari pada mubazir silahkan digunakan apabila diambil manfaatnya harus ada persetujuan semua ahli waris.

---

<sup>19</sup> Wawancara dengan Ustaz Hilal Baladi, Tanggal 31 Oktober 2022 di Kecamatan Banjarmasin Selatan Kota Banjarmasin

Masyarakat Banjar sekarang yang agak susah itu warisan masalah tanah yang tidak bersertifikat, tanah hibahan berlapis sehingga bertuahan sertifikat, orang banyak mengakui tanah padahal bukan miliknya, tanah yang tidak bersefikat tapi dalam bentuk lisan saja maka permasalahan ini susah harus menggunakan proses pengadilan yang panjang apalagi ahli waris mengalami masa sulit-sulitnya berharap dengan tanah tersebut, terkadang baru meninggal dunia beberapa hari kemudian bagi langsung yang mana menjadi aib pandangan masyarakat berucap ‘‘tidak tahu diadab hanyar meninggal belum lagi kering kubur’’sebenarnya itu yang dianjurkan pembagiannya harus secepatnya untuk membantu melapangkan mayyit itulah kesalahpahaman dalam masyarakat yang dianggap jelek.<sup>20</sup>

#### 8. Informan II Dampak Kasus

Nama Muhammad Arsyad, S.Ag, M.Pd.I umur 49 tahun Jalan Berangas Rw.01 Rt. 11 No.11 usia lulusan S2 Pascasarjana Manajemen Pendidikan Islam lulus tahun 2012, S1 Fakultas Tarbiyah Jurusan Bahasa Arab UIN Antasari majelis Talim malam selasa Mesjid al Manar Pulau Sugara, malam Rabu Mesjid Ar Rahmat, subuh Rabu Mesjid al Furqon, malam Kamis Mesjid Darut Taqwa, Jum'at sore mesjid Kamel Humaeyra al Husaini itu yang terjadwal, pekerjaan tenaga pendidik Tsanawiyah 2 Mulawarman Kota Banjarmasin dari tahun 1999.

---

<sup>20</sup> Wawancara dengan Ustaz Hilal Baladi Tanggal 31 Oktober 2022 di Kecamatan Banjarmasin Selatan Kota Banjarmasin

Pada masyarakat di daerah pembagian waris mengalami keterlambatan pertama masyarakat cenderung belum menggunakan pembagian waris menurut ajaran Islam, Kedua masyarakat masih minimnya untuk berkonsultasi ke pihak berwenang seperti Kantor Urusan Agama dan orang yang paham tentang waris, Ketiga budaya lokal lebih kuat sehingga pembagian waris secara Islam sedikit terkendala untuk di Kota Banjarmasin lebih bagus penerapan pembagian secara Islam karena lebih banyak berkonsultasi kepada pihak berwenang.<sup>21</sup>

Pembagian waris secara syariat itu sebenarnya tidak ada perbedaan mendasar terkecuali khususnya di Indonesia ada Kompilasi Hukum Islam karena ada perkembangan kalau dulu contohnya belum ada harta dibagi menjadi 2 ketika salah seorang suami isteri meninggal anak sekarang adanya Kompilasi Hukum Islam melihat berbagai macam dalilnya itu di bagi menjadi 2 dulu karena ada harta gono-gininya sehingga hukum waris itu bila suami meninggal maka di bagi warisnya terkadang dalam masyarakat belum memasyarakat tentang pengetahuan Kompilasi Hukum Islam.

Pembagian warisan menurut masyarakat Banjar akan mengurangi harta warisan anak kalau menurut adat itu pembagian waris secara rata sedangkan menurut Islam laki-laki mendapatkan 2 bagian dari anak perempuan ketika membagi harta warisan itu menurut syariat Islam bukan saja mendapatkan kewarisan tetapi mendapatkan pahala dan keberkahan bilamana tidak menggunakan standart warisan

---

<sup>21</sup> Wawancara dengan Ustad Muhammad Arsyad, Tanggal 15 November 2022 di Alalak Berangas

Islam maka tidak mendapatkan pahala dan keikhlasan mengikuti perintah Allah SWT disitulah adanya keberkahan, tingkat keberkahan yang didapat bisa menumbuhkan semangat beribadah, menumbuhkan perekonomian keluarga maupun ekonomi lainnya karena ada keberkahannya.

Pada saat ahli waris mendapatkan warisan itu termasuk haknya untuk dipergunakan seperti apa, namun ahli waris yang mendapatkan bisa mengelola dengan baik harta yang didapat berguna dan bermanfaat untuk menambah nilai-nilai kebaikan, boleh saja membeli mobil tapi digunakan untuk pergi ke majelis talim, membantu orang lain jangan dipakai untuk berfoya-foya itu yang tidak diinginkan, hukum adat lebih dominan menguasai masyarakat Banjar daripada hukum syariat.<sup>22</sup>

Kasus I pembagian yang menggunakan kavling-kavling itu termasuk wasiat, wasiat itu ditulis sebelum pewaris meninggal dunia bilamana semua ahli waris sepakat tidak jadi masalah yang jadi permasalahan wasiat itu tidak ada saksi seharusnya ada saksi, notaris jadi keabsahan surat wasiat itu sah, surat wasiat itu hanya diketahui orang tua dan anak maka itu belum kuat lagi disitu peran kebiasaan masyarakat Banjar.

Mengandung keberkahan nyatakan dulu hak milik ahli waris dari mana petakan misalkan ahli waris lainnya ke tempat yang satu tidak jadi masalah yang penting hak milik sudah ada sebenarnya wasiat itu tetapi dalam kasus ini pembagian hartanya habis itu yang menyebabkan bermasalah, disebut warisan sudah ada tulisan

---

<sup>22</sup> Wawancara dengan Ustad Muhammad Arsyad, Tanggal 15 November 2022 di Alalak Berangas

kalau dalam bentuk warisan rumah itu dijual berapa perolehan penjualan rumah itu baru dibagi sesuai hak-haknya, sekecil apapun harta warisan itu wajib dibagi misalnya pakaian punya 10 lembar sarung harus dibagi, bahkan ditempat lain sendok, piring dan gelas dibagi jadi jangan dianggap remeh pembagian harta waris makanya warisan.

Warisan itu seperti buah simalakama diambil sulit tidak diambil sulit, bukannya cuman mengambil harta tersebut tetapi mencari nilai pahala untuk beribadah, apabila pembagian sesuai dengan syariat agama orang yang mewariskan dan ahli waris mendapatkan pahala dan barokah.<sup>23</sup>

Kasus II anak kecil mendapatkan harta warisan sekalipun usia belum baligh 5 ataupun 6 tahun sudah mendapatkan harta warisan maka yang lebih tua yang mengatur pembagian waris hak anak misalnya dapat 100 juta hak nya apakah mau diusahakan atau didiamkan maka itu termasuk hak anak yatim oleh karena itu berhati-hati dalam mengelolanya.

Penggunaan pendidikan untuk ahli waris tidak tahu haknya maka harus betul-betul pembagiannya. Kalapun dana ahli waris yang dikelola pendidikan maka seutuhnya keperluan anak itu tanggung jawab dirinya sendiri tapi itu orang tua yang mengelolakan, masalah untuk pakaian dan minum anak termasuk tanggung jawab ibunya silahkan, kebanyakan peran orang Banjar bersamaan aja harta ibu dan anak

---

<sup>23</sup> Wawancara dengan Ustad Muhammad Arsyad, Tanggal 15 November 2022 di Alalak Berangas

dilebur jadi satu ini yang jadi masalah tidak tahu berapa bagian harta ibu dan bagian harta anak.

Kasus III Pembagian waris secara rata jalankan dulu pembagian secara *faraidh* baru pembagian sama rata agar mengandung keberkahan. Menurut pandangan manusia bagus aja pembagian sama rata tetapi tidak berpahala dan tidak berkah jadi pembagiannya misalkan 100 juta : 11 bila dibagi 7 tidak menjalankan waris mewaris, karena perempuan lebih kuat untuk pembagian waris sama rata disitu letak tidak ikhlasnya.

Kasus IV Pembagian waris sudah terlaksana karena sudah ditentukan pembagian berdasarkan *faraidh* harta warisnya hak bapak, saudara, isteri dan anak perempuan, . Kedepannya bisa ada gugatan dari saudara ayah bilamana sudah minta izin mengurangi gugatan lebih baik lagi ada perjanjian saudara ayah tadi dengan menghadiahkan kepada ponakan itu lebih mantab lagi dengan surat keterangan sebagai bukti harus ada hitam putihnya kalau dulu menggunakan lisan masih bisa dipegang kalau sekarang ada kasus membawa ke Pengadilan tanpa bukti hitam putih walaupun benar tetap tidak bisa digunakan. Setelah mendapat izin dari bapak dan saudara kemudian ibu memberikan rumah itu.<sup>24</sup>

---

<sup>24</sup> Wawancara dengan Ustaz Muhammad Arsyad, Tanggal 15 November 2022 di Alalak Berangas



Kasus V warisan itu harus segera dibagi jangan ditunda-tunda nanti pertama, menambah rumit masalah, kedua ahli waris ingin cepat cair, ketiga belum lagi warisan dibagi ada pulang yang meninggal jadi tumpang tindih karena permasalahan ini lama menjadi riskan konflik, jalur yang digunakan semua ahli waris menjual rumah itu sudah selesai habis sudah warisan, masalah salah satu ahli waris menyewa bekas rumah orang tua menjadi masalah baru lagi dan terkadang masih ada memori menempati rumah sendiri.

Kasus VI lahan ini masih milik bersama seharusnya bagi dulu warisannya misalnya 10 hektar bagi masing-masing ahli waris 1 hektar selesai pembagian harta warisannya baru musyawarahkan untuk disewakan itu lebih bagus bilamana belum dibagi hak tanah itu milik siapa belum tahu lagi. Permasalahannya apabila meolah segel diantara ahli waris ada yang tidak senang karena itu termasuk tanahnya makanya itu pembagian warisan secara Islam belum memasyarakat.

Pendapat Ustaz Arsyad permasalahan pembagian waris ini bagus untuk diangkat karena pembagian waris mewaris masih dianggap suatu tantangan yang bisa merugikan jadi masyarakat diberikan bantuan hukum agama dengan menjelaskan kepada masyarakat, karena orang Islam pun masih setengah hati menjalankan hukum faraid masih belum memasyarakat untuk daerah Sumatera sudah lumayan kental menjalankan hukum *faraidh*.<sup>25</sup>

---

<sup>25</sup> Wawancara dengan Ustaz Muhammad Arsyad, Tanggal 15 November 2022 di Alalak Berangas

### 9. Informan III Dampak Kasus

Nama Mukhlidi Sulaiman, MA umur 54 Tahun alamat Jl. Sutoyo S Komplek Garuda Teluk Dalam Kecamatan Banjarmasin Tengah usia pendidikan S1 Fakultas Syariah IAIN Antasari Banjarmasin S2 STIA Banua jurusan Manajemen Administrasi, Pekerjaan KUA Banjarmasin Barat majelis Talim banyak hampir tiap hari ada di Kecamatan Banjarmasin Barat, Kecamatan Banjarmasin Selatan, Kecamatan Banjarmasin Utara, Kecamatan Banjarmasin Tengah, Kecamatan Banjarmasin Timur.<sup>26</sup>

Pada masa dulu pembagian warisan sesuai dengan Al-Qur'an apabila seseorang memiliki anak perempuan saudara ayah mendapatkan warisan pada masa sekarang ada perbedaan laki-laki atau perempuan apabila ayahnya meninggal dunia maka saudara ayah tidak dapat kemudian coraknya apabila berurusan ke Pengadilan diperintahkan untuk menghabiskan harta orang tua sebagian masyarakat banjar masih ada mempunyai anak perempuan saudara ayahnya mendapatkan harta warisan.

Masa dulu lebih banyak menggunakan system musyawarah zaman sekarang kelihatannya pembagian waris secara sembunyi-sembunyi ada persaingan antar keluarga dimasyarakat kita untuk mendapatkan warisan sehingga menimbulkan pertikaian antar ahli waris karena untuk keperluan usaha, kebutuhan konsumsi yang tinggi sehingga cara apapun dilakukan untuk mendapatkan warisan jadi tuntutan

---

<sup>26</sup> Wawancara dengan Ustaz Mukhlidi Sulaiman, Tanggal 13 November 2022 bertempat di Kecamatan Banjarmasin Tengah Kota Banjarmasin

pembagian warisan yang lebih adil seperti ahli waris kebutuhannya belum mencukupi maka ahli waris itu lebih prioritaskan untuk masyarakat Banjar.

Masyarakat milenial lebih mementingkan sistem digital seperti masyarakat mencari tahu tentang pembagian warisan melewati internet bahkan ada aplikasi handphone yang dijadikan tempat konsultasi tanpa melewati tokoh ulama makanya itu kemerosotan moral akibat masuknya budaya baru yang tidak sejalan dengan ajaran agama jadi pembagian waris secara instan dan ilmu *faraidh* mulai ditinggalkan, sistem kewarisan mayorat tidak diserahkan kepada ahli waris melainkan dikuasai oleh ahli waris yang tertua ada juga orang yang kaya mau menguasai sepenuhnya.<sup>27</sup>

Kebanyakan masyarakat Banjar menggunakan secara adat karena lebih memunculkan jasa-jasa seperti menghormati yang lebih tua, untuk keberkahan kata Nabi Muhammad SAW “*Apabila pembagian warisan tidak sesuai dengan hukum waris maka itu mengambil hak orang lain*” maka tidak dapat keberkahan walaupun dengan pembagiannya secara musyawarah kalau di KUA saya membagi dengan syariat berapa hak ahli waris dulu sepertiga, satu bagian, dua bagian, seperdelapan kemudian berunding terserah ahli warisnya lagi pembagiannya cara ini pun keberkahannya tidak ada yang bagus itu sesuai dengan syariat Islam sesuai dengan surah An-Nisa, Apabila merasa tidak adil berarti sama menyampaikan Tuhan tidak adil padahal kata Tuhan aku bernama *al-Adlu* adil itu meletakkan sesuatu pada

---

<sup>27</sup> Wawancara dengan Ustaz Mukhlidi Sulaiman, Tanggal 13 November 2022 bertempat di Kecamatan Banjarmasin Tengah Kota Banjarmasin

tempatya jadi perempuan dapat satu bagian laki-laki dua bagian isteri dapat seperdelapan pembagian hak perempuan untuk dirinya sendiri sedangkan laki-laki untuk isteri dan anak-anaknya.<sup>28</sup>

Masyarakat banjar lebih mengutamakan kebutuhan tesier seperti membeli mobil, rumah, sepeda motor bagi Ust. Mukhidi biasa aja tidak menekankan setelah dibagi terserah ahli waris digunakan seperti apa tetapi dijadikan warisan ini bermanfaat yang bagus itu orang China bila mendapatkan harta warisan membuka usaha, pada masyarakat kita ini banyak nukar mobil, berfoya-foya, berangkat keluar daerah, berangkat umroh kata bapak jangan digunakan umroh tetapi membuka usaha misalnya dapat warisan 35 juta setelah itu umroh selama 12 hari habis kembali ke rumah merenung harta warisan habis.

Sebagian masyarakat Banjar ada yang digunakan untuk membuka usaha, pernah juga di Sungai Jingah membagi harta warisan 5 Milyar dengan ahli waris 5 laki-laki orang salah satu ahli waris membeli ruko untuk disewakan hasilnya itu separo untuk haul maka orang ini yang berhasil dari ahli waris lainnya tidak ada yang berhasilnya karena ahli waris ini mengigatkan jasa orang tua dan memanfaatkan hak harta warisan, artinya pembagian warisan itu pemberian orang meninggal kepada orang yang hidup.

---

<sup>28</sup> Wawancara dengan Ustaz Mukhlidi Sulaiman, Tanggal 13 November 2022 bertempat di Kecamatan Banjarmasin Tengah Kota Banjarmasin

Kasus I untuk masalah ini termasuk wasiat hanya sepertiga kecuali hibah harus ditandatangani ahli waris, walaupun ahli waris menyetujui patok-patong tanah tidak jadi masalah andaikan ada ahli waris yang tidak setuju silahkan ajukan ke Pengadilan biasanya keputusan tidak menyetujui karena surat wasiat itu dilakukan satu pihak tanpa adanya saksi dan tidak ada kekuatan hukum seperti notaris, walaupun tanah patok-patok itu sudah ada kesepakatan langsung aja bikin sertifikat untuk dijadikan rumah entah itu diterima atau tidak diterima oleh notaris itu *Allahua'lam* tergantung kebijakan notaris.<sup>29</sup>

Hibah itu tidak sah apabila sertifikat itu tidak dibaliknamakan kepada yang dihibahkan apabila tidak dibaliknamakan maka akan mudah digugat oleh orang lain karena namanya masih pemberi hibah maka saudara lain mempunyai hak, misalnya kata orang tua tanah ini ku hibahkan kepada anak pertama walaupun anak pertama dan saudara yang lain tidak tahu tentang pembagian hibah tetapi sudah diserahkan ke notaris waktu orang tua meninggal dunia notaris mempunyai peran untuk menjelaskan bahwa tanah ini milik anak pertama saudara yang lain tidak bisa mengganggu gugat karena sertifikat nama anak pertama. Jadi masalah ini sebaiknya berkonsultasi dengan ulama dan tuan guru yang paham masalah hibah atau kewarisan.

---

<sup>29</sup> Wawancara dengan Ustaz Mukhlidi Sulaiman, Tanggal 13 November 2022 bertempat di Kecamatan Banjarmasin Tengah Kota Banjarmasin

Kasus II ini anak-anaknya mendapatkan waris 1 Milyar bagi dua 500 juta untuk ibu 500 juta itu waris dua anak laki-laki 2 bagian anak perempuan 1 bagian, harta waris harus dibagi sesuai haknya walaupun dalam masa pendidikan, saya menyarankan hak warisan ini diletakkan ke rekening masing-masing anggap saja anak laki-laki mendapatkan 150 juta ibunya seperdelapan dari harta itu anak perempuan mendapatkan 75 juta jadi ini menjadi persoalan kita tidak bisa memaksakan karena termasuk perdata.

Kasus ini mempunyai anak belum baligh untuk hak waris masih dipegang oleh ibunya kemudian setelah dewasa baru diserahkan, misalkan ibu tidak memiliki pekerjaan maka dibolehkan menggunakan warisan itu setelah anak itu berakal maka dikembalikan hak anak tersebut.

Kasus III konsep pembagian waris secara rata ini banyak terjadi pada masyarakat Banjarmasin kalau bapak menangani kasus ini pembagian secara Islam dulu sudah tahu hak-haknya baru dibagi dengan musyawarah, masalah ini bergulir puluhan tahun karena saudara perempuan menginginkan pembagian secara rata sedangkan laki-laki menginginkan secara faraid sehingga penundaan pembagian waris maka permasalahan ini haram menunda-nunda karena menyakiti saudara yang lain alasan orang Banjar biasanya menghormati orang tua yang masih hidup, menunggu sehaul sudah haul belum dibagi-bagi hak ahli waris, yang dikeluarkan sebelum pembagian penyelenggaraan jenazah, biaya makam, hutang setelah itu baru dibagi haknya kepada ahli waris, warisan itu untuk keperluan haul tidak boleh menggunakan

hak waris jadi dibagi dulu hak waris itu setelah itu masing-masing ahli waris menyumbang untuk haul.

Kasus IV dalam kasus ini rumah walaupun sudah dibaliknamakan dengan musyawarah semua ahli waris itu namanya hibah boleh aja tapi ada syarat selama ibu hidup rumah itu jangan dijual.<sup>30</sup>

Kasus V harta waris dalam bentuk rumah wajib diserahkan kepada ahli warisnya karena salah satu ahli waris tinggal dirumah orang tua akhirnya menjadi polemik saudaranya menginginkan rumah itu dijual, setelah rumah itu dijual saudara yang tinggal dirumah itu menyewa dirumah itu secara hukum tidak jadi masalah di hukum jual beli itu ada muamalat masalah ini banyak terjadi masalah seperti ini warisan urang Banjar yang tidak berkesuaian dengan hukum Islam seperti *marasi unda, kesiannya unda*, sedangkan nya tidak kesian dengan orang lain. Orang hebat itu ada orang yang sholat tidak rajin, berjamaah tidak rajin tapi bagus warisan bagi. Banyak sekali orang melakukan warisan Banjar maka yang melakukan ahli ibadah.

Kasus VI dalam kasus ini pembagian waris masih dikuasai oleh orang yang hebat dari ahli waris padahal tidak boleh dalam Hadits Nabi Muhammad SAW “*bagilah warisan itu sebelum jenazahnya keluar dari rumah*”, itu kompleks permasalahan ahli waris menjadi berat karena masing-masing ahli waris mempunyai anak kita tidak melihat satu tahun atau dua tahun tetapi kedepannya tiga puluh sampai

---

<sup>30</sup> Wawancara dengan Ustaz Mukhlidi Sulaiman, Tanggal 13 November 2022 bertempat di Kecamatan Banjarmasin Tengah Kota Banjarmasin

empat puluh tahun akhirnya pada masyarakat Banjar Sungai Jingah banyak yang amburadul rumah-rumah bahari karena kebiasaan masyarakat Banjar lebih banyak menguasai pas meninggal jadi bingung cucu-cucunya.

Ada lagi persoalan warisan suami isteri punya anak perempuan maka menurut Datuk Kelampayan saudara tidak berhak mendapatkan warisan maka laki-laki atau perempuan tidak ada perbedaan lagi, kalau hukum waris dulu masih ada setelah Datuk Kepelampayan berijtihad saudara kandung tidak ada lagi umpat campur, apabila diantara suami isteri meninggal dunia mempunyai saudara perempuan maka saudara dapat sekarang tidak dapat lagi alasannya saudara ini tidak tahu-tahu dengan ponakan pas saudara dapat waris setelah itu hilang kira-kira itu tapi ku belum mendalami pendapat Datuk Kelampayan.<sup>31</sup>

## **B. Pembahasan**

### **1. Tujuan Pelaksanaan Pembagian Warisan Pada Masyarakat Banjar Milenial di Banjarmasin**

Pembagian ketentuan-ketentuan harta warisan di masa sekarang ini masih banyak diabaikan ketentuan-ketentuan fiqih mawaris, mereka mulai ragu tentang konsep-konsep yang telah diatur oleh Allah SWT berdasarkan al-Qur'an, bilamana hal-hal tersebut dilakukan maka pihak-pihak terkait yang mendapatkan harta waris

---

<sup>31</sup> Wawancara dengan Ustaz Mukhlidi Sulaiman, Tanggal 13 November 2022 bertempat di Kecamatan Banjarmasin Tengah Kota Banjarmasin



dapat membuat akad atau kesepakatan baru antar ahli waris dengan dasar tolong-menolong.

Kurangnya ilmu pengetahuan agama ditambah budaya baru yang tidak sejalan dengan ajaran agama sehingga pembagian warisan secara instan, ilmu faraid mulai ditinggalkan, oleh karena itu pembagian sistem pewarisan mayorat dimana dalam sistem ini harta tidak diserahkan kepada ahli waris melainkan dikuasai oleh salah satu ahli waris yang tertua, pihak perempuan menginginkan pembagian waris sama rata. Masyarakat Banjar dulu lebih akrab dengan kegiatan mengaji, senang dengan ulama untuk berkonsultasi sehingga pembagian secara Islam dengan cepat terlaksana. Namun masyarakat Banjar sekarang seiring dengan perbedaan waktu pembagian warisan secara Islam mulai terkebelakang bilamana ada permasalahan baru berkonsultasi ke Depag, MUI kalau orang terdahulu sebelum ada permasalahan sudah berkonsultasi.<sup>32</sup>

Telah menjadi fenomena di masyarakat, bahwa menerapkan waris dengan ketentuan syariat Islam, yang telah banyak ditinggalkan. Berbagai cara digunakan oleh umat Islam pembagian waris masyarakat Banjar milenial di Banjarmasin yaitu:

#### a. Kasus Pertama

Pada masyarakat Banjar banyak sekali berbagai macam kasus, untuk kasus pertama memiliki enam ahli waris setelah ayahnya meninggal ditemukan lembaran

---

<sup>32</sup> Wawancara dengan Ustaz Hilal Baladi, Tanggal 31 Oktober 2022 di Kecamatan Banjarmasin Selatan Kota Banjarmasin

surat tanah yang berpetak-petak tanda diketahui ahli waris dan saksi yang tidak bisa dipertanggung jawabkan.

Pewaris mengolah sebuah wasiat yang diketahui setelah pewaris meninggal dunia maka hal ini jadi masalah dalam keluarganya yang mengakibatkan penundaan pembagian secara Islam dan pihak ahli waris bersepakat untuk menjaga rumah peninggalan orang tua yang berangapan bilamana rumah itu dijual sayang.

Dalam hal ini wasiat hanya diperbolehkan maksimal sepertiga dari hartanya, wasiat bisa diberikan kepada ahli waris maupun non ahli waris, bilamana ahli waris mendapatkan wasiat maka harus ada persetujuan semua ahli waris, apabila wasiat itu berupa rumah maka rumah itu dihitung hartanya kemudian ambil dua pertiga dari hartanya sama dengan sepertiga hartanya<sup>33</sup> yang mana termaktub dalam Q.S Al-Baqarah : 182

فَمَنْ خَافَ مِنْ مُوصٍ جَنَفًا أَوْ إِثْمًا فَأَصْلَحَ بَيْنَهُمْ فَلَا إِثْمَ عَلَيْهِ ۚ إِنَّ اللَّهَ غَفُورٌ رَحِيمٌ

*Barangsiapayang khawatir terhadap orang yang berwasiat, berlaku berat sebelah atau berbuat dosa baginya, sesungguhnya Allah Maha Pengampun lagi maha penyayang.*

Wasiat menurut menurut kitab Undang-undang Hukum Perdata 875 BW yang isinya adalah surat pernyataan dari seseorang kepada ahli waris mengenai harta yang ditinggalkan kepada penerima waris, surat wasiat merupakan surat tentang pernyataan kepada harta yang ditinggalkan pembuatannya pun harus diketahui pejabat yang memiliki wawenang terhadap surat pernyataan itu ialah notaris.

<sup>33</sup>*Panduan Waqaf, Hibah & Wasiat: (Pustaka Imam Asy-Syafi'i, 2008), 38,*

Penulis memberikan saran pembuatan surat wasiat menggunakan dua bentuk yaitu Pertama pewaris memberitahukan maksud dan tujuan secara lisan diharapkan kepada dua orang saksi dan satu orang notaris dan empat orang saksi kemudian surat pernyataan selesai. Kedua surat wasiat harus ditandatangani, disegel surat ini menggunakan enam orang saksi kemudian diserahkan kepada notaris yang sudah memenuhi berbagai macam syarat yang tidak boleh bertentangan dengan Undang-undang. Bagian yang sudah diatur dalam kewarisan *ligitimie portie* yaitu bagian yang sudah diatur menjadi hak kewarisan dan tidak bisa dihapuskan oleh orang yang meninggalkan wasiat.<sup>34</sup>

Sebaiknya harta tersebut dibagikan secara waris karena surat wasiat ini masih belum kuat keabsahan, dalam bentuk warisan rumah itu dijual berapapun perolehan kemudian dibagi sesuai hak-haknya cara ini mengandung keberkahan sekecil apapun harta warisan wajib dibagi bukan hanya sekedar mengambil manfaat sebuah harta tetapi mencari nilai untuk beribadah bagi orang yang mewariskan dan ahli waris mendapatkan barokah serta menimbulkan kemaslahatan bersama.

Milenial dalam kasus ini ahli waris mempunyai keberanian merintis usaha sampingan berbagai macam kue dan buah mangga dengan bermodal keberanian dan terus mencoba saat mengalami kegagalan pendapatan sehingga penghasilan pun lumayan banyak yang dikelola oleh istrinya dengan bermodal seadanya dan usahanya tersebut bisa menggunakan order melawati handphone dapat juga diantarkan kerumah

---

<sup>34</sup>Monica Sriastuti Agustina, "Tinjauan Hukum Surat Wasiat Dalam Penyerahannya Oleh Orang Lain Ke Notaris," *Jurnal Fakultas Hukum Universitas Tulungagung*, h. 53–54.

pembeli. Dia mempersiapkan jangka panjang dengan mengembangkan usaha tersebut.

Sebagaimana yang termaktub dalam potongan ayat Ar'Rad ayat: 11

إِنَّ اللَّهَ لَا يُغَيِّرُ مَا بِقَوْمٍ حَتَّىٰ يُغَيِّرُوا مَا بِأَنْفُسِهِمْ ۗ وَإِذَا أَرَادَ اللَّهُ بِقَوْمٍ سُوءًا فَلَا مَرَدَّ لَهُ ۗ وَمَا لَهُمْ مِّن دُونِهِ مِن وَّالٍ

*Sesungguhnya Allah SWT tidak merubah sesuatu kaum serhingga mereka merubah keadaan yang terdapat dalam dirinya sendiri. Dan apabila Allah SWT menghendaki keburukan terhadap suatu kaum, maka tak ada yang dapat menolaknya dan sekali-kali tak ada pelindung bagi mereka selain Dia.*

#### a. Kasus Kedua

Pada kasus ini ahli waris kurang mengetahui tentang hak pembagian waris anaknya jadi semua harta peninggalan dikelola oleh ibunya untuk modal usaha dan memenuhi kebutuhan hidup anaknya, sebaiknya warisan yang digunakan untuk modal usaha harus mendapatkan izin dari ahli waris. Sebagaimana termaktub dalam Q.S An-Nisa : 11

يُوصِيكُمُ اللَّهُ فِي أَوْلَادِكُمْ لِلذَّكَرِ مِثْلُ حَظِّ الْأُنثِيَيْنِ ۗ وَإِن كُنَّ نِسَاءً فَوْقَ اثْنَتَيْنِ فَلَهُنَّ ثُلُثَا مَا تَرَكَ ۗ وَإِن كَانَتْ وَاحِدَةً فَلَهَا النِّصْفُ ۗ وَلِأَبَوَيْهِ لِكُلِّ وَاحِدٍ مِّنْهُمَا السُّدُسُ مِمَّا تَرَكَ إِن كَانَ لَهُ وَلَدٌ ۗ فَإِن لَّمْ يَكُنْ وَلَدٌ وَوَرِثَهُ أَبَوَاهُ فَلِأُمِّهِ الثُّلُثُ ۗ فَإِن كَانَ لَهُ إِخْوَةٌ فَلِأُمِّهِ السُّدُسُ ۗ مِن بَعْدِ وَصِيَّةٍ يُوصِي بِهَا أَوْ دِينٍ ۗ ءِآبَاؤُكُمْ وَأَبْنَاؤُكُمْ لَا تَدْرُونَ أَيُّهُمْ أَقْرَبُ لَكُمْ نَعْمًا ۗ فَرِيضَةٌ مِّنَ اللَّهِ ۗ إِنَّ اللَّهَ كَانَ عَلِيمًا حَكِيمًا

*Allah mensyari'atkan bagimu tentang (pembagian pusaka untuk) anak-anakmu. Yaitu : bahagian seorang anak lelaki sama dengan bahagian dua orang anak perempuan jika anak itu semuanya perempuan lebih dari dua, maka bagi mereka dua pertiga dari harta yang ditinggalkan; jika anak*

*perempuan itu seorang saja, maka ia memperoleh separo harta. Dan untuk dua orang ibu-bapa, bagi masing-masingnya seperenam dari harta yang ditinggalkan, jika yang meninggal itu mempunyai anak; jika orang yang meninggal tidak mempunyai anak dan ia diwarisi oleh ibu-bapanya (saja), maka ibunya mendapat sepertiga; jika yang meninggal itu mempunyai beberapa saudara, maka ibunya mendapat seperenam. (Pembagian-pembagian tersebut di atas) sesudah dipenuhi wasiat yang ia buat atau (dan) sesudah dibayar hutangnya. (Tentang) orang tuamu dan anak-anakmu, kamu tidak mengetahui siapa di antara mereka yang lebih dekat (banyak) manfaatnya bagimu. Ini adalah ketetapan dari Allah. Sesungguhnya Allah Maha Mengetahui lagi Maha Bijaksana.*

Ayat ini menjelaskan tentang ilmu *faraidh* tentang pembagian waris secara adil kepada ahli waris, karena zaman dahulu pembagian warisan pada masyarakat jahiliyyah laki-laki bagian dua kali lipat dari perempuan mendapatkan punya tanggung jawab yang besar untuk memenuhi nafkah, berdagang, pengusaha, oleh karena itu Allah mencintai makhluk-Nya daripada orangtua kepada makhluknya.<sup>35</sup>

Dalam hal ini peneliti memberikan pengetahuan pembagian waris bahwa anak-anaknya mendapatkan warisan sesuai dengan haknya. hal inilah ibu terbesit ingin menuntaskan pembagian warisan kepada anak-anaknya. Karena di dalam Kompilasi Hukum Islam pasal 183 mengenai pembagian warisan secara musyawarah mengharuskan para ahli waris mengetahui setiap bagian bagiannya .

Ibu sebagai kepala rumah tangga setelah suaminya meninggal dunia dia mempunyai tanggung jawab untuk mengayomi anak-anaknya apalagi ada anak yatim yang harus dipelihara oleh ibunya, sebagaimana termaktub dalam Q.S. Al-Baqarah:

220

---

<sup>35</sup>Abdullah ibn Muhammad ibn 'Abd al-Rahman ibn Ishaq Al Shaykh and M Abdul Ghoffar, *Tafsir Ibnu Katsir*, vol. 5 (Jakarta: Pustaka Imam Asy-Syafi'i, 2006), 244.

فِي الدُّنْيَا وَالْآخِرَةِ ۖ وَيَسْتَأْذِنُكَ عَنِ الْيَتَامَىٰ ۖ قُلْ إِصْلَاحٌ لَهُمْ خَيْرٌ ۖ وَإِنْ تُخَالِطُوهُمْ  
فَاجْرَأْنَكُمْ ۖ وَاللَّهُ يَعْلَمُ الْمُفْسِدَ مِنَ الْمُصْلِحِ ۖ وَلَوْ شَاءَ اللَّهُ لَأَعْتَبْتُمْ ۖ إِنَّ اللَّهَ  
عَزِيزٌ حَكِيمٌ

*tentang dunia dan akhirat. Dan mereka bertanya kepadamu tentang anak yatim, katakalah: "Mengurus urusan mereka secara patut adalah baik, dan jika kamu bergaul dengan mereka, maka mereka adalah saudaramu; dan Allah mengetahui siapa yang membuat kerusakan dari yang mengadakan perbaikan. Dan jikalau Allah menghendaki, niscaya Dia dapat mendatangkan kesulitan kepadamu. Sesungguhnya Allah Maha Perkasa lagi Maha Bijaksana.*

Ayat diatas maksudnya adalah tentang pemeliharaan anak yatim akibat ayah yang sudah meninggal, pada zaman dulu harta anak yatim masih tercampur dengan orang lain seperti makan dan minum dalam satu rumah dengan ayat ini terpeliharalah anak yatim dengan baik dan sejahtera, jangan sampai sia-sia hidupnya, bahkan terlantar serta kesejahteraan hidupnya menurun setelah ayahnya meninggal dunia boleh mencampuri harta anak yatim dengan harta ibunya berniat untuk menjaga harta anak yatim agar lebih aman daripada diserahkan langsung berpotensi harta warisan itu habis. Apabila kehidupan anak yatim diabaikan oleh ibu maka akan mengundang murka Allah SWT.<sup>36</sup>

Peran Ibu dalam mengasuh anak mempunyai kewajiban memelihara anak baik laki-laki maupun perempuan yang sanggup memelihara, membimbing dan mendidik dengan baik sedangkan ayah belum tentu sanggup mengurus semua keperluan anak tetapi ayah memiliki tugas yang begitu berat sebagai tulang punggung keluarga

<sup>36</sup>*Al-Qur'an Perkata Dan Tafsir* (Muslim Media, 2017).

dengan cara menafkahi.<sup>37</sup> Ahmad Abu Daud dan Al-Hakim telah meriwayatkan dari Abdulah bin 'Amr:

أَنَّ امْرَأَةً قَالَتْ: إِنَّ ابْنِي هَذَا كَانَ بَطْنِي لَهُ وَعَاءٌ وَنَدِيْبِي لَهُ سِقَاءٌ وَحُجْرِي لَهُ حِوَاءٌ،  
وَإِنَّ أَبَاهُ طَلَّقَنِي وَأَرَادَ أَنْ يَنْزِعَهُ مِنِّي، فَقَالَ لَهَا رَسُولُ اللَّهِ صَلَّى اللَّهُ عَلَيْهِ وَسَلَّمَ أَنْتِ  
أَحَقُّ بِهِ مَا لَمْ تَنْكِحِي

*Bahwa seorang wanita berkata, "Ya Rasul Allah, sesungguhnya anak saya ini, perut sayalah yang telah mengandungnya, dan tetek saualah yang telah menjadi minumannya haribaankulah yang melindunginya. Tapi bapaknya telah menceraikan daku dan hendak pula menceraikan dia pula dari sisiku, maka bersabda Rasulullah Saw : Engkaulah yang lebih berhak akan anak itu selagi belum kawin dengan orang lain.*

Dalam permasalahan ini peneliti memberikan solusi kepada Ratna untuk memberikan penjelasan kepada anak-anaknya tentang pembagian warisan Istri mendapatkan  $\frac{1}{8}$  ibu mendapatkan  $\frac{1}{6}$  sedangkan ashabah 2 orang anak laki-laki dan 1 anak perempuan, harta waris harus dibagi sesuai haknya walaupun dalam masa pendidikan yang masih tanggung jawab ibu lebih baik untuk menjaga harta tersebut ini dimasukkan rekening masing-masing anggap saja anak laki-laki mendapatkan 283 anak perempuan 141.

Anak kecil mendapatkan harta warisan sekalipun usia belum baligh 5 ataupun 6 tahun sudah mendapatkan harta warisan maka yang lebih tua yang mengatur pembagian waris hak anak misalnya dapat 100 juta hak nya apakah mau diusahakan atau didiamkan maka itu termasuk hak anak yatim oleh karena itu berhati-hati dalam mengelolanya boleh kita mengambil sesuai dengan keperluannya usaha kita

<sup>37</sup>Anshori Umar, *Fiqh Wanita* (Semarang: Asy Syifa, 1981), h. 450–51.

kembangkan dari 100 juta berkembang-kembang menjadi banyak hasil dari itu sesuai dengan aturan.

Ibu lebih mandiri dalam mengelola hartanya untuk kebutuhan hidup anak-anaknya sebagian hartanya tersebut ditabungkan tanpa dibagi hak-hak kewarisan, ibu memiliki keberanian membuka usaha pangkalan gas yang merupakan usaha yang berbahaya dan bisnis warung serta membeli sebuah asset tanah untuk anaknya yang masih kecil.

Ibu tidak mempermasalahkan apakah warisan yang ditinggalkan besar atau sedikit, ibu harus mengelola harta warisan dengan baik tidak boleh boros dan harus bijak dalam memanfaatkan harta warisan, ibu mempunyai peran mengelola pendapatan walaupun dalam keadaan sulit seorang ibu bisa mengelola pengeluaran untuk mensejahterakan anak-anaknya.<sup>38</sup>

#### c. Kasus Ketiga

Pembagian sama rata dengan pembagian *faraidh* dengan ahli waris sembilan orang, ahli waris perempuan berjumlah empat orang tidak mau dibagi secara Islam maka perlu dilibatkan MUI/Depag untuk pembagian warisan akan diarahakan sesuai *faraidh* kecuali tidak mengakui keislamannya sedangkan secara Islam sudah diatur oleh Allah SWT laki-laki mendapatkan 2 bagian sedangkan perempuan 1 bagian.

Hukum yang dibuat oleh Allah seadil-adilnya secara logika pun masuk kenapa laki-laki mendapatkan 2 bagian karena dia menanggung biaya isteri dan anak-

---

<sup>38</sup>Septia Latifa Hanum, "Peran Ibu Rumah Tangga Dalam Membangun Kesejahteraan Keluarga," *Academica* Vol. 1 No. 2 (n.d.): 267.



anaknyalah hikmahnya sedangkan perempuan mendapatkan 1 bagian karena tidak ada tanggungan malah perempuan ditanggung laki sedangkan anak menjadi kewajiban laki-laki, isterinya cuman membesarkan, andai ingin dibagi rata bagi dulu secara *faraidh* sudah tahu bagian-bagiannya biar tidak termakan hak orang.

Andaikan salah satu ahli waris memiliki kecukupan harta maka bisa saja dihibahkan secara bijaksana dalam suatu umat itu sesuai dengan sabda Nabi Muhammad "*Mudahkan jangan dipersulit*" kemudian dekatkan, dieratkan jangan diceraiberaikan bisa saja dibagi secara rata tetapi harus ada ridho dari laki-laki agar tidak ada kerusakan antar persaudaraan, seharusnya warisan itu harus disegerakan agar melapangkan kuburan orang tua dan menimbulkan kasus-kasus.

Apabila ahli pewaris memiliki anak yang banyak baik laki-laki maupun perempuan maka rumusnya tetap dua banding satu untuk laki-laki berapa pun jumlahnya sebagaimana potongan Q.s An-Nisa ayat 11

لِلذَّكَرِ مِثْلُ حَظِّ الْأُنثِيَّيْنَ

*Bahagian seorang anak lelaki sama dengan bahagian dua orang anak perempuan*

Para ahli fiqh menyimpulkan bahwa teks ayat ini *qoth'i* merupakan tidak adanya perubahan dalam hukum dari dulu hingga sekarang walaupun berbeda dalam realitas masyarakat milenial yang lebih cenderung memaksakan kehendak untuk memiliki harta yang berlebih ayat Al-Qur'an tersebut masih dijaga kemurnian. Dalam ilmu *ushul fiqh* mempunyai hukum yang jelas dengan lafaz *qoth'i* yang tidak

memiliki unsur tafsir persamaan lainnya yang dianggap sebagai *ta'abuddi* maksudnya tidak diubah sesuai dengan kebutuhan masyarakat.<sup>39</sup>

Menurut ulama Hanafiyah Takharuj ini jual beli harta waris dengan memberikan imbalan kepada pemegang kekuasaan namun diketahui cara ini tidak dibenarkan pada fukaha lainnya karena tidak sesuai dengan Al-Qur'an dan Hadits serta kaidah fiqih yang mana musyawarah tidak bisa mengubah suatu hukum haram menjadi halal dan halal menjadi haram.<sup>40</sup> Ibnu Taimiyah mengatakan musyawarah tidak boleh mengubah suatu hukum yang pasti dengan tujuan menghalalkan yang haram maupun sebaliknya.<sup>41</sup>

Dalam masalah pembagian warisan secara rata belum diselesaikan tuntas sekitar 10 tahun maka menimbulkan masalah baru yaitu penundaan waris dalam Kamus Besar Bahasa Indonesia disebutkan berhenti atau menunda sampai batas waktu yang telah ditentukan dengan cara mengundurkan waktu pembagian hak waris atau mengulur. Pembagian warisan ini harus dilaksanakan secepatnya setelah pewaris meninggal dunia bilamana tidak dilaksanakan dengan cepat maka akan menimbulkan permasalahan baru dalam warisan yaitu penundaan warisan.<sup>42</sup>

Peran laki-laki dan peran perempuan Allah SWT sudah mengatur dengan seadil-adilnya menurut Aristoteles keadilan merupakan kesamaan merupakan

---

<sup>39</sup>Zamzam, Mukhtar, *Perempuan Dan Keadilan Dalam Hukum Kewarisan Indonesia* (Jakarta: Kencana Prenada Media Group, n.d.), 180.

<sup>40</sup>Ibnu al Human, *Syarh Fath Al-Qadir Juz 8* (Cairo: Mustafa al-Babi al-Halabi, 1970), 405.

<sup>41</sup>Ibnu Taimiyah, *Al-Qawaid Al Nuraniyah Al Fiqhiyah Juz 2* (Riyadh: Maktabah al-Rusyd, 2001), 461.

<sup>42</sup>Iis Dahliana, Faisar Ananda, and Ansari Yamamah, "Penundaan Pembagian Waris Pada Masyarakat Muslim Di Kota Langsa," *Tahkim* Volume XIV, No. 1 (2018), 39.

kesanggupan seseorang sesuai dengan kesanggupan, proses belajar sehingga melahirkan porsi yang seimbang antara hak yang diperoleh dan harta warisan dengan kewajiban yang saling melengkapi antara laki-laki dan perempuan diukur dari beban atau tanggung jawab, sehingga aturan dalam nash al-Qur'an dalam pembagian waris tidak boleh dilanggar dan harus diikuti serta tidak boleh mengambil selain dari haknya.<sup>43</sup>

#### d. Kasus Keempat

Ayah meninggalkan isteri dan satu orang anak perempuan, setelah ayah meninggal dunia isteri berinisiatif untuk menyerahkan rumah kepada anaknya dengan membolakbalikan dari nama ayah ke nama anak perempuan dengan minta izin kepada saudara ayah walaupun begitu hukum faraid tidak terlaksana sekalipun anak itu yang memiliki rumah sebaiknya bagi dulu harta warisnya berapa hak isteri dan anak perempuan, misalnya ada harta gono gininya bagi 2 dulu masalah pekerjaan itu bukan penghalang waris kecuali harta warisan sudah dibagi jatah isteri dan anak.

Kedepannya bisa ada gugatan dari saudara ayah bilamana sudah minta izin untuk mengurangi gugatan lebih baik lagi ada perjanjian saudara ayah tadi dengan menghadiahkan kepada ponakan itu lebih mantab lagi dengan surat keterangan sebagai bukti harus ada hitam putihnya kalau dulu menggunakan lisan masih bisa

---

<sup>43</sup>Iis Dahliana, Faisar Ananda, and Ansari Yamamah, "Penundaan Pembagian Waris Pada Masyarakat Muslim Di Kota Langsa," 36-37.

dipegang kalau sekarang ada kasus membawa ke Pengadilan tanpa bukti hitam putih walaupun benar tetap tidak bisa digunakan.

Dalam kasus ini ibu memberikan hibah berupa satu buah rumah yang ditinggali oleh ibu walaupun ibu masih menempati rumah itu, hibah dalam KHI Pasal 171 hibah merupakan pemberian dari seseorang tanpa adanya timbal balik kepada yang masih hidup untuk dimanfaatkan.<sup>44</sup> Menurut Muhammad Sabiq hibah adalah suatu pemberian yang diawali dengan akad atas harta yang diberikan kepada orang lain untuk mengambil sebuah manfaat.<sup>45</sup>

#### e. Kasus Kelima

Dalam kasus ini penundaan waris para ahli waris masih menghargai ibu yang masih hidup harta warisan berupa rumah yang ditempati oleh ibu dan anak pertama setelah itu ibu dan salah satu ahli waris lainnya meninggal dunia jadi anak pertama yang mendiami rumah itu, jadi status rumah mengalami penundaan pembagian warisan dilakukan karena lalainya para ahli waris, mereka menganggap tidak terlalu penting jika membahas persoalan warisan.

Bilamana terjadi sangketa pada Pasal 21 UUSA sebagai dasar *bedamai* sampai kini tetap menjadi landasan norma dan perilaku dalam masyarakat Banjar. Bahkan sampai sekarang masih menjadi sebuah tradisi *mamatut*. Tradisi penyelesaian sangketa yang sudah melembaga untuk merukunkan kembali setiap pertikaian,

<sup>44</sup>Abdurrahman, *Kompilasi Hukum Islam Di Indonesia* (Jakarta: Akedemika Pressindo, 2010), 155.

<sup>45</sup>Ajib Muhammad, *Fiqh Hibah Dan Waris* (Bandung: Lantera Islam, 2019), 9.

sehingga tidak ada perasaan dendam antara kedua belah pihak.<sup>46</sup> Hukum adat bedamai pada masyarakat Banjar suatu realita yang unik menjadi ciri khas adat Kalimantan Selatan tetapi dalam pelaksanaannya berbeda-beda sebagai akibat dari modernisasi dan pelaksanaannya dalam peraturan perundangan-perundangan mulai menipis.<sup>47</sup>

Dalam Undang-undang Sultan Adam pasal 21 disebutkan: *Tiap kampungnja ija itu tetuha kampungnja kusuruhkan membitjarakan mupaqat-mupaqat lawan jang tuha-tuha kampungnja itu lamun tiada djuga dapat membitjarakan ikam bawa kepada hakim.*

Maksudnya ialah apabila terjadi permasalahan maka diwajibkan dengan tokoh-tokoh masyarakat untuk mendamaikan bilamana permasalahan tetap bergejolak maka permasalahan ini dibawa kepada hakim. Pasal 21 UUSA sebagai dasar hukum adat bedamai yang menjadi landasan bagi masyarakat Banjar sampai sekarang cara ini dilakukan untuk merekatkan kembali akibat hubungan pertikaian sehingga menghilangkan perasaan dendam.<sup>48</sup>

Ahli waris pertama tidak memiliki kemandirian untuk membeli rumah dari dahulu tetapi diabaikan karena masih ada rumah peninggalan orang tua tidak memiliki kemandirian untuk memiliki rumah baru, seharusnya ahli waris itu mempergunakan pembagian warisan itu membeli rumah baru agar terbebas dari segala macam polemik kewarisan, kemandirian lainnya usaha yang dia punya

---

<sup>46</sup>Ahmadi Hasan, *Adat Bedamai Interaksi Hukum Islam Dan Hukum Adat Pada Masyarakat Banjar* (Banjarmasin: Tahura Media, 2020), h. 100–101.

<sup>47</sup>Ahmadi Hasan, 105.

<sup>48</sup>Ahmadi Hasan, 100–101.

menjahit rumahan untuk membiayai kebutuhan rumah tangganya. Pada saat didesak oleh ahli waris lainnya maka Robbi membeli rumah dengan biaya pembagian warisan ditambah dengan kredit.

f. Kasus Keenam

Harta warisan berupa lahan perkebunan dan banih, luas tanah 80/100 sebidang sawah tiap tahunnya menghasilkan beras 8 blek yang dibagi kepada ahli waris laki-laki berjumlah 5 orang dan perempuan berjumlah 3 orang, ini sawah kerjasama dengan orang menanam padi disebut dengan musyarakah apakah modalnya sama-sama atau modalnya dari pekerja bilamana semua kebutuhan padi pekerja seperti merawat, menanam, memupuk itu maka tiap tahun 8 blek itu seperti bayar pinjam tempat, bilamana terjadi pembicaraan dari pekerja aku memakai tanah ini 80/100 aku mehumainya aku nukar bibit sendiri, merawatnya kam tahu bersihnya 8 blek pertahun apabila disetujui maka terjalin kerjasama.

Menjadi permasalahan tanah ini milik 8 orang terdiri dari laki-laki dan perempuan lagi andaikan kerjasama dengan orang lain maka harus ada persetujuan dengan semua ahli waris seharusnya tanah itu dijual kemudian total berapa jumlahnya jangan dibiarkan apalagi kerjasama dengan orang lain dengan 1 pihak untuk mengelola tanah, bilamana terjadi kesepakatan semua ahli waris silahkan digunakan tanah itu untuk kebun dari pada mubazir silahkan digunakan apabila diambil manfaatnya harus ada persetujuan semua ahli waris.

Ahli waris mendapatkan kebermanfaatan pembagian harta melewati banih dalam setahun masing-masing mendapatkan 1 blek beras yang dikelola oleh orang lain sebagai yang merawat kebun atau banih, kurangnya pengetahuan tentang ilmu *faraidh* semua ahli waris menyetujui pengelolaan diserahkan kepada orang lain tanpa menggunakan akad menurut Islam yang sudah ditetapkan muamalah seperti hasil manfaat pun harus sesuai dengan kaidah-kaidah Islam agar terjaga kemaslahatan semua pihak yang terlinat dan harta yang digunakan mendapatkan berkah.<sup>49</sup>

Masyarakat Banjar masih kurang memahami pengelolaan warisan sesuai dengan fiqih muamalah tentang pembagian hasil sehingga menciptakan harta tetap terjaga untuk kemaslahatan bersama tidak termakan harta sesama saudara. Penyusunan lahan pertanian sesuai dengan pengelolaan harta ahli waris, banyak sekali kasus-kasus lahan pertanian dan perkebunan menjadi hak warisan yang terkadang menjadi perdebatan dalam keluarga apabila lahan tersebut hanya dibagi kebermanfaatannya saja.<sup>50</sup>

Pengelolaan harta dalam bentuk kerjasama lahan pertanian dan perkebunan melalui kerjasama Syirkah. Masing-masing ahli waris mempunyai sepakat harta itu dikelola oleh orang lain untuk diambil manfaatnya. Secara etimologis *syirkah* ialah bergabungnya salah satu harta kepada harta orang lain sehingga tidak bisa dibedakan

---

<sup>49</sup>Muhammad Zuhirsyan, "Model Pengelolaan Harta Warisan Lahan Pertanian Dalam Perspektif Fikih Muamalah," *Jurnal Hukum Kaidah: Media Komunikasi Dan Informasi Hukum Dan Masyarakat* 21, no. 1 (2021): 125.

<sup>50</sup>Zuhirsyan, 125.

antar harta.<sup>51</sup> Pengelolaan harta yang bercampur telah terciptanya modal secara bersamaan seperti halnya membeli pupuk secara bersama-sama untuk dijadikan usaha perkebunan dari hasil harta warisan maka diperbolehkan.<sup>52</sup> Kemudian diterangkan dalam Q.s Sad Ayat 24 sebagai berikut:

قَالَ لَقَدْ ظَلَمَكَ بِسُؤَالٍ نَعَجْتِكَ إِلَىٰ نِعَاجِهِ ۖ وَإِنَّ كَثِيرًا مِّنَ الْخُلَطَاءِ لَيَبْغِي بَعْضُهُمْ  
عَلَىٰ بَعْضٍ إِلَّا الَّذِينَ آمَنُوا وَعَمِلُوا الصَّالِحَاتِ وَقَلِيلٌ مَّا هُمْ ۗ وَظَنَّ دَاوُدُ أَنَّمَا فَتَتَهُ  
فَاسْتَعْفَرَ رَبَّهُ وَخَرَّ رَاكِعًا وَأَنَابَ

*Sesungguhnya dia telah berbuat zalim kepadamu dengan meminta kambingmu itu untuk ditambahkan kepada kambingnya. Dan sesungguhnya kebanyakan dari orang-orang yang berserikat itu sebagian mereka berbuat zalim kepada sebagian yang lain, kecuali orang-orang beriman dan mengerjakan amal soleh, dan amat sedikit mereka ini, dan Daud mengetahui bahwa kami mengujinya, maka ia meminta ampun kepada Tuhannya lalu menyangkur sujud dan bertaubat.*

Ada pria menemui Nabi Dawud yang menceritakan seseorang meminta kambingku untuk ditambahkan ke kambing nya sehingga bertambahlah kambingnya dengan cara meminta kepada yang berserikat kemudian Nabi Dawud mengatakan sungguh dia telah berbuat zalim. Kebanyakan orang-orang yang mengadakan kerjasama kemudian berbuat bathil kepada pihak yang lain dianggap tidak kuat dengan argumen-argumen maka lemah dalam membuat keputusan, banyak orang

<sup>51</sup>Wasilatur Rohmaniyah, *Fiqh Muamalah Kontemporer* (Pamekasan: Duta Media Publishing, 2019), 78.

<sup>52</sup>Anshori Umar, *Fiqh Wanita*, 505.



yang berbuat bathil kecuali orang-orang yang berbuat baik dan beriman serta menjunjung tinggi keadilan.<sup>53</sup>

Menurut Hanafiyah syirkah merupakan bentuk kerjasama antara kedua belah pihak yang memberikan modal dan pengelola modal sebagai penjaga kebun dan lahan pertanian sehingga mendapatkan keuntungan, syirkah merupakan suatu akad perjanjian kedua belah pihak yang melakukan kerjasama dalam bentuk modal dan keuntungan. Menurut Hanabilah ialah perhimpunan atau pengelolaan harta benda yang merupakan menghimpun badan usaha yang dikelola oleh semua ahli waris, dalam hal ini syirkah suatu perkumpulan harta antara dua orang atau lebih baik dalam hak kepemilikan maupun untuk usaha bersama yang menghasilkan keuntungan.<sup>54</sup>

## 2. Tinjauan *Maqâshid asy-syarî'ah* terhadap pembagian warisan masyarakat Banjar Milenial di Banjarmasin

*Maqâshid asy-syarî'ah* suatu perbuatan atau perkataan dilakukan dengan pertimbangan, mencari jalan tengah, mendiskusikan dengan teori ulama-ulama yang masih tekstual dalam mengkaji nash-nash. dan ditujukan untuk mencapai kepada jalan yang syar'i.

Tinjauan *Maqâshid asy-syarî'ah* dalam hal warisan untuk melindungi agama dengan cara melakukan pembagian waris dengan tututan Islam, melindungi jiwa bagaimana harta warisan itu didapatkan untuk memenuhi kebutuhan dasar dan

---

<sup>53</sup>*Al-Qur'an Perkata Dan Tafsir.*

<sup>54</sup>Wasilatur Rohmaniyah, *Fiqih Muamalah Kontemporer*, 79.

menghindari konflik dalam pembagian waris, melindungi pikiran hal ini agar ahli waris merasakan ketenangan dan kedamaian bilamana harta warisan itu dibagi sesuai dengan hukum Islam atau dengan kesepakatan ahli waris lainnya, melindungi keturunan agar anak terjamin kesehatan dan pendidikannya dimasa depan.

a. Kasus Pertama

Tujuan *Maqâshid asy-syarî'ah* dalam Kasus I ini adalah menjaga harta berupa rumah orang tua yang tidak ingin menjual sesuai kesepakatan ahli waris, memelihara harta merupakan penunjang hidup manusia untuk mendapatkan kesenangan di dunia maupun akhirat.

Memelihara harta pada peringkat al-dharuriyah yaitu kewajiban menjaga harta peninggalan orang tua yang mana para ahli waris sepakat tidak dijual untuk itu rumah orang tua merupakan sumber kesenangan semua ahli waris yang mana ahli waris merasakan kebahagiaan bersama orang tua, saudara-saudara, teman bermain sehingga menjadi kenang-kenangan.

Pasal 21 UUSA sebagai dasar bedamai sampai kini tetap menjadi landasan norma dan perilaku dalam masyarakat Banjar. Bahkan sampai sekarang masih menjadi sebuah tradisi mamatut. Tradisi penyelesaian sengketa yang sudah melembaga untuk merukunkan kembali setiap pertikaian, sehingga tidak ada perasaan dendam antara kedua belah pihak. Hukum adat bedamai pada masyarakat Banjar suatu realita yang unik menjadi ciri khas adat Kalimantan Selatan tetapi dalam pelaksanaannya berbeda-

beda sebagai akibat dari modernisasi dan pelaksanaannya dalam peraturan perundangan-perundangan mulai menipis.

Dalam Undang-undang Sultan Adam pasal 21 disebutkan: *Tiap kampungnja ija itu tetuha kampungnja kusuruhkan membitjarakan mupaqat-mupaqat lawan jang tuha-tuha kampungnja itu lamun tiada djuga dapat membitjarakan ikam bawa kepada hakim*, Maksudnya ialah apabila terjadi permasalahan maka diwajibkan dengan tokoh-tokoh masyarakat untuk mendamaikan bilamana permasalahan tetap bergejolak maka permasalahan ini dibawa kepada hakim. Pasal 21 UUSA sebagai dasar hukum adat bedamai yang menjadi landasan bagi masyarakat Banjar sampai sekarang cara ini dilakukan untuk merekatkan kembali akibat hubungan pertikaian sehingga menghilangkan perasaan dendam.

Apabila terjadi permasalahan antar warga apalagi berkaitan dengan penganiayaan, perkelahiaan, pelanggaran norma yang tidak bisa didamaikan maka akan merusak tatanan kearifan lokal masyarakat Banjar maka peran tokoh masyarakat turut andil berupaya untuk mendamaikan pihak-pihak yang terlibat biasanya acara berdamai dengan cara itu disatukan dengan acara selamatan serta adanya perjanjian tidak akan mengulangi lagi.

#### b. Kasus Kedua

Dalam kasus kedua ini *Maqâshid asy-syarî'ah* adalah memelihara agama yang mana ibu mendapatkan pencerahan tentang pembagian waris dari penceramah yang memberikan petunjuk agar mengangkat kehidupan martabat manusia tentang hak

keadilan harta warisan untuk menghindari kesulitan-kesulitan dalam menempuh kehidupan di dunia maupun akhirat, dengan konsep mendengarkan melewati ceramah agama upaya untuk berkembangnya nilai-nilai keislaman dalam kehidupan masyarakat.

Pemeliharaan jiwa mempunyai andil setelah memelihara agama, jiwa merupakan sumber kehidupan yang tidak boleh dipermainkan baik orang diri sendiri atau orang lain, tidak ada yang boleh mengambil nyawa orang lain kecuali Allah SWT, bilamana menghilangkan jiwa seseorang dengan tidak merawatnya seperti memenuhi kebutuhan hidupnya seperti makan dan minum maka Allah akan menghukum orang menghilangkan nyawa orang lain.

Menjaga jiwa (min mahiyat al-wujud) yaitu memberi kebutuhan hidup seperti makanan dan minuman dan menjaga diri dari ketidakmampuan (min nahiyat al-‘adam). Dengan demikian mencari nafkah harus dilihat halal haramnya, baik atau tidaknya maka kebutuhan keluarga sangat baik. Termaktub dalam potongan Q.s Al-Maidah ayat 3 sebagai berikut:

الْيَوْمَ يَئِسَ الَّذِينَ كَفَرُوا مِنْ دِينِكُمْ فَلَا تَحْشَوْهُمْ وَاخْشَوْنِي ۗ الْيَوْمَ أَكْمَلْتُ لَكُمْ دِينَكُمْ  
وَأَتَمَّمْتُ عَلَيْكُمْ نِعْمَتِي وَرَضِيْتُ لَكُمُ الْإِسْلَامَ دِينًا ۗ فَمَنِ اضْطُرَّ فِي مَخْمَصَةٍ غَيْرِ  
مُتَجَانِفٍ لِإِيْمَةٍ ۗ فَإِنَّ اللَّهَ غَفُورٌ رَحِيمٌ

*Pada hari itu telah ku sempurnakan untu kamu agamamu, dan telah Ku cukupkan kepadamu nikmat Ku, dan telah Ku ridhoi Islam itu agama bagimu. Maka barang siapa terpaksa kelaparan tanpa sengaja berbuat dosa, sesungguhnya Allah maha pengampun lagi maha penyayang.*

Ayat ini merupakan penyempurna agama sehingga mengabaikan agama lain melewati Nabi Muhammad Saw sebagai Nabi utusan terakhir yang mana memerintahkan kepada manusia dan jin untuk menyembah kepada-Nya. Allah SWT menghalalkan yang dibolehkan dan meg Haramkan apa yang tidak boleh dimakan serta agama yang diwajibkan bagi seluruh makhluk yaitu gama Islam. Semua yang disampaikan tidak ada keraguan, pertentangan, kebohongan sehingga kabar yang disampaikan benar untuk mengikuti perintah dan menjahui larangan agar hidup manusia menjadi terarah agar manusia diberikan nikmat yang sempurna.

Namun bagiannya dikuasai oleh salah satu pihak atau harta bersama kecuali atas persetujuan semua pihak bilamana hal ini tidak dilaksanakan hak keagamaannya tidak hilang namun dapat mendatangkan masalah-masalah baru dimasa yang akan datang tentang harta warisan yang tidak diselesaikan secara faraid tetapi menggunakan nafsu dalam menjaga harta oleh sebab itu tingkat keberkahannya tidak ada walaupun ada persetujuan semua pihak.

Memelihara keturunan atau harga diri (min nahiyat al-wujud) yaitu dengan menganjurkan untuk menjaga keturunan dari kebutuhan hidup seperti makan, minum, pemenuhan pakaian, pendidikan dan harga diri tidak rendah dihadapan orang lain, dalam hal dharuriyah apabila pembagian waris tidak sesuai dengan kaidah *faraidh* maka akan mengancam eksistensi keturunan dan harga diri manusia yang memiliki permasalahan terhadap pembagian waris.

### c. Kasus Ketiga

Tinjauan *Maqâshid asy-syarî'ah* setelah pembagian secara *faraidh* ahli waris sepakat pembagian warisan sama rata setelah berasal dari musyawarah yang turun menurun pada masyarakat Banjar yang sudah cukup kental religinya menjadi sebuah kebiasaan yang harus dilaksanakan agar terjamin hak persaudaraan yang tidak terpecah belah akibat permasalahan pembagian waris. Termuat dalam Q.s An-Nisa ayat 29 sebagai berikut:

يَا أَيُّهَا الَّذِينَ آمَنُوا لَا تَأْكُلُوا أَمْوَالَكُمْ بَيْنَكُمْ بِالْبَاطِلِ إِلَّا أَنْ تَكُونَ تِجَارَةً عَنْ تَرَاضٍ  
مِّنكُمْ ۖ وَلَا تَقْتُلُوا أَنْفُسَكُمْ ۚ إِنَّ اللَّهَ كَانَ بِكُمْ رَحِيمًا

*Hai orang-orang beriman, janganlah kamu saling memakan harta sesamamu dengan jalan yang batil, kecuali dengan jalan perniagaan yang berlaku dengan suka sama suka di antara kamu. Dan janganlah kamu membunuh dirimu, sesungguhnya Allah adalah Maha Penyayang kepadamu.*

Dalam ayat ini dijelaskan larangan memakan harta batil yang diambil dari harta bersama sedangkan makanan sebagai asupan pokok kita yang tidak boleh memakan hak orang lain juga. Menurut ulama Tafsir memakan harta memiliki pengertian yang luas yaitu hak pribadi mempunyai perlindungan dan privasi, hak pribadi yang sudah mencapai nisabnya 85 gram emas maka wajib menunaikan zakat profesi untuk memelihara agama bagi orang yang berhak mendapatkan zakat yang tidak boleh diambil haknya oleh orang lain kecuali dengan seizin pemiliknya. Mencari harta diperbolehkan dalam berniaga asalkan ada kerelaan dan tidak ada paksaan dari kedua belah pihak.

Pembagian waris secara rata melalui musyawarah semua ahli waris yang disebut dengan Takharuj yang mana salah seorang ahli waris bisa menghiraukan pembagian waris atau menyerahkan kepada ahli waris lainnya, Takharuj ini penempatannya pada kesepakatan musyawarah semua ahli waris. Para ahli waris berdamai untuk membantu ahli waris yang tidak mampu harta tersebut bisa diambil dari harta milik ahli waris sendiri, semua ahli waris atau sebagian dari mereka keluarnya tersebut tidak mengambil haknya ahli waris tetapi memberikan ke ahli waris yang kurang mampu atau orang lain baik itu sedekah atau hadiah.

Dampak yang terjadi penundaan warisan adalah terjadinya perpecahan antar saudara karena ahli waris perempuan menginginkan pembagian waris secara rata tetapi pihak laki-laki tidak terima. Peran laki-laki lebih menonjol dalam mencari nafkah, bekerja keras, berani mengambil sebuah risiko keunggulan inilah sehingga menjadi seorang pemimpin dibandingkan perempuan tetapi keunggulan perempuan dalam mengelola, pendidik utama anak-anaknya, mengurus dapur, mengelola keuangan keluarga dalam bentuk harta warisan ataupun hasil usaha sendiri hal inilah keunggulan perempuan tidak kalah dengan laki-laki.

#### d. Kasus Keempat

Ibu memiliki tanggung jawab untuk memelihara jiwa anaknya dengan memberi nafkah yang didapatkan dari gaji pensiunan, Menjaga jiwa (*min mahiyat al-wujud*) yaitu berusaha untuk memenuhi kebutuhan hidup seperti makanan dan minuman serta menjaga diri dari ketidakmampuan (*min nahiyat al-'adam*). Dengan

demikian mencari nafkah harus dilihat halal haramnya, baik atau tidaknya maka kebutuhan keluarga sangat baik. Termaktub dalam potongan Q.s Al-Maidah ayat 3 sebagai berikut:

الْيَوْمَ يَكْفُرُ الَّذِينَ كَفَرُوا مِنْ دِينِكُمْ فَلَا تَحْشَوْهُمْ وَخَشَوْنِ الْيَوْمَ أَكْمَلْتُ لَكُمْ دِينَكُمْ  
وَأَتَمَّمْتُ عَلَيْكُمْ نِعْمَتِي وَرَضِيْتُ لَكُمُ الْإِسْلَامَ دِينًا فَمَنِ اضْطُرَّ فِي مَخْمَصَةٍ غَيْرَ  
مُتَجَانِفٍ لِإِيْمَانِهِ فَإِنَّ اللَّهَ غَفُورٌ رَحِيمٌ

*Pada hari itu telah ku sempurnakan unta kamu agamamu, dan telah Ku cukupkan kepadamu nikmat Ku, dan telah Ku ridhoi Islam itu agama bagimu. Maka barang siapa terpaksa kelaparan tanpa sengaja berbuat dosa, sesungguhnya Allah maha pengampun lagi maha penyayang.*

Ayat ini merupakan penyempurna agama sehingga mengabaikan agama lain melewati Nabi Muhammad Saw sebagai Nabi utusan terakhir yang mana memerintahkan kepada manusia dan jin untuk menyembah kepada-Nya. Allah SWT menghalalkan yang dibolehkan dan mengharamkan apa yang tidak boleh dimakan serta agama yang diwajibkan bagi seluruh makhluk yaitu agama Islam. Semua yang disampaikan tidak ada keraguan, pertentangan, kebohongan sehingga kabar yang disampaikan benar untuk mengikuti perintah dan menjahui larangan agar hidup manusia menjadi terarah agar manusia diberikan nikmat yang sempurna.

Dalam hal ini ibu mengalami kemandirian dalam mengelola harta warisan tanpa melewati guru agama tentang pembagian itu langsung diserahkan sebuah rumah dengan minta izin ke saudara ayah kemudian dilegalkan oleh notaris. Ibu lebih menyukai sesuatu yang lebih instan. Mungkin ciri ini memiliki dua makna yaitu secara positif atau negatif. Positifnya, ibu menyukai sesuatu yang praktis dan simpel



sehingga tidak ada pembagian waris secara. Negatifnya, generasi ini mungkin memiliki dayatahan yang lebih rendah terhadap tekanan dan stres karena terbiasa melakukan sesuatu dengan cepat dan instan.

Novia memiliki kewajiban menjaga harta (*man nahiyat al-'adam*) yaitu mencegah orang lain mengambil harta dengan pencurian dan penipuan misalnya ada orang lain yang mengawini ibunya memiliki kehendak untuk menguasai rumahnya tetapi hak rumah sudah menjadi anak perempuan cara ini bagus untuk menjaga harta yang bersifat tahsiniyat berupa menjauhkan dari hal-hal penipuan bermuamalah cara ini dilakukan agar terhindar dari mudaharat kemudian hari.

Mempunyai keturunan merupakan suatu anugerah dari Allah SWT, maka dari itu ibu sangat sayang dengan anak perempuannya, orang tua memiliki rasa syukur yang tinggi serta memilikikehormatan di tengah masyarakat, memelihara keturunan pada peringkat al-hajiyah seperti harus adanya saksi dalam pengolahan surat di notaris sebaiknya disaksikan oleh saudara ayah agar kedepannya tidak ada yang menggugat dikemudian hari.

Memelihara keturunan atau harga diri (*min nahiyat al-wujud*) yaitu dengan menganjurkan untuk menjaga keturunan dari kebutuhan hidup seperti makan, minum, pemenuhan pakaian, pendidikan dan harga diri tidak rendah dihadapan orang lain, dalam hal dharuriyah apabila pembagian waris tidak sesuai dengan kaidah *faraidh* maka akan mengancam eksistensi keturunan dan harga diri manusia yang memiliki permasalahan terhadap pembagian waris.

#### e. Kasus Kelima

Saudara tertua tinggal dirumah peninggalan orang tuanya maka dari itu penunda pembagian waris untuk mencukupi kebutuhan ekonomi dahulu daripada pembelian rumah yang harganya mahal, kebutuhan kehidupan ekonomi merupakan suatu keharusan yang harus dipenuhi terlebih dahulu untuk melangsungkan kehidupan yang lebih baik. Memelihara keturunan atau harga diri (*min nahiyat al-wujud*) yaitu dengan menganjurkan untuk menjaga keturunan dari kebutuhan hidup seperti makan, minum, pemenuhan pakaian, pendidikan dan harga diri tidak rendah dihadapan orang lain.

Warisan itu harus segera dibagi jangan ditunda-tunda nanti pertama, menambah rumit masalah, kedua ahli waris ingin cepat cair, ketiga belum lagi warisan dibagi ada yang meninggal dunia ibu dan salah satu anak perempuan jadi tumpang tindih karena permasalahan ini lama menjadi riskan konflik, Terjadinya polemik antar ahli waris adanya masalah kurang harmonis, kondisi ini sangat memperhatikan kondisi antar ahli waris yang akan membahayakan hubungan berkeluarga hal ini sudah ada desakan dari dua ahli waris yang ingin menjual rumah itu sesegera mungkin.

#### f. Kasus Keenam

Para ahli waris memiliki sepakat untuk menjaga harta berupa lahan dan perkebunan untuk mengenang peninggalan orang tua. Memelihara harta sebagai pelengkap kehidupan makhluk untuk meraih kebahagiaan di akhirat dan dunia, denga

harta orang bisa melakukan aktivitas sehari-sehari dan sebagai jalan untuk melaksanakan aktivitas ibadah, maka dari itu Islam sudah mengatur tentang hak-hak milik pribadi dan hak-hak bersama, sebaliknya orang yang tidak mempunyai harta dia akan sulit mendapatkan sesuatu dengan mudah dan bahkan merepotkan orang lain sehingga menimbulkan perhutangan.<sup>55</sup>

Memelihara harta pada peringkat *al-dharuriyah* seperti mengelola harta lahan perkebunan yang dijadikan tempat jual beli buah-buahan untuk mencari rezeki, kewajiban dalam menjaga harta ahli waris secara amanah. Begitu juga pengeluaran zakat wajib ketika sampai nisab dan haulnya, sebaliknya agama Islam sudah mengatur untuk kemaslahatan umat dengan melarang mengambil harta yang bukan miliknya seperti menipu, mencuri, merampok.<sup>56</sup>

Memelihara harta dikembangkan untuk menjaga hasil melalui sektor pertanian dan perkebunan menjalankan zakat pertanian yang merupakan rukun Islam ketiga, kata zakat memiliki banyak pengertian yaitu *al-salah* yang memiliki arti terlaksana. *At-taharat* yaitu membersihkan dan *al-nama* yang berarti harta yang berkembang.<sup>57</sup> Kemudian menurut Abu Muhammad Ibnu Qutaibah apabila menjalankan zakat maka hartanya melimpah dan mendapatkan keberkahahan yang mensucikan, menurut syara zakat diwajibkan terhadap umat muslim memiliki

---

<sup>55</sup>Busyro, *Maqashid Al-Syariah Pengetahuan Mendasar Memahami Masalah*, 125.

<sup>56</sup>Busyro, 126.

<sup>57</sup>Didin Hafinuddin, *Zakat Dalam Perekonomian Modern* (Jakarta: Gema Insani Press, 2007), 7.

kekayaan harta sehingga hukumnya menjadi wajib untuk ditunaikan kepada yang berhak menerimanya.<sup>58</sup> sebagaimana dalam Q.s At-Taubah ayat 103 sebagai berikut:

خُذْ مِنْ أَمْوَالِهِمْ صَدَقَةً تُطَهِّرُهُمْ وَتُزَكِّيهِمْ بِهَا وَصَلِّ عَلَيْهِمْ ۖ إِنَّ صَلَاتَكَ سَكَنٌ لَهُمْ ۗ وَاللَّهُ سَمِيعٌ عَلِيمٌ

*Ambillah zakat dari sebagian harta mereka, dengan zakat kamu membersihkan dan menyucikan mereka dan berdoalah untuk mereka. sesungguhnya doa kamu itu menjadi ketentraman jiwa bagi mereka dan Allah maha mendengar lagi maha mengetahui.*

Allah memerintahkan Rasulullah Saw untuk mengambil zakat dari kalangan masyarakat Arab yang memiliki harta kekayaan untuk membersihkan dan menyucikan mereka. Hal ini masih umum sebagian ulama ada yang mengembalikan dhamir "hum" pada kalimat *amwalihim* (harta mereka) itu kepada orang yang mengakui perbuatan dosa serta mencampurkan perbuatan yang baik maupun dosa, sebagian masyarakat Arab berkeyakinan bahwa pemimpin tidak boleh menerima zakat kecuali Rasulullah Saw yang mendapatkan perintah *Ambillah zakat dari sebagian harta mereka*.<sup>59</sup>

Zakat pertanian merupakan hasil yang didapatkan dari hasil pertanian atau perkebunan kemudian menjadi tumbuh dan berkembang yang memiliki nilai manfaat dari sisi ekonomi dengan berberapa persyaratan menjadi sumber yang menghasilkan untuk memenuhi kehidupan manusia.<sup>60</sup> Tidak wajib zakat pertanian apabila belum sampai nisab dalam pemberian zakat, nisab yang dimaksud adalah 5 wasaq

<sup>58</sup> Atik Abidah, *Zakat Filantropi Dalam Islam* (Ponorogo: STAIN Press, 2011), 15–16.

<sup>59</sup> 'Abdullah ibn Muhammad ibn 'Abd al-Rahman ibn Ishaq Al Shaykh and M Abdul Ghoffar, *Tafsir Ibnu Katsir Jilid 4* (Jakarta: Pustaka Imam Asy-Syafi'i, 2006), 199.

<sup>60</sup> El-Madani, *Fiqih Zakat Lengkap* (Yogyakarta: Diva Press, 2013), 81.

berdasarkan Hadis Bukhari dan Muslim 1 wasaq berasal 60 sha, 1 sha berasal dari 2.176 Kg gandum , maka jumlah 5 wasaq adalah 652.8 Kg hasil panen yang wajib membayar zakat, jika nisabnya mengikuti makanan pokok berupa beras maka nisabnya disetarakan dengan beras sebesar 655 Kg gabah.<sup>61</sup>

Allah menyampaikan segala macam kekayaan yang dimiliki yang harus dikeluarkan zakatnya sesuai nisabnya berdasarkan Al-Qur'an yang dikeluarkan zakatnya berdasarkan hak Allah SWT, seperti buah-buahan, sayur-sayuran, tambang, emas, perak, Al- Qur'an tidak menjelaskan secara detail kewajiban bayar zakat dan syarat-syarat yang harus dipenuhi tetapi dijelaskan melalui hadis maka dari itu menjalankan zakat pertanian ini untuk mencari keberkahan sehingga menyucikan harta dan jiwa.<sup>62</sup>

---

<sup>61</sup> Setiawan Dwi Sakti, "Pelaksanaan Zakat Pertanian Di Desa Temboro," *Universitas*, 2021, 5–6.

<sup>62</sup> Setiawan Dwi Sakti, 5.