

BAB I

PENDAHULUAN

A. Latar Belakang Penelitian

Lembaga keuangan (*finansial institution*) adalah suatu badan hukum yang bergerak di bidang industri jasa keuangan. Artinya, tindakan lembaga tersebut, baik menghimpun dana masyarakat atau menyediakan jasa keuangan lainnya, akan selalu terikat dengan industri keuangan. Menurut Pasal 1.b Undang-Undang Nomor 14 Tahun 1967 yang mengatur tentang asas-asas perbankan, lembaga keuangan adalah segala badan yang dengan kegiatannya di bidang keuangan mengeluarkan uang dari masyarakat dan menyalurkannya kembali kepada masyarakat. Lembaga keuangan syariah berbeda secara signifikan dari lembaga keuangan tradisional dalam hal tujuan, metode, wewenang, ruang lingkup, dan tugasnya. Lembaga keuangan syariah adalah perusahaan yang menyediakan jasa keuangan berdasarkan prinsip islam. Prinsip syariah adalah aturan yang melarang penggunaan barang tertentu.(Afrianty et al., n.d.)

Perkembangan ekonomi dunia menjadi semakin modern dan mengalami kemajuan yang sangat pesat pada era globalisasi ini. Kemajuan tersebut menjadikan setiap manusia untuk dapat memenuhi keperluan dan keinginan masing – masing. Dalam peristiwa ini, memungkinkan setiap perusahaan bersaing memberikan pelayanan dan memenuhi keperluan konsumen dengan saling memperlihatkan kualitas produk yang dimiliki setiap perusahaan dengan ragam dan jenis yang berbeda.(Alamiah et al., 2022, pp. 66–67)

Bank Syariah Indonesia terkenal sebagai bank syariah di Indonesia. Bank Syariah Indonesia merupakan hasil merger tiga bank syariah milik pemerintah yaitu Bank Syariah Mandiri, BRI Syariah, dan BNI Syariah. Dengan diterapkannya sistem tunggal ini, seluruh produk layanan bank 3 legacy kini dapat dilayani seluruhnya melalui satu sistem BSI. Kombinasi ketiga bank tersebut direncanakan dapat memberikan layanan yang lebih komprehensif, jangkauan yang lebih luas, dan kapasitas permodalan yang lebih besar.

Sebagaimana diketahui salah satu bank syariah yang terdapat pada Indonesia adalah bank syariah Indonesia. Bank syariah Indonesia merupakan hasil merger dari ke-3 bank syariah milik badan usaha milik Negara (BUMN) yaitu, Bank Syariah Mandiri, BRI Syariah, dan BNI Syariah. Pasca single system ini seluruh produk layanan yang ada di bank 3 legacy sudah dapat dilayani seluruhnya dalam satu sistem BSI. Tujuan dari merger ke-3 bank tersebut diharapkan untuk menghadirkan layanan yang lebih lengkap, jangkauan lebih luas, serta memiliki kapasitas permodalan yang lebih baik.

Sebagai lembaga keuangan syariah, bank syariah memiliki peran dan fungsi ganda yang berbeda dengan bank konvensional. Bank syariah melakukan aktifitas yang berorientasi laba serta orientasi sosial. Bank syariah berperan sebagai financial intermediary dalam bentuk pembiayaan transaksi jual beli (debt financing), pembiayaan usaha (profit lost sharing), pembiayaan berbasis fee/ujrah, serta memiliki fungsi sosial sebagai penampung dana zakat dan pinjaman kebajikan/dana talangan (qarddan qardal-hasan).

Bank syariah menghadapi berbagai kendala karena fungsinya yang rumit. Meskipun terdapat persaingan dan tantangan, industri perbankan syariah dapat berkembang, dengan pertumbuhan aset terbesar kesembilan di dunia pada tahun 2013, dengan aset sebesar 35,6 miliar USD (Otoritas Jasa Keuangan 2017). Bank syariah harus memiliki platform untuk memproduksi dan berinovasi produk yang lebih terdiversifikasi agar dapat berkembang. Perbankan syariah sebagai pelaku industri harus melakukan berbagai upaya untuk memperluas aksesibilitasnya kepada masyarakat dengan menawarkan tambahan variasi produk sesuai dengan peraturan OJK dan fatwa Dewan Syariah Nasional MUI. (Apriyanti, 2018)

Bank syariah memiliki fungsi sebagai sarana penghimpunan dan pengembangan simpanan masyarakat sesuai ajaran syariat Islam. Salah satu bank syariah dengan karakteristik di atas adalah Bank Syariah Indonesia yang telah membuka beberapa cabang di seluruh wilayah Indonesia.

Peraturan Bank Indonesia Nomor 10/17/PBI/2008 tentang Produk Bank Syariah dan Unit Usaha Syariah, Surat Edaran Bank Indonesia Nomor 10/31/Dpbs tanggal 7 Oktober 2008 perihal Produk Bank Syariah dan Unit Usaha Syariah dan Fatwa Majelis Ulama Indonesia (MUI) Nomor: 77/DSN-MUI/IV/2010 tentang jual beli emas secara tidak tunai menjelaskan bahwa pada cicil emas itu diperbolehkan selama emas tidak menjadi alat tukar (uang), baik melalui jual beli biasa atau jual beli murabahah. Dalam transaksi ini ada tiga batasan dan ketentuan sebagai berikut: (1) Sekalipun ada perjanjian waktu setelah jatuh tempo, harga jual tidak boleh naik selama jangka waktu perjanjian; (2) emas yang dibeli dengan pembayaran non tunai dapat diagunkan; dan (3) emas yang dijadikan jaminan

sebagaimana dimaksud pada angka dua tidak boleh diperdagangkan atau dijadikan obyek akad lain yang mengakibatkan terjadinya perpindahan kepemilikan. (Dewan Syariah Nasional Majelis Ulama Indonesia, 2010)(“Kodifikasi Peraturan Bank Indonesia Liabilitas dan Modal Pelaksanaan Prinsip Syariah dalam Kegiatan Penghimpunan dan Penyaluran Dana serta Pelayanan Jasa Bank Syariah, Produk Bank Syariah dan Unit Usaha Syariah,” 2012)

Nasabah sangat berminat dengan produk-produk BSI seperti pembiayaan cicilan emas yaitu cicilan nasabah atas barang-barang berharga seperti emas/perhiasan, salah satunya adalah produk BSI KCP Pasar Cempaka. Emas merupakan logam berharga yang banyak diminati masyarakat umum. Emas adalah tujuan investasi yang terkenal pada logam mulia. Hal ini akan menguntungkan individu yang berinvestasi emas, karena harga emas cenderung meningkat dari tahun ke tahun. Hal ini menguntungkan mereka yang berinvestasi pada emas logam mulia, terutama karena disparitas harga emas yang cukup besar.

Berinvestasi dalam bentuk emas seperti logam mulia (LM) adalah jenis investasi yang paling secure bagi pemula. Investasi dalam bentuk logam mulia (LM) memiliki imbal hasil yang baik, juga memiliki risiko rendah dan dapat digunakan sebagai instrumen proteksi pada saat terjadi krisis. Namun, berinvestasi di LM membutuhkan down payment besar bagi nasabah. Untuk membeli setidaknya 10 gram LM, nasabah adalah perlu mengeluarkan dana investasi awal sebesar 20% dari harga pembelian emas yaitu setara dengan 1.980.000. Uang ini akan menyulitkan nasabah pemula yang baru mulai berinvestasi di LM. Sumber : BSI KCP PASAR CEMPAKA, 2023 Gambar 1 Brosur Cicil Emas Berdasarkan

Surat Edaran BI Nomor 14/7/DPbS tanggal 29 Februari 2012 tentang Produk Qardh Beragun Emas bagi Bank Syariah dan Unit Usaha Syariah (UUS), Bank Indonesia berupaya meminimalisir unsur spekulasi dan risiko kerugian yang akan terjadi pada saat investasi emas dan gadai emas. Berdasarkan Surat Edaran Bank Indonesia tersebut, maka investasi emas hanya dapat dilakukan.



Sumber: BSI KCP PASAR CEMPAKA, 2023

Gambar 1.1 Brosur Cicil Emas

Berdasarkan Surat Edaran BI Nomor 14/7/DPbS tanggal 29 Februari 2012 tentang Produk Qardh Beragun Emas Bagi Bank Syariah dan Unit Usaha Syariah (UUS), Bank Indonesia bermaksud mengurangi unsur spekulasi dan bahaya kerugian dalam investasi emas. dan menggadaikan emas. Investasi emas hanya dapat dilakukan pada Bank Syariah

dan Unit Usaha Syariah (UUS) sesuai Surat Edaran Bank Indonesia. Pada awal tahun 2013, investasi perbankan syariah pertama pada logam mulia diluncurkan. Pembatasan baru Bank Indonesia membatasi maksimum pinjaman hipotek hanya 250.000.000 per nasabah. Perbankan syariah memperkenalkan rencana murabahah untuk investasi logam mulia.

BSI Cicil Emas (iB) menawarkan bagi nasabah untuk membeli emas batangan secara mencicil. Akad jual beli yang digunakan pada anuitas kepemilikan emas yaitu murabahah dengan agunan diikat dengan rahn (gadai). BSI mengeluarkan produk membiayai jenis LM dengan berat minimal 10 gram sampai dengan 150 gram.

Tujuan utama cicilan emas adalah agar nasabah BSI dapat memaksimalkan keuntungannya. Keuntungan yang diperoleh nasabah dari investasinya berbentuk LM, yaitu selisih antara harga jual dan harga beli emas (*capital gain*). Ketika LM dibeli atau dijual, keuntungan modal direalisasikan. Ketika harga jual lebih tinggi dari harga beli, klien menerima keuntungan yang disebut *capital gain*; apabila harga jual lebih rendah dari harga beli maka nasabah mengalami kerugian yang disebut *capital loss*.(Tabrani et al., 2022)

Pembiayaan merupakan salah satu kegiatan utama dan sumber pendapatan utama bagi bank syariah. Lembaga keuangan syariah melakukan berbagai inovasi produk untuk memudahkan kebutuhan nasabah dalam memiliki emas dengan mengeluarkan produk cicilan emas agar sesuai dengan keinginan konsumen. Karena investasi emas lebih menguntungkan dibandingkan jenis investasi lainnya, dimana harga emas selalu dapat naik atau berfluktuasi sewaktu-waktu, namun

harga emas juga dapat mengalami variasi sementara. Pasar pasokan dan permintaan yang tidak seimbang dapat menyebabkan volatilitas harga emas.(Shandy Utama, 2020)

Tabel 1.1

Data Nasabah Produk Cicil Emas (2020-2022)

No	Tahun	Jumlah Nasabah
1	2020	20
2	2021	33
3	2022	45

Sumber: BSI Pasar Cempaka (2023)

Fluktuasi harga emas juga bisa meningkatkan jumlah pelanggan yang tertarik dengan barang kepemilikan emas. Kaitan emas dengan inflasi menunjukkan sensitivitas emas terhadap inflasi itu sendiri, sehubungan dengan perubahan suku bunga, sehingga menekankan peran moneter emas sebagai komoditas. Ketika inflasi naik, harga emas juga naik, sehingga mengurangi jumlah klien. Harga emas di Indonesia cenderung selalu naik. Ketika harga emas mengalami penurunan, nilainya pun tidak terlalu signifikan. Hal ini terjadi karena ketika harga emas dalam harga dollar AS turun, pada saat yang sama harga dollar AS terhadap rupiah cenderung menguat, perang dagang antara Amerika Serikat dan China, akhirnya membuat harga emas mencetak rekor tertingginya sepanjang masa(Haerisma et al., 2021).

Harga, menurut Kotler dan Armstrong, adalah sejumlah uang yang dikenakan untuk suatu produk atau jasa. Jumlah uang yang dibayarkan konsumen untuk keuntungan memiliki atau menggunakan suatu produk atau layanan. Berdasarkan pengertian harga di atas, maka dapat disimpulkan bahwa harga adalah sejumlah uang yang harus dikeluarkan pelanggan agar dapat menerima produk atau jasa yang dibelinya guna memenuhi kebutuhan dan keinginannya, dan lazim dinyatakan dalam satuan moneter.

Emas merupakan logam mulia yang digemari banyak orang karena terbukti bahwa emas merupakan properti investasi terbaik dan memiliki korelasi yang baik. Faktanya, banyak orang yang rela mengeluarkan uang dalam jumlah besar untuk mendapatkan logam mulia dalam berbagai bentuk. Emas merupakan investasi yang menarik karena harga komoditas emas dan rupiah terbukti terus meningkat dan turun secara signifikan. Harga emas dalam gram dan rupiah terus meningkat selama lima tahun terakhir.

Tujuan pembangunan nasional sebagaimana tercantum dalam Pancasila dan Undang-Undang Dasar Negara Republik Indonesia Tahun 1945 yaitu mewujudkan masyarakat adil dan makmur berdasarkan demokrasi ekonomi melalui pembangunan sistem perekonomian berkeadilan. Untuk menjamin kelangsungan demokrasi ekonomi, maka seluruh potensi, prakarsa, dan daya kreatif masyarakat harus dikerahkan dan dikembangkan sepenuhnya dalam batas-batas yang tidak merugikan kepentingan umum, sehingga seluruh potensi kekuatan ekonomi dapat dikerahkan menjadi kekuatan ekonomi yang nyata bagi kesejahteraan rakyat. manfaat meningkatkan kesejahteraan rakyat. Untuk

mencapai tujuan tersebut, pelaksanaan pembangunan ekonomi harus lebih memperhatikan keselarasan, keselarasan, dan keseimbangan unsur pemerataan pembangunan, pertumbuhan ekonomi, dan stabilitas nasional. Perbankan merupakan salah satu lembaga yang berperan penting dalam menyelaraskan, menyelaraskan, dan menyeimbangkan setiap komponen trifecta pembangunan (Shandy Utama, 2020, p. 290).

Salah satu upaya yang dilakukan oleh perusahaan untuk mengatasi ketatnya persaingan dalam pemasaran maka adalah dengan menerapkan strategi harga dan promosi. Dalam penerapan strategi, perusahaan berusaha untuk menetapkan harga yang mampu bersaing dan juga menentukan promosi yang tepat agar mampu memenuhi sasaran yang efektif.

Untuk menghadapi perubahan harga emas, BSI Pasar Cempaka harus memiliki pemasaran yang efektif. Dengan media promosi ini, bank dapat menginformasikan kepada nasabah baru atau calon nasabah tentang semua barang yang disediakan BSI. Selain itu, promosi juga dapat digunakan untuk mempertahankan pelanggan yang sudah ada dan menarik perhatian calon pelanggan baru melalui iklan. Dalam iklan ini, bank memanfaatkan media untuk mempromosikan produknya. Salah satu contoh upaya periklanan BSI Pasar Cempaka adalah dengan peluncuran barang cicilan emas melalui media sosial, media cetak, website, dan brosur.

Sodik (2017) melakukan penelitian terhadap salah satu unsur yang mempengaruhi keinginan pembelian emas yaitu volatilitas harga emas. Hal ini menjelaskan mengapa fluktuasi menjadi perhatian utama pembeli saat membeli

emas. Hal ini sesuai dengan hasil penelitian (Alamiah et al., 2022) Demikian juga faktor lain yang mempengaruhi minat beli emas yaitu faktor promosi penjualan. Uraian dari hasil penelitian dan pembahasan dari olah data diatas peneliti dapat menarik kesimpulan bahwa promosi terbukti ada pengaruh positif terhadap peningkatan jumlah nasabah pada produk.

Emas merupakan salah satu logam mulia yang cukup digemari banyak orang dan merupakan investasi dengan risiko rendah. Nasabah bisa mendapatkan emas dengan membelinya langsung atau mencicil. Fakta yang ada di lapangan menunjukkan masih banyak masyarakat yang belum mengetahui tentang produk cicilan emas dari BSI. Oleh karena itu, diperlukan tindakan promosi khususnya pada lembaga keuangan yang menawarkan produk cicilan emas, salah satunya BSI. Hal ini bertujuan melalui tindakan promosi maka minat masyarakat untuk berinvestasi akan muncul dan tumbuh sehingga akan semakin banyak pula investasi emas di masyarakat. Tujuan dari penelitian ini adalah untuk mengetahui dampak fluktuasi harga emas dan promosi terhadap keputusan nasabah.

Berdasarkan uraian dari latar belakang permasalahan diatas, fenomena dan kajian terdahulu, maka penulis tertarik untuk meneliti lebih lanjut mengenai keputusan nasabah cicil emas dengan judul **“Pengaruh Promosi Dan Fluktuasi Harga Emas Terhadap Keputusan Nasabah Cicil Emas Di Bsi Kcp Pasar Cempaka”**.

B. Rumusan Masalah

Berdasarkan latar belakang di atas, perumusan masalah dalam penelitian ini sebagai berikut:

1. Bagaimana pengaruh promosi terhadap keputusan nasabah cicil emas pada BSI Pasar Cempaka?
2. Bagaimana pengaruh fluktuasi harga emas terhadap keputusan nasabah cicil emas pada BSI Pasar Cempaka?
3. Bagaimana pengaruh promosi dan fluktuasi harga emas terhadap keputusan nasabah cicil emas pada BSI Pasar Cempaka?

C. Tujuan Penelitian

Berdasarkan latar belakang dan perumusan masalah, maka tujuan penelitian ini sebagai berikut:

1. Untuk mengetahui pengaruh promosi berpengaruh terhadap keputusan nasabah cicil emas pada BSI Pasar Cempaka.
2. Untuk mengetahui pengaruh fluktuasi harga emas berpengaruh terhadap keputusan nasabah cicil emas pada BSI Pasar Cempaka.
3. Untuk mengetahui pengaruh promosi dan fluktuasi harga emas berpengaruh terhadap keputusan nasabah cicil emas pada BSI Pasar Cempaka.

D. Kegunaan Penelitian

Kegunaan dari penelitian ini adalah:

1. Bagi Penulis

Penelitian ini diperlukan bagi penulis untuk menyelesaikan studi S1 di Universitas Islam Negeri Antasari Fakultas Ekonomi dan Bisnis Islam Banjarmasin. Selain itu, penelitian ini dapat digunakan untuk mengaplikasikan ilmu yang diperoleh selama kuliah tentang promosi dan fluktuasi harga emas di perbankan syariah dan dituangkan dalam bentuk skripsi.

2. Bagi Perguruan Tinggi

Penelitian ini diharapkan dapat menjadi khazanah pengetahuan terkait perbankan syariah dan bahan rujukan untuk peneliti selanjutnya yang lebih mendalam.

3. Bagi Instansi Terkait

Penelitian ini diharapkan dapat memberikan masukan atau saran serta kontribusi dalam penerapan promosi dan fluktuasi harga emas terhadap keputusan nasabah cicil emas di bsi kcp pasar cempaka. dihasilkan dari penelitian skripsi baik bersifat teoretik-akademik maupun praktis.

E. Definisi Operasional

Untuk menghindari kesalah pahaman dalam penafsiran dan untuk memperjelas judul penelitian ini “Pengaruh Promosi dan Fluktuasi Harga Emas Terhadap Keputusan Nasabah Cicil Emas di BSI KCP Pasar Cempaka”, maka peneliti harus menjelaskan beberapa istilah dalam judul. Untuk menghindari kesalah pahaman atau kesalahan, konsep-konsep berikut harus didefinisikan:

1. Pengaruh

Pengaruh diartikan sebagai kekuatan yang ada atau timbul dari sesuatu (orang, barang) yang membantu membentuk watak, keyakinan, atau perilaku seseorang dalam Kamus Besar Bahasa Indonesia (2015:1045). Pengaruh adalah suatu daya atau kekuatan yang berasal dari sesuatu, baik itu orang, benda, atau segala sesuatu yang ada di alam, dan berdampak pada segala sesuatu yang ada disekitarnya. (Marpaung, 2012)

Surakhmad (2012:1) mengartikan pengaruh sebagai kekuatan yang memancar dari suatu benda atau orang, serta gejala internal yang dapat memberikan perubahan yang dapat membentuk keyakinan atau perubahan.

Menurut Badudu Zain, pengaruh adalah daya yang menyebabkan sesuatu terjadi, dalam arti sesuatu yang dapat membentuk atau mengubah sesuatu yang lain dengan kata lain pengaruh merupakan penyebab sesuatu terjadi atau dapat mengubah sesuatu ke bentuk yang kita inginkan.

Dapat disimpulkan pengaruh merupakan suatu daya atau kekuatan yang dapat timbul dari sesuatu, baik itu watak, orang, benda, kepercayaan dan perbuatan seseorang yang dapat mempengaruhi lingkungan yang ada di sekitarnya. (Jayanti, 2020)

2. Promosi

Komunikasi pemasaran atau biasa disebut juga dengan promosi merupakan sebuah proses dalam mengkomunikasikan informasi yang bermanfaat tentang suatu perusahaan atau produk untuk mempengaruhi pembeli. Sedangkan tujuan promosi yaitu untuk membantu tercapainya tujuan pemasaran dan tujuan perusahaan secara lebih luas. (Mulyana, 2019a, p. 57)

Promosi adalah teknik paling efisien bagi bank untuk memperoleh dan mempertahankan nasabah. Salah satu tujuan promosi bank adalah untuk mengedukasi nasabah tentang berbagai produk yang tersedia dan untuk menarik calon nasabah baru. Kemudian, promosi berfungsi untuk mengingatkan nasabah akan produk tersebut, sekaligus mendongkrak citra bank di mata nasabahnya.

3. Fluktuasi Harga Emas

Emas merupakan logam mulia yang populer di kalangan banyak orang. Komoditas ini juga mengikuti arus inflasi, sehingga ketika inflasi sangat kuat, harga emas akan meroket. Demikian pula ketika inflasi turun, harga emas turun jika dinyatakan dalam rupiah. Selama ini harga emas di Indonesia selalu mempunyai kecenderungan untuk naik dan nilainya tidak terlalu signifikan jika turun, hal ini terjadi karena ketika harga emas dalam dollar Amerika Serikat (AS) turun maka harga emas AS akan turun. dolar terhadap rupiah cenderung menguat. (Maharani, 2020)

4. Keputusan Nasabah

Istilah "keputusan" atau "pilihan" dalam bahasa Inggris mengacu pada pilihan antara dua atau lebih kemungkinan hasil. Keputusan dibuat antara "hampir benar" dan "mungkin salah", bukan benar atau salah. Meskipun keputusan dan pilihan terkadang digunakan secara bergantian, terdapat perbedaan penting di antara keputusan dan pilihan. Keputusan yaitu merupakan "pilihan nyata" karena pilihan didefinisikan sebagai tujuan dan cara mencapai tujuan tersebut, baik pada tingkat individu atau komunal.

Keputusan tentang proses merupakan hasil akhir dari proses yang lebih dinamis yang dikenal dengan pengambilan keputusan. Keputusan dipandang sebagai proses karena keputusan tersebut terdiri dari serangkaian aktivitas yang saling berhubungan dan tidak sekadar dianggap sebagai tindakan yang masuk akal (Subagiyo, 2016). Keputusan Nasabah adalah hal sesuatu yang diputuskan konsumen untuk memutuskan pilihan atas tindakan pembelian barang atau jasa atau suatu keputusan setelah melalui beberapa proses.

5. Cicil Emas

Pembayaran dengan metode cicilan adalah pembayaran dimana pembeli melakukan pembayaran tunai secara bertahap kepada bank pemberi cicilan melalui fasilitas kartu kredit yang diterbitkan bank yang bersangkutan. Pesanan akan diproses segera setelah pembeli melakukan pemesanan dan tidak menunggu cicilan tersebut dilunasi. Menurut Kamus Besar Bahasa Indonesia (KBBI), arti kata cicilan adalah uang untuk mencicil (utang dan sebagainya). Arti lainnya dari cicilan adalah angsuran (Kurniadi, 2022)

Gold is the main commodity used for financial purposes, it is part of the foreign exchange reserves in most national banks, demonstrating its fundamental role in the global economy. Among all precious metals, gold is the most common choice for investment. The ability to predict gold price fluctuations with high accuracy is critical for both commodity markets and the global economy

Emas adalah komoditas utama yang digunakan untuk tujuan finansial, itu adalah bagian dari cadangan devisa di sebagian besar bank nasional, menunjukkan peran fundamentalnya dalam ekonomi global. Di antara semua logam mulia, emas adalah pilihan paling umum untuk investasi. Kemampuan untuk memprediksi fluktuasi harga emas dengan akurasi tinggi sangat penting baik untuk pasar komoditas maupun ekonomi global.(Alameer et al., 2019)

F. Penelitian Terdahulu

Untuk membantu peneliti dalam meneliti masalah ini, peneliti harus mengevaluasi penelitian-penelitian dari penelitian-penelitian sebelumnya, namun dari sudut pandang dan lokasi penelitian yang lebih segar. Penulis yakin penelitian berikut ini sangat relevan dengan penelitian ini:

1. Sodik (2017) Pengaruh Fluktuasi Harga Emas Terhadap Minat Bertransaksi Nasabah Pegadaian Syariah Raden Intan Bandar Lampung. Penelitian ini bertujuan untuk mengetahui fluktuasi harga emas terhadap minat bertransaksi nasabah gadai emas di pegadaian syariah dan untuk mengetahui seberapa besar pengaruh fluktuasi harga emas terhadap minat bertransaksi nasabah gadai emas di pegadaian syariah. Penelitian ini menggunakan pendekatan deskriptif kuantitatif dengan data primer dan sekunder. Penelitinya membandingkan bahwa variabel independen yang digunakan adalah perubahan harga emas dan sama-sama menggunakan pendekatan deskriptif kuantitatif. Adapun yang menjadi pembeda penelitian ini dengan peneliti yaitu peneliti menggunakan dua variabel independen selain fluktuasi harga emas

peneliti menggunakan variabel independen pengaruh promosi dan variabel dependen keputusan nasabah serta pada uji analisis klasiknya dan pada lokasi penelitian peneliti di BSI KCP Pasar Cempaka.

2. Alamiah (2022) Pengaruh Promosi dan Fluktuasi Harga Emas terhadap Peningkatan Jumlah Nasabah pada Produk Murabahah Logam Mulia untuk Investasi Abadi (MULIA) di PT Pegadaian Cabang Cikudapateuh Kota Bandung. Penelitian ini bertujuan untuk menganalisis Pengaruh Promosi dan Fluktuasi Harga Emas Pada Produk Murabahah Logam Mulia Untuk Investasi Abadi (MULIA) di PT Pegadaian Cabang Cikudapateuh Kota Bandung. Penelitian ini menggunakan teknik sampel insidental dan sampel yang diperoleh sebanyak 100 responden. Metode penelitian ini menggunakan metode kuantitatif yang menerapkan pendekatan statistik deskriptif. Adapun persamaan dengan peneliti yaitu pada variabel independen yang digunakan fluktuasi harga emas dan pengaruh promosi dan juga menggunakan metode kuantitatif deskriptif. Adapun yang menjadi pembeda penelitian ini dengan peneliti yaitu variabel dependen keputusan nasabah dan pada lokasi penelitian peneliti di BSI KCP Pasar Cempaka serta pada uji analisis klasiknya .
3. Iskandar (2019) Pengaruh Fluktuasi Harga Emas Dan Tingkat Inflasi Terhadap Penyaluran Pembiayaan Rahn (Studi Pada Produk Gadai Emas Bank Syariah Mandiri Periode 2014-2017). Adapun persamaan dengan peneliti yaitu pada variabel independen yang digunakan fluktuasi harga emas dan juga menggunakan metode kuantitatif. Penelitian ini bertujuan untuk mengetahui apakah fluktuasi harga emas berpengaruh signifikan terhadap penyaluran

pembiayaan *rahn*, mengetahui apakah tingkat inflasi berpengaruh signifikan terhadap penyaluran pembiayaan *rahn*, mengetahui apakah fluktuasi harga emas dan tingkat inflasi berpengaruh signifikan terhadap penyaluran pembiayaan *rahn*. Adapun yang menjadi pembeda penelitian ini dengan peneliti yaitu berada pada teknik pengumpulan dan sumber data dan peneliti menggunakan dua variabel independen selain fluktuasi harga emas peneliti menggunakan variabel independen pengaruh promosi dan juga variabel dependen keputusan nasabah dan pada lokasi penelitian peneliti di BSI KCP Pasar Cempaka serta pada uji analisis klasiknya.

4. Verayani (2019) Pengaruh Fluktuasi Harga Emas dan Strategi Promosi Penjualan Terhadap Minat Beli Emas Pada Bank Syariah Mandiri Banda Aceh. Tujuan penelitian ini adalah untuk mengetahui bagaimana fluktuasi harga emas dan teknik promosi penjualan mempengaruhi minat pembelian emas di Bank Syariah Mandiri Banda Aceh. Penelitinya membandingkan bahwa variabel independen yang digunakan adalah perubahan harga emas dan sama-sama menggunakan pendekatan deskriptif kuantitatif. Adapun yang menjadi pembeda penelitian ini dengan peneliti yaitu peneliti menggunakan dua variabel independen selain fluktuasi harga emas peneliti menggunakan variabel independen pengaruh promosi dan variabel dependen keputusan nasabah dan pada lokasi penelitian peneliti di BSI KCP Pasar Cempaka serta pada uji analisis klasiknya.

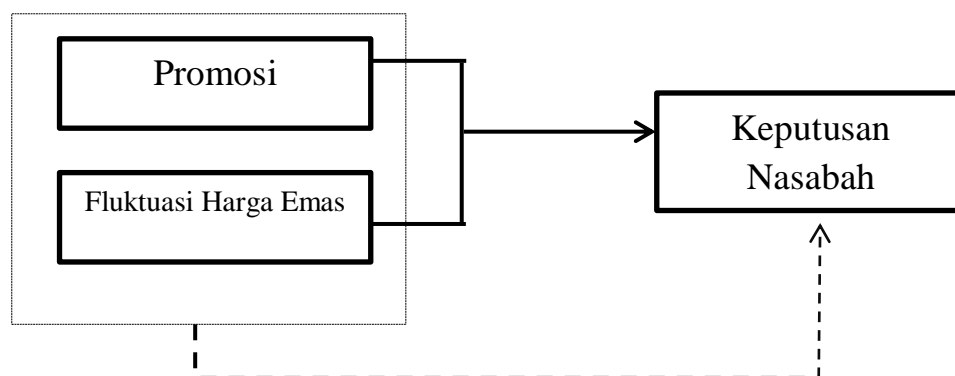
G. Kerangka Pikir

Sodik (2017) meneliti dampak perubahan harga emas terhadap minat transaksi nasabah pegadaian syariah di cabang Raden Intan Bandar Lampung. Berdasarkan temuan penelitian, faktor-faktor independen memiliki pengaruh yang kurang menguntungkan terhadap variabel dependen jika faktor-faktor tersebut hadir pada waktu yang bersamaan.

Variabel Promosi (X1) berpengaruh terhadap Keputusan Nasabah (Y), dan variabel Fluktuasi Harga Emas (X2) berpengaruh terhadap Keputusan Nasabah. Berdasarkan penjelasan diatas, Adapun kerangka pikir dalam judul “Pengaruh Promosi Dan Fluktuasi Harga Emas Terhadap Keputusan Nasabah Cicil Emas Di Bsi Kcp Pasar Cempaka” pada gambar dibawah.

Variabel X

Variabel Y



Gambar 1.2

Skema Kerangka Pemikiran

Keterangan :

————— = Secara Parsial

- - - - -> = Secara Simultan

H. Hipotesis Penelitian

Hipotesis penelitian merupakan jawaban sementara terhadap rumusan topik penelitian yang telah diberikan dalam bentuk kalimat tanya. Hal ini digambarkan bersifat sementara karena solusi yang diberikan didasarkan pada fakta empiris yang dikumpulkan melalui pengumpulan data. Hipotesis dapat didefinisikan sebagai tanggapan teoretis terhadap spesifikasi masalah penelitian, bukan tanggapan empiris dengan fakta dan temuan. (Sugiyono, 2013, hlm.64)

Adapun rumusan untuk menentukan hipotesis sebagai berikut:

1. Pengaruh promosi pada keputusan nasabah dalam cicil emas di Bank Syariah Indonesia (BSI) KCP Pasar Cempaka.
2. Pengaruh Fluktuasi harga emas pada keputusan nasabah dalam cicil emas di Bank Syariah Indonesia (BSI) KCP Pasar Cempaka.
3. Pengaruh Promosi dan Fluktuasi harga emas Promosi pada keputusan nasabah dalam cicil emas di Bank Syariah Indonesia (BSI) KCP Pasar Cempaka.

I. Sistematika Pembahasan

Penelitian ini disusun dalam lima bab, dengan sistematika penulisan yang dapat dijelaskan sebagai berikut:

BAB I : Pendahuluan

Bab ini mengupas pendahuluan yang memuat tentang latar belakang pokok bahasan, penjelasan masalah, alasan pemilihan judul, dan banyak uraian mengenai masalah yang diteliti. Penulis kemudian merumuskan masalah yang diuraikan

dalam latar belakang tersebut dalam bentuk rumusan masalah. Selanjutnya disusun menjadi tujuan penelitian, yaitu hasil penelitian yang diinginkan. Terdapat juga alasan memilih judul ada alasan subjektif dan alasan objektif. Signifikansi penelitian berisi tentang kegunaan hasil penelitian baik secara teoritis maupun secara praktis bagi perusahaan atau instansi, bagi penulis dan bagi pihak lainnya. Definisi operasional untuk membatasi istilah-istilah dalam judul penelitian yang bermakna umum atau luas. Terdapat kajian pustaka atau penelitian terdahulu memuat tentang hasil penelitian terdahulu. Pada bab ini juga memuat hipotesis penelitian sebagai jawaban sementara terhadap rumusan masalah. Dan yang terakhir sistematika penulisan yaitu susunan skripsi secara keseluruhan.

BAB II : Landasan Teori

Dalam bab ini berisikan kajian teori yang membahas mengenai teori-teori yang berkaitan dengan permasalahan yang ada pada penelitian, teori-teori tersebut diambil dari buku, jurnal, literatur dan penelitian terdahulu. Kerangka pikir menjelaskan tentang garis besar alur logika pemahaman proses penelitian yang dilakukan.

BAB III : METODE PENELITIAN

Bab ini berisikan metode penelitian yang digunakan yang menjelaskan mengenai operasional pelaksanaan penelitian ini yang terdiri dari jenis penelitian dan pendekatan dalam penelitian, lokasi penelitian, populasi dan sampel penelitian, data dan sumber data yang digunakan, metode yang digunakan dalam mengumpulkan data, cara pengolahan data dan cara menganalisis data hingga prosedur penelitian.

BAB IV : Laporan Hasil Penelitian dan Analisis Data

Bab ini memaparkan hasil analisis dan pembahasan hasil analisis yang menjadi inti penelitian, serta menjelaskan hasil analisis penelitian yang menjadi solusi rumusan masalah.

BAB V : Penutup

Bab ini diakhiri dengan penjelasan kesimpulan berupa poin-poin temuan penelitian sebagai tanggapan terhadap poin-poin rumusan masalah, serta rekomendasi penulis kepada berbagai pihak, termasuk peneliti selanjutnya.