

## LAMPIRAN-LAMPIRAN

### Lampiran 1 Daftar Terjemah Bahasa Asing

No.	Bab	Kutipan	Hal	Terjemah
1.	I	Q.S. Al -Mujadilah/58: 11	2	“Hai orang-orang beriman apabila kamu dikatakan kepadamu: “berlapanglapanglah dalam majlis”, maka lapangkanlah niscaya Allah akan memberi kelapangan untukmu. Dan apabila dikatakan: “berdirilah kamu”, maka berdirilah, niscaya Allah akan meninggikan orang-orang yang beriman di antaramu dan orang-orang yang diberi ilmu pengetahuan beberapa derajat. Dan Allah Maha Mengetahui apa yang kamu kerjakan.
2.	II		24	

## Lampiran 2 Kisi-kisi Angket Suasana Belajar

<b>Kisi-kisi Angket Suasana Belajar</b>				
<b>Dimensi/Aspek</b>	<b>Indikator</b>	<b>Butir Pertanyaan</b>		<b>Jumlah Butir Soal</b>
		<b>Positif</b>	<b>Negatif</b>	
Lingkungan sosial	Interaksi Dengan Keluarga	1,2,3	31	4
	Hubungan Antar Siswa	6,7,32	4,5	5
	Interaksi Guru dan Siswa	8, 9, 10, 11, 25, 26, 30	12	8
Lingkungan non sosial	Sarana Belajar	14, 15, 16, 29 18, 19, 20, 27, 22, 24	13, 21, 23	13
	Peraturan Sekolah dan Sanksi	17,34,28	33	4
<b>Jumlah</b>				<b>34</b>

## Lampiran 3 Kisi-kisi Angket Motivasi Belajar

<b>Kisi-kisi Angket Motivasi Belajar</b>				
<b>Dimensi/Aspek</b>	<b>Indikator</b>	<b>Butir Pertanyaan</b>		<b>Jumlah Butir Soal</b>
		<b>Positif</b>	<b>Negatif</b>	
Ketekunan dalam belajar	Kehadiran di sekolah	1, 31	2	3
	Mengikuti PBM di kelas	3, 4	5, 6	4
	Belajar di luar jam sekolah	7, 8	9	3
Ulet dalam menghadapi kesulitan	Sikap terhadap kesulitan	12, 32	13	3
	Usaha mengatasi kesulitan	10, 11, 14	15	4
Minat dan ketajaman perhatian dalam belajar	Kebiasaan dalam mengikuti pelajaran	16, 18	17	3
	Semangat dalam mengikuti PBM	19, 20	21	3
Berprestasi dalam belajar	Keinginan untuk berprestasi	22, 24	23	3
	Kualitas hasil	25, 33	26	3
Mandiri dalam belajar	Penyelesaian tugas atau PR	27, 34	28	3
	Menggunakan kesempatan di luar jam pelajaran saat di sekolah	29, 35	30	3
<b>Jumlah</b>				<b>35</b>

## Lampiran 4 Kisi-kisi Angket Intensitas Belajar

<b>Kisi-kisi Angket Intensitas Belajar</b>				
<b>Dimensi/Aspek</b>	<b>Indikator</b>	<b>Butir Pertanyaan</b>		<b>Jumlah Butir Soal</b>
		<b>Positif</b>	<b>Negatif</b>	
Intensitas belajar	Motivasi	1, 12, 13	15	4
	Durasi Kegiatan	11, 25, 26	14	4
	Frekuensi kegiatan	10, 20, 24, 28	8, 17, 21, 29	8
	Presentasi	3, 6	30	3
	Arah sikap	2, 7	18	3
	Minat	4, 31	27	3
	Aktifitas	5, 9, 22, 23	16, 19	6
<b>Jumlah</b>				<b>31</b>

## Lampiran 5 Angket Suasana Belajar

**ANGKET SUASANA BELAJAR SISWA****Petunjuk Mengerjakan:**

1. Tuliskan Nama dan Kelas!
2. Bacalah setiap pertanyaan dengan teliti dan seksama!
3. Soal dibawah ini adalah soal yang berhubungan diri anda. Mohon menjawab semua pertanyaan dengan lengkap dan jangan sampai ada yang terlewatkan!
4. Jawablah sesuai keadaan anda yang sebenarnya (Pada Semester Ganjil Tahun Pelajaran 2022) dengan cara memberi tanda (  ) pada kotak jawaban yang sesuai.
5. Kategori yang digunakan untuk menjawab soal adalah SL (Selalu), S (Sering), KK (Kadang-Kadang), TP (Tidak Pernah).
6. Selamat mengerjakan dan terima kasih atas kesediannya mengisi angket ini



**Nama :**

**Kelas :**

NO	PERTANYAAN	SL	S	KK	TP
1	Orang tua mendampingi saya ketika belajar Matematika				
2	Orang tua saya memfasilitasi dalam belajar Matematika				
3	Orang tua saya meminta saya supaya izin ketika keluar rumah untuk belajar				

<b>NO</b>	<b>PERTANYAAN</b>	<b>SL</b>	<b>S</b>	<b>KK</b>	<b>TP</b>
4	Saya malu bertanya kepada teman saat saya belum memahami pelajaran Matematika				
5	Saat belajar Matematika, saya bersedia diajak bermain oleh teman saya				
6	Ketika jam istirahat, saya diajak beberapa teman saya ke perpustakaan untuk berdiskusi Matematika				
7	Saya berdiskusi dengan teman mengenai materi Matematika				
8	Saat pelajaran Matematika berlangsung, guru berkeliling kelas untuk memantau siswa dalam mengikuti pelajaran				
9	Semua warga sekolah bekerja sama menciptakan suasana belajar yang kondusif				
10	Guru Matematika membantu saya ketika mengalami kesulitan dalam mempelajari Matematika				
11	Guru Matematika memberikan motivasi kepada siswa baik di dalam maupun di luar kelas				
12	Guru Matematika tidak bersikap ramah ketika di dalam maupun di luar kelas				
13	Saya malas merapikan ruang kelas sebelum belajar Matematika				
14	Ruang kelas di sekolah saya nyaman digunakan untuk belajar Matematika				
15	Saya membersihkan tempat belajar saya di rumah setiap hari				

NO	PERTANYAAN	SL	S	KK	TP
16	Suasana di sekitar rumah saya kondusif untuk belajar Matematika dengan tenang				
17	Saat siswa melakukan kesalahan maka akan mendapat sanksi yang sudah ditetapkan				
18	Fasilitas belajar di sekolah saya (alat peraga, perpustakaan dan laboratorium) mendukung untuk belajar Matematika				
19	Saya mempunyai peralatan belajar Matematika yang lengkap				
20	Orang tua saya memenuhi keperluan dan kebutuhan untuk belajar Matematika				
21	Saya tidak merapikan alat -alat Matematika setelah selesai digunakan				
22	Selain buku utama untuk belajar Matematika, saya mempunyai buku penunjang lain				
23	Saya tidak tertarik pada metode pembelajaran yang di gunakan guru matematika				
24	Saya mempelajari materi Matematika dari sumber lain atau internet dahulu sebelum guru memberikan materi tersebut				
25	Saya bertegur sapa dengan tenaga kependidikan yang ada di sekolah				
26	Saya meminta tolong guru penjaga perpustakaan untuk membantu saya mencari referensi buku Matematika di perpustakaan				

<b>NO</b>	<b>PERTANYAAN</b>	<b>SL</b>	<b>S</b>	<b>KK</b>	<b>TP</b>
27	Saya memanfaatkan perpustakaan untuk membaca buku Matematika pada saat jam pelajaran kosong				
28	Saya melakukan piket kelas sesuai dengan jadwal untuk membersihkan dan mengatur tata ruang kelas				
29	Keadaan ruang kelas tempat saya belajar di sekolah selalu bersih dan tertib				
30	Lingkungan belajar di sekolah terasa nyaman dengan adanya pihak -pihak sekolah memberikan pelayanan kepada saya dengan suasana kehangatan, keakraban, dan kekeluargaan				
31	Orang tua saya tidak memberikan arahan dan dukungan Ketika belajar matematika				
32	Teman saya memberikan penjelasan terhadap materi yang tidak saya pahami pada pembelajaran matematika				
33	Saat saya melakukan kesalahan saya tidak melaksanakan sanksi yang sudah di tetapkan				
34	Saya selalu melaksanakan sanksi ketika di hukum				



## Lampiran 6 Angket Motivasi Belajar

**ANGKET MOTIVASI BELAJAR SISWA****Petunjuk Mengerjakan:**

1. Tuliskan Nama dan Kelas!
2. Bacalah setiap pertanyaan dengan teliti dan seksama!
3. Soal dibawah ini adalah soal yang berhubungan diri anda. Mohon menjawab semua pertanyaan dengan lengkap dan jangan sampai ada yang terlewatkan!
4. Jawablah sesuai keadaan anda yang sebenarnya (Pada Semester Ganjil Tahun Pelajaran 2022) dengan cara memberi tanda (  ) pada kotak jawaban yang sesuai.
5. Kategori yang digunakan untuk menjawab soal adalah SL (Selalu), S (Sering), KK (Kadang-Kadang), TP (Tidak Pernah).
6. Selamat mengerjakan dan terima kasih atas kesediannya mengisi angket ini 😊

NO	PERTANYAAN	SL	S	KK	TP
1	Saya hadir di sekolah sebelum bel masuk berbunyi				
2	Jika malas belajar Matematika, saya tidak masuk sekolah				
3	Saya mengikuti pelajaran Matematika di sekolah sampai jam pelajaran Matematika terakhir				

<b>NO</b>	<b>PERTANYAAN</b>	<b>SL</b>	<b>S</b>	<b>KK</b>	<b>TP</b>
4	Saya tetap mengikuti pelajaran Matematika siapapun guru yang mengajarnya				
5	Jika guru Matematika lebih dulu berada di kelas, maka saya cenderung memilih tidak masuk				
6	Saya tidak mengikuti pelajaran Matematika, jika pelajaran itu tidak saya sukai				
7	Saya belajar Matematika sendiri di rumah secara teratur				
8	Saya belajar Matematika di rumah jika ada tugas dan ulangan saja				
9	Saya suka mengulur -ngulur waktu belajar Matematika di luar kelas				
10	Jika nilai Matematika saya jelek, maka saya meningkatkan waktu belajar saya untuk menaikkan nilai				
11	Saya mencoba mengerjakan soal Matematika yang sulit berulang kali				
12	Ketika saya kesulitan dalam memahami penjelasan guru maka saya akan mengajukan pertanyaan kepada guru				
13	Jika materi pelajaran Matematika susah, maka saya akan mengabaikan pelajaran tersebut				
14	Apabila menemui soal yang sulit maka saya akan berusaha untuk mengerjakan sampai menemukan jawabannya				
15	Saya malu bertanya kepada guru saat mengalami kesulitan untuk memahami materi Matematika yang diajarkan				

<b>NO</b>	<b>PERTANYAAN</b>	<b>SL</b>	<b>S</b>	<b>KK</b>	<b>TP</b>
16	Saya mendengarkan penjelasan guru dengan baik				
17	Saya lebih senang berbicara sendiri dengan teman saat pelajaran Matematika				
18	Saya membaca materi Matematika yang akan diajarkan sebelum pembelajaran berlangsung				
19	Saya aktif dalam berdiskusi Matematika secara kelompok				
20	Saya semangat Ketika guru menerangkan materi matematika di depan kelas				
21	Saya malas mengerjakan soal Matematika yang diberikan guru				
22	Saya merasa tidak puas dan ingin memperoleh hasil yang lebih baik lagi				
23	Saya malas berusaha ketika teman saya mencapai prestasi yang lebih tinggi				
24	Saya akan merasa sedih apabila nilai matematika saya kurang memuaskan				
25	Prestasi tinggi dalam belajar Matematika yang saya peroleh adalah dari usaha keras saya sendiri				
26	Saya mencontek teman saat ujian Matematika agar mendapat nilai bagus				
27	Saya mengerjakan sendiri tugas Matematika yang diberikan guru				
28	Saya malas mengerjakan PR Matematika dari guru				

<b>NO</b>	<b>PERTANYAAN</b>	<b>SL</b>	<b>S</b>	<b>KK</b>	<b>TP</b>
29	Saya lebih senang membaca buku Matematika di perpustakaan saat jam pelajaran kosong				
30	Saya lebih senang ngobrol di kantin saat jam pelajaran Matematika kosong				
31	Saya hadir di dalam kelas sebelum guru masuk ke kelas				
32	Ketika saya remedial saya akan belajar mengulang pembelajaran yang di ulangkan				
33	Saya lebih sering mendapat nilai yang bagus dalam pelajaran matematika				
34	Saya lebih suka mengerjakan tugas matematika dengan berkelompok				
35	Pada saat jam kosong saya lebih suka belajar matematika yang belum saya pahami				

## Lampiran 7 Angket Intensitas Belajar

**ANGKET INTENSITAS BELAJAR****Petunjuk Mengerjakan:**

1. Tuliskan Nama dan Kelas!
2. Bacalah setiap pertanyaan dengan teliti dan seksama!
3. Soal dibawah ini adalah soal yang berhubungan diri anda. Mohon menjawab semua pertanyaan dengan lengkap dan jangan sampai ada yang terlewatkan!
4. Jawablah sesuai keadaan anda yang sebenarnya (Pada Semester Ganjil Tahun Pelajaran 2022) dengan cara memberi tanda (  ) pada kotak jawaban yang sesuai.
5. Kategori yang digunakan untuk menjawab soal adalah SL (Selalu), S (Sering), KK (Kadang-Kadang), TP (Tidak Pernah).
6. Selamat mengerjakan dan terima kasih atas kesediannya mengisi angket ini 😊

NO	PERTANYAAN	SL	S	KK	TP
1	Saya semangat berangkat sekolah ketika ada jam pelajaran Matematika				
2	Saya tidak pernah terlambat masuk kelas ketika pelajaran Matematika				
3	Ketika jam istirahat saya lebih memilih membaca buku Matematika di perpustakaan daripada ke kantin				

<b>NO</b>	<b>PERTANYAAN</b>	<b>SL</b>	<b>S</b>	<b>KK</b>	<b>TP</b>
4	Saya memperhatikan ketika guru sedang menjelaskan materi Matematika				
5	Saya mengerjakan tugas-tugas Matematika yang diberikan oleh guru				
6	Ketika jam kosong saya tetap belajar Matematika di dalam kelas				
7	Setelah belajar Matematika saya merapikan tempat belajar dan buku - buku yang telah digunakan				
8	Pulang sekolah saya lebih suka bermain bersama teman -teman daripada memahami ulang materi Matematika				
9	Saya berkonsultasi dengan guru Matematika jika menemukan kesulitan dalam pelajaran Matematika				
10	Saya senang jika mengikuti jam belajar Matematika tambahan di sekolah				
11	Jam tambahan di sekolah cukup untuk membantu saya dalam memahami materi Matematika				
12	Saya menyiapkan materi belajar Matematika untuk hari berikutnya				
13	Sebelum berangkat sekolah saya selalu sarapan agar kuat dalam belajar Matematika di sekolah				
14	Jam kegiatan bermain saya lebih banyak daripada kegiatan belajar Matematika				
15	Ketika ada jam pelajaran Matematika saya malas berangkat sekolah				

<b>NO</b>	<b>PERTANYAAN</b>	<b>SL</b>	<b>S</b>	<b>KK</b>	<b>TP</b>
16	Ketika ulangan Matematika saya pernah menyontek				
17	Ketika di rumah saya tidak pernah belajar Matematika				
18	Saya meninggalkan buku catatan Matematika saya di laci meja sekolah dan tidak pernah di bawa pulang				
19	Karena matematika banyak rumus dan angka, saya malas mencatat				
20	Saya menyempatkan belajar Matematika di rumah 4 kali dalam seminggu (termasuk mengerjakan PR, membaca maupun menulis catatan)				
21	Saya mengerjakan PR Matematika di kelas pagi -pagi sebelum dikumpulkan kepada guru				
22	Saya senang membaca buku, terutama buku pelajaran Matematika				
23	Saya meminjam catatan pelajaran teman untuk melengkapi catatan pelajaran saya untuk membantu meningkatkan pemahaman saya				
24	Sebelum dan sesudah tidur saya menyempatkan membaca buku catatan Matematika saya				
25	Saya belajar Matematika minimal 2 jam dalam sehari				
26	Pada hari libur, saya belajar Matematika lebih dari 2 jam dalam sehari				
27	Saya pergi ke perpustakaan agar dapat menambah pengetahuan Matematika				

<b>NO</b>	<b>PERTANYAAN</b>	<b>SL</b>	<b>S</b>	<b>KK</b>	<b>TP</b>
28	Selain belajar Matematika di sekolah, saya mengikuti les di luar sekolah untuk memperdalam pengetahuan Matematika saya				
29	Saya tidak mengikuti les Matematika di luar sekolah				
30	Saya tidak mempunyai jadwal kegiatan belajar Matematika yang teratur				
31	Saya bertanya kepada guru apabila ada bagian yang belum saya pahami				



## Lampiran 8 Lembar Validitas Suasana Belajar

**VALIDITAS**

Nama : Nur Halisah

Fakultas/Jurusan : Tarbiyah dan Keguruan / Pendidikan Matematika

Judul : Model Analisis Jalur Pengaruh Suasana BELAJAR,  
Motivasi Belajar dan Intensitas Belajar Terhadap Prestasi  
Belajar Matematika Siswa Kelas VII MTsN 3 Hulu Sungai  
Selatan Tahun Pelajaran 2022/2023

## Kisi-Kisi Instrumen Angket Suasana Belajar

Dimensi/Aspek	Indikator	Butir Pertanyaan		Jumlah Butir Soal
		Positif	Negatif	
Lingkungan sosial	Interaksi Dengan Keluarga	1,2,3	31	3
	Hubungan Antar Siswa	6,7,32	4,5	4
	Interaksi Guru dan Siswa	8, 9, 10, 11, 25, 26, 30	12	8
Lingkungan non sosial	Sarana Belajar	14, 15, 16, 17, 28, 29	13, 21, 23	15

Dimensi/Aspek	Indikator	Butir Pertanyaan		Jumlah Butir Soal
		Positif	Negatif	
		18, 19, 20, 27, 22, 24		
	Peraturan Sekolah dan Sanksi	17,34	33	1
Jumlah				34

SUASANA BELAJAR	
INTERAKSI DENGAN KELUARGA (POSITIF)	
NO. ITEM	PERNYATAAN
1	Orang tua saya mendampingi saya ketika belajar Matematika
2	Orang tua saya memfasilitasi dalam belajar Matematika
3	Orang tua saya meminta saya supaya izin ketika keluar rumah untuk belajar
INTERAKSI DENGAN KELUARGA (NEGATIF)	
31	Orang tua saya tidak memberikan arahan dan dukungan Ketika belajar matematika
TOTAL : 3 ITEM	
HUBUNGAN ANTAR SISWA (POSITIF)	
NO. ITEM	PERNYATAAN

6	Ketika jam istirahat, saya diajak beberapa teman saya ke perpustakaan untuk berdiskusi Matematika
7	Saya berdiskusi dengan teman mengenai materi Matematika
32	Teman saya memberikan penjelasan terhadap materi yang tidak saya pahami pada pembelajaran matematika
<b>HUBUNGAN ANTAR SISWA (NEGATIVE)</b>	
<b>NO.ITEM</b>	<b>PERNYATAAN</b>
4	Saya malu bertanya kepada teman saat saya belum memahami pelajaran Matematika
5	Saat belajar Matematika, saya bersedia diajak bermain oleh teman saya
<b>TOTAL : 4 ITEM</b>	
<b>INTERAKSI GURU DAN SISWA (POSITIF)</b>	
<b>NO. ITEM</b>	<b>PERNYATAAN</b>
8	Saat pelajaran Matematika berlangsung, guru berkeliling kelas untuk memantau siswa dalam mengikuti pelajaran
9	Semua warga sekolah bekerja sama menciptakan suasana belajar yang kondusif
10	Guru Matematika membantu saya ketika mengalami kesulitan dalam mempelajari Matematika
11	Guru Matematika memberikan motivasi kepada siswa baik di dalam maupun di luar kelas
25	Saya bertegur sapa dengan guru yang ada di sekolah

26	Saya meminta tolong guru penjaga perpustakaan untuk membantu saya mencari referensi buku Matematika di perpustakaan
30	Lingkungan belajar di sekolah terasa nyaman dengan adanya pihak -pihak sekolah memberikan pelayanan kepada saya dengan suasana kehangatan, keakraban, dan kekeluargaan
INTERAKSI GURU DAN SISWA (NEGATIVE)	
NO. ITEM	PERNYATAAN
12	Guru Matematika tidak bersikap ramah saat di dalam maupun di luar kelas
TOTAL : 8 ITEM	
SARANA BELAJAR (POSITIF)	
NO. ITEM	PERNYATAAN
14	Ruang kelas di sekolah saya nyaman digunakan untuk belajar Matematika
15	Saya membersihkan tempat belajar saya di rumah setiap hari
16	Suasana di sekitar rumah saya kondusif untuk belajar Matematika dengan tenang
28	Saya melakukan piket kelas sesuai dengan jadwal untuk membersihkan dan mengatur tata ruang kelas
29	Keadaan ruang kelas tempat saya belajar di sekolah selalu bersih dan tertib
19	Saya mempunyai peralatan belajar Matematika yang lengkap

20	Orang tua saya memenuhi keperluan dan kebutuhan untuk belajar Matematika
27	Saya memanfaatkan perpustakaan untuk membaca buku Matematika pada saat jam pelajaran kosong
22	Selain buku utama untuk belajar Matematika, saya mempunyai buku penunjang lain
24	Saya mempelajari materi Matematika dari sumber lain atau internet dahulu sebelum guru memberikan materi tersebut
SARANA BELAJAR (NEGATIVE)	
NO. ITEM	PERNYATAAN
13	Saya malas merapikan ruang kelas sebelum belajar Matematika
21	Saya tidak merapikan alat -alat Matematika setelah selesai digunakan
23	Saya tidak tertarik pada metode pembelajaran yang di gunakan guru matematika
TOTAL : 15 ITEM	
PERATURAN SEKOLAH DAN SANKSI (POSITIF)	
NO. ITEM	PERNYATAAN
17	Saat siswa melakukan kesalahan maka akan mendapat sanksi yang sudah ditetapkan
34	Saya selalu melaksanakan sanksi ketika di hukum
PERATURAN SEKOLAH DAN SANKSI (NEGATIVE)	

33	Saat saya melakukan kesalahan saya tidak melaksanakan sanksi yang sudah di tetapkan
TOTAL : 1 ITEM	

Saran :

.....  
.....  
.....  
.....

Kesimpulan :

.....  
.....  
.....  
.....

Banjarmasin, .....

**Validator**

.....

## Lampiran 9 Lembar Validitas Motivasi Belajar

**LEMBAR VALIDASI**

Nama : Nur Halisah

Fakultas/Jurusan : Tarbiyah dan Keguruan / Pendidikan Matematika

Judul : Model Analisis Jalur Pengaruh Suasana BELAJAR,  
Motivasi Belajar dan Intensitas Belajar Terhadap Prestasi  
Belajar Matematika Siswa Kelas VII MTsN 3 Hulu Sungai  
Selatan Tahun Pelajaran 2022/2023

## Kisi-Kisi Instrumen Angket Motivasi Belajar

Dimensi/Aspek	Indikator	Butir Pertanyaan		Jumlah Butir Soal
		Positif	Negatif	
Ketekunan dalam belajar	Kehadiran di sekolah	1, 31	2	2
	Mengikuti PBM di kelas	3, 4	5, 6	4
	Belajar di luar jam sekolah	7,8	9	3
Ulet dalam menghadapi kesulitan	Sikap terhadap kesulitan	32, 12	13	2
	Usaha mengatasi kesulitan	10, 11, 14	15	4

Dimensi/Aspek	Indikator	Butir Pertanyaan		Jumlah Butir
		Positif	Negatif	Soal
Minat dan ketajaman perhatian dalam belajar	Kebiasaan dalam mengikuti pelajaran	16, 18	17	3
	Semangat dalam mengikuti PBM	19, 20	21	3
Berprestasi dalam belajar	Keinginan untuk berprestasi	22, 24	23	3
	Kualitas hasil	25, 33	26	2
Mandiri dalam belajar	Penyelesaian tugas atau PR	27, 34	28	2
	Menggunakan kesempatan di luar jam pelajaran saat di sekolah	29, 35	30	2
Jumlah				35



<b>MOTIVASI BELAJAR</b>	
<b>KEHADIRAN DI SEKOLAH (POSITIF)</b>	
NO. ITEM	PERNYATAAN
1	Saya hadir di sekolah sebelum bel masuk berbunyi
31	Saya hadir di dalam kelas sebelum guru masuk ke kelas
<b>KEHADIRAN SEKOLAH (NEGATIVE)</b>	
NO. ITEM	PERNYATAAN
2	Jika malas belajar Matematika, saya tidak masuk sekolah
<b>TOTAL : 2 ITEM</b>	
<b>MENGIKUTI PBM DI KELAS (POSITIF)</b>	
NO. ITEM	PERNYATAAN
3	Saya mengikuti pelajaran Matematika di sekolah sampai jam pelajaran Matematika terakhir
4	Saya tetap mengikuti pelajaran Matematika siapapun guru yang mengajarnya
<b>KEHADIRAN SEKOLAH (NEGATIVE)</b>	
NO. ITEM	PERNYATAAN
5	Jika guru Matematika lebih dulu berada di kelas, maka saya cenderung memilih tidak masuk
6	Saya tidak mengikuti pelajaran Matematika, jika pelajaran itu tidak saya sukai

TOTAL : 4 ITEM	
BELAJAR DI LUAR JAM SEKOLAH (POSITIVE)	
NO. ITEM	PERNYATAAN
7	Saya belajar Matematika sendiri di rumah secara teratur
8	Saya selalu mengerjakan pekerjaan rumah pada pelajaran matematika
BELAJAR DI LUAR JAM SEKOLAH (NEGATIVE)	
NO. ITEM	PERNYATAAN
9	Saya suka mengulur -ngulur waktu belajar Matematika di luar kelas
TOTAL 3 ITEM	
SIKAP TERHADAP KESULITAN (POSITIF)	
32	Ketika saya remedial saya akan belajar mengulang pembelajaran yang di ulangkan
12	Ketika saya kesulitan dalam memahami penjelasan guru maka saya akan mengajukan pertanyaan kepada guru
SIKAP TERHADAP (NEGATIVE)	
NO. ITEM	PERNYATAAN
13	Jika materi pelajaran Matematika susah, maka saya akan mengabaikan pelajaran tersebut
TOTAL : 2 ITEM	
USAHA MENGATASI KESULITAN (POSITIF)	

NO. ITEM	PERNYATAAN
10	Jika nilai Matematika saya jelek, maka saya meningkatkan waktu belajar saya untuk menaikkan nilai
11	Saya mencoba mengerjakan soal Matematika yang sulit berulang kali
14	Apabila menemui soal yang sulit maka saya akan berusaha untuk mengerjakan sampai menemukan jawabannya
USAHA MENGATASI KESULITAN (NEGATIVE)	
NO. ITEM	PERNYATAAN
15	Saya malu bertanya kepada guru saat mengalami kesulitan untuk memahami materi Matematika yang diajarkan
TOTAL : 4 ITEM	
KEBIASAAN DALAM MENGIKUTI PELAJARAN (POSITIF)	
NO. ITEM	PERNYATAAN
16	Saya mendengarkan penjelasan guru dengan baik
18	Saya membaca materi Matematika yang akan diajarkan sebelum pembelajaran berlangsung
KEBIASAAN DALAM MENGIKUTI PELAJARAN (NEGATIVE)	
NO. ITEM	PERNYATAAN
17	Saya lebih senang berbicara sendiri dengan teman saat pelajaran Matematika
TOTAL : 3 ITEM	

SEMANGAT DALAM MENGIKUTI PBM (POSITIF)	
NO. ITEM	PERNYATAAN
19	Saya aktif dalam berdiskusi Matematika secara kelompok
20	Saya semangat Ketika guru menerangkan materi matematika di depan kelas
SEMANGAT DALAM MENGIKUTI PPM (NEGATIF)	
NO. ITEM	PERNYATAAN
21	Saya malas mengerjakan soal Matematika yang diberikan guru
TOTAL : 3 ITEM	
KEINGINAN UNTUK BERPRESTASI (POSITIF)	
NO. ITEM	PERNYATAAN
22	Saya merasa tidak puas dan ingin memperoleh hasil yang lebih baik lagi
24	Saya akan merasa sedih apabila nilai matematika saya kurang memuaskan
SEMANGAT UNTUK BERPRESTASI (NEGATIVE)	
NO. ITEM	PERNYATAAN
23	Saya malas berusaha ketika teman saya mencapai prestasi yang lebih tinggi
TOTAL : 3 ITEM	
KUALITAS HASIL (POSITIF)	
NO. ITEM	PERNYATAAN

25	Prestasi tinggi dalam belajar Matematika yang saya peroleh adalah dari usaha keras saya sendiri
33	Saya lebih ering mendapat nilai yang bagus dalam pelajaran matematika
KUALITAS HASIL (NEGATIVE)	
NO. ITEM	PERNYATAAN
26	Saya mencontek teman saat ujian Matematika agar mendapat nilai bagus
TOTAL : 2 ITEM	
PENYELESAIAN TUGAS ATAU PR (POSITIVE)	
NO. ITEM	PERNYATAAN
34	Saya lebih suka mengerjakan tugas matematika dengan berkelompok
27	Saya mengerjakan sendiri tugas Matematika yang diberikan guru
PENYELESAIAN TUGAS ATAU PR (NEGATIVE)	
NO. ITEM	PERNYATAAN
28	Saya malas mengerjakan PR Matematika dari guru
TOTAL : 2 ITEM	
MENGUNAKAN KESEMPATAN DI LUAR JAM PELAJARAN SAAT SEKOLAH (POSITIF)	
NO. ITEM	PERNYATAAN

29	Saya lebih senang membaca buku Matematika di perpustakaan saat jam pelajaran kosong
35	Pada saat jam kosong saya lebih suka belajar matematika yang belum saya pahami
MENGUNAKAN KESEMPATAN DI LUAR JAM PELAJARAN SAAT SEKOLAH (NEGATIF)	
NO. ITEM	PERNYATAAN
30	Saya lebih senang ngobrol di kantin saat jam pelajaran Matematika kosong
TOTAL : 2 ITEM	

Saran :

.....  
.....  
.....  
.....

Kesimpulan :

.....  
.....  
.....  
.....

Banjarmasin, ..... 2023

Validator

Nama

NIP.

## Lampiran 10 Lembar Validitas Intensitas Belajar

**LEMBAR VALIDASI**

Nama : Nur Halisah

Fakultas/Jurusan : Tarbiyah dan Keguruan / Pendidikan Matematika

Judul : Model Analisis Jalur Pengaruh Suasana BELAJAR,  
 Motivasi Belajar dan Intensitas Belajar Terhadap Prestasi  
 Belajar Matematika Siswa Kelas VII MTsN 3 Hulu Sungai  
 Selatan Tahun Pelajaran 2022/2023

**Kisi- kisi Instrumen Angket Intensitas Belajar**

Dimensi/Aspek	Indikator	Butir Pertanyaan		Jumlah Butir
		Positif	Negatif	Soal
Intensitas belajar	Motivasi	1, 12, 13	15	4
	Durasi Kegiatan	11, 25, 26	14	4
	Frekuensi kegiatan	10, 20, 24, 28	8, 17, 21, 29	8
	Presentasi	3, 6	30	3
	Arah sikap	2, 7	18	3
	Minat	4, 31	27	3
	Aktifitas	5, 9, 22, 23	16, 19	6
Jumlah				31

<b>INTENSITAS BELAJAR</b>	
<b>MOTIVASI (POSITIF)</b>	
NO. ITEM	PERNYATAAN
1	Saya semangat berangkat sekolah ketika ada jam pelajaran Matematika
12	Saya menyiapkan materi belajar Matematika untuk hari berikutnya
13	Sebelum berangkat sekolah saya selalu sarapan agar kuat dalam belajar Matematika di sekolah
<b>MOTIVASI (NEGATIVE)</b>	
NO. ITEM	PERNYATAAN
15	Ketika ada jam pelajaran Matematika saya malas berangkat sekolah
<b>TOTAL : 4 ITEM</b>	
<b>DURASI (POSITIF)</b>	
NO. ITEM	PERNYATAAN
11	Jam tambahan di sekolah cukup untuk membantu saya dalam memahami materi Matematika
25	Saya belajar Matematika minimal 2 jam dalam sehari
26	Pada hari libur, saya belajar Matematika lebih dari 2 jam dalam sehari
<b>DURASI (NEGATIVE)</b>	



NO. ITEM	PERNYATAAN
14	Jam kegiatan bermain saya lebih banyak daripada kegiatan belajar Matematika
TOTAL : 4 ITEM	
FREKUENSI (POSITIF)	
NO. ITEM	PERNYATAAN
10	Saya senang jika mengikuti jam belajar Matematika tambahan di sekolah
20	Saya menyempatkan belajar Matematika di rumah 4 kali dalam seminggu (termasuk mengerjakan PR, membaca maupun menulis catatan)
24	Sebelum dan sesudah tidur saya menyempatkan membaca buku catatan Matematika saya
28	Selain belajar Matematika di sekolah, saya mengikuti les di luar sekolah untuk memperdalam pengetahuan Matematika saya
FREKUENSI (NEGATIVE)	
NO. ITEM	PERNYATAAN
8	Pulang sekolah saya lebih suka bermain bersama teman - teman daripada memahami ulang materi Matematika
17	Ketika di rumah saya tidak pernah belajar Matematika
21	Saya mengerjakan PR Matematika di kelas pagi -pagi sebelum dikumpulkan kepada guru
29	Saya tidak mengikuti les Matematika di luar sekolah

TOTAL : 8 ITEM	
PRESENTASI (POSITIF)	
NO. ITEM	PERNYATAAN
3	Ketika jam istirahat saya lebih memilih membaca buku Matematika di perpustakaan daripada ke kantin
6	Ketika jam kosong saya tetap belajar Matematika di dalam kelas
PRESENTASI (NEGATIVE)	
NO. ITEM	PERNYATAAN
30	Saya tidak mempunyai jadwal kegiatan belajar Matematika yang teratur
TOTAL : 3 ITEM	
ARAH SIKAP (POSITIF)	
NO. ITEM	PERNYATAAN
2	Saya tidak pernah terlambat masuk kelas ketika pelajaran Matematika
7	Setelah belajar Matematika saya merapikan tempat belajar dan buku -buku yang telah digunakan
ARAH SIKAP (NEGATIVE)	
NO ITEM	PERNYATAAN
18	Saya meninggalkan buku catatan Matematika saya di laci meja sekolah dan tidak pernah di bawa pulang
TOTAL : 3 ITEM	

MINAT (POSITIF)	
NO. ITEM	PERNYATAAN
4	Saya memperhatikan ketika guru sedang menjelaskan materi Matematika
31	Saya bertanya kepada guru apabila ada bagian yang belum saya pahami
MINAT (NEGATIVE)	
NO. ITEM	PERNYATAAN
27	Saya pergi ke perpustakaan agar dapat menambah pengetahuan Matematika
TOTAL : 2 ITEM	
AKTIFITAS (POSITIF)	
NO. ITEM	PERNYATAAN
5	Saya mengerjakan tugas-tugas Matematika yang diberikan oleh guru
9	Saya berkonsultasi dengan guru Matematika jika menemukan kesulitan dalam pelajaran Matematika
22	Saya senang membaca buku, terutama buku pelajaran Matematika
23	Saya meminjam catatan pelajaran teman untuk melengkapi catatan pelajaran saya untuk membantu meningkatkan pemahaman saya
AKTIFITAS (NEGATIVE)	

NO. ITEM	PERNYATAAN
16	Ketika ulangan Matematika saya pernah menyontek
19	Karena matematika banyak rumus dan angka, saya malas mencatat
TOTAL : 6 ITEM	
TOTAL AL ITEM : 40 PERNYATAAN	

Saran :

.....

.....

.....

.....

Kesimpulan :

.....

.....

.....

.....

Banjarmasin, ... 2023

Validator

Nama

NIP.

Lampiran 11 Surat Keterangan Validator

### SURAT KETERANGAN VALIDATOR

Yang bertanda tangan di bawah ini, menerangkan bahwa:

Nama : Nur Halisah  
Fakultas/Jurusan : Tarbiyah dan Keguruan/Pendidikan Matematika  
NIM : 190101040914

Telah mengirimkan blueprint skala yang akan digunakan dalam penelitian berjudul **“MODEL ANALISIS JALUR PENGARUH SUASANA BELAJAR, MOTIVASI BELAJAR DAN INTENSITAS BELAJAR TERHADAP PRESTASI BELAJAR MATEMATIKA SISWA KELAS VII MTSN 3 HULU SUNGAI SELATAN TAHUN PELAJARAN 2022/2023”** dan telah diuji validasi melalui *expert judgment* dengan beberapa catatan sebagai bahan revisi, yaitu :

1. Tambahkan indikator unfavorable atau negative disetiap indikator, minima 1
2. Ada istilah tenaga kependidikan, padahal tidak semua tenaga kependidikan itu adalah guru, di tentukan mau guru atau tenaga kependidikan
3. Pernyataan positif harus lebih banyak dari pernyataan negative
4. Perbaiki kalimat yang berstabilo merah

Demikian agar yang berkepentingan mengetahui adanya.

Banjarmasin, 17 Mei 2023  
Validator,



Widya Aris Radiani, M. Psi., Psikolog  
NIK. 201702045

## SURAT KETERANGAN VALIDATOR

Yang bertanda tangan di bawah ini, menerangkan bahwa:

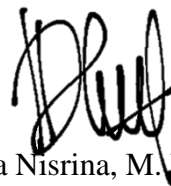
Nama : Nur Halisah  
Fakultas/Jurusan : Tarbiyah dan Keguruan/Pendidikan Matematika  
NIM : 190101040914

Telah mengirimkan blueprint skala yang akan digunakan dalam penelitian berjudul **“MODEL ANALISIS JALUR PENGARUH SUASANA BELAJAR, MOTIVASI BELAJAR DAN INTENSITAS BELAJAR TERHADAP PRESTASI BELAJAR MATEMATIKA SISWA KELAS VII MTSN 3 HULU SUNGAI SELATAN TAHUN PELAJARAN 2022/2023”** dan telah diuji validasi melalui *expert judgment* dengan beberapa catatan sebagai bahan revisi, yaitu :

1. Terlalu banyak menggunakan kata saya

Demikian agar yang berkepentingan mengetahui adanya.

Banjarmasin, 19 Januari 2023  
Validator,



Dina Nistrina, M.Psi., Psikolog

## Lampiran 12 Data Angket Suasana Belajar

NO	R	X1	X2	X3	X4	X5	X6	X7	X8	X9	X10	X11	X12	X13	X14	X15	X16	X17	X18	X19	X20
1	AU	1	2	3	3	3	1	3	2	3	3	2	1	3	3	1	3	3	1	1	2
2	ANA	4	1	1	2	3	1	2	4	2	3	2	3	3	3	3	1	2	4	2	1
3	AM	2	1	2	2	3	1	3	2	2	2	2	3	3	2	1	1	2	1	1	2
4	DA	2	2	2	1	1	1	2	4	3	4	3	4	4	2	2	2	3	2	2	2
5	GMRA	2	4	3	2	2	1	3	2	3	4	3	3	2	2	2	2	2	3	2	3
6	HA	2	3	4	1	3	2	3	3	4	4	4	4	4	2	2	2	1	4	2	3
7	JS	2	3	2	1	2	1	3	3	2	2	3	3	3	3	3	2	1	1	2	3
8	MG	2	2	3	2	2	1	4	4	3	4	2	4	3	2	4	2	2	3	1	2
9	MAR	2	4	2	3	3	2	3	3	2	3	2	4	4	4	2	2	2	2	3	4
10	MAR	2	4	2	3	2	2	2	3	2	3	2	4	4	2	2	2	2	3	2	3
11	MH	2	2	2	3	2	2	2	3	2	3	2	2	2	3	2	2	2	3	2	2
12	MKAH	1	2	2	2	1	1	2	2	3	3	2	3	3	2	1	3	3	1	2	2
13	MRA	1	2	2	1	1	1	3	3	3	4	2	4	3	4	1	2	3	1	2	2
14	MRW	2	2	3	2	3	1	2	2	3	3	2	4	3	2	2	2	1	3	2	3
15	MS	2	4	3	1	1	1	3	2	4	4	3	3	3	2	2	3	3	3	2	3
16	MZ	2	2	4	1	3	1	2	3	2	3	3	2	3	3	3	2	1	1	1	1
17	NA	2	4	2	2	2	1	3	3	3	4	3	4	3	3	4	3	2	3	2	4
18	NARY	3	2	3	2	2	1	2	3	2	4	3	3	3	3	2	2	3	2	2	3
19	P	1	2	2	2	1	1	2	4	2	4	4	4	3	3	3	1	1	3	1	1
20	RP	2	2	4	1	2	1	2	2	4	3	3	4	4	4	2	2	3	1	1	4

NO	R	X1	X2	X3	X4	X5	X6	X7	X8	X9	X10	X11	X12	X13	X14	X15	X16	X17	X18	X19	X20
21	SW	2	2	3	3	2	1	4	2	2	4	4	4	4	2	2	2	1	2	2	SW
22	SNH	2	2	3	2	3	1	3	4	3	4	3	4	3	3	3	2	3	1	3	SNH
23	SN	2	2	4	1	4	2	3	3	2	3	3	4	3	2	2	2	4	3	2	SN
24	AF	2	1	4	2	2	1	4	3	3	4	2	4	3	2	4	4	3	3	2	AF
25	ATA	1	3	4	2	3	2	2	2	3	2	2	4	3	3	2	1	4	3	2	ATA
26	AR	1	1	1	3	1	1	2	2	2	2	2	4	3	2	3	3	3	2	2	AR
27	AS	2	3	4	3	3	1	3	3	2	4	2	3	4	4	3	2	2	2	3	AS
28	AA	1	1	3	4	3	1	2	3	2	4	2	4	4	3	2	3	3	2	4	AA
29	F	2	2	2	2	3	1	3	1	2	4	4	4	4	3	4	2	2	1	4	F
30	H	2	2	3	2	2	2	3	3	3	2	3	3	1	3	4	3	2	1	2	H
31	LA	2	2	2	4	2	1	3	4	2	4	4	4	3	4	2	2	1	2	2	LA
32	MA	1	2	3	2	3	3	2	2	3	2	3	2	3	3	3	4	2	1	3	MA
33	METN	1	2	3	3	1	2	2	2	3	2	4	4	3	4	2	2	2	3	1	METN
34	MHA	2	3	4	1	3	1	4	2	3	2	2	4	3	3	2	2	2	2	2	MHA
35	MLW	1	2	2	1	3	1	2	2	2	3	3	4	3	2	2	3	2	4	2	MLW
36	MRA	2	3	2	3	2	1	3	3	2	4	3	4	4	3	2	3	1	2	4	MRA
37	MSM	1	2	3	3	1	1	2	2	2	4	3	4	3	3	4	2	4	1	1	MSM
38	MTA	2	2	3	2	2	1	2	3	3	3	3	3	3	3	2	2	3	2	1	MTA
39	MZ	2	1	2	2	2	1	2	2	3	1	4	3	1	3	1	1	4	1	1	MZ
40	MN	1	2	4	3	2	1	2	2	2	3	2	4	3	2	2	3	3	1	2	MN
41	NZ	2	4	4	2	2	1	2	2	2	2	2	3	3	2	3	2	3	2	2	NZ
42	NH	2	4	3	3	1	1	3	3	2	4	3	3	4	4	2	2	3	2	2	NH
43	NKH	1	2	1	3	2	1	3	2	2	3	2	4	4	3	2	2	3	3	2	NKH



NO	R	X1	X2	X3	X4	X5	X6	X7	X8	X9	X10	X11	X12	X13	X14	X15	X16	X17	X18	X19	X20
44	R	2	1	3	3	3	1	4	2	2	3	4	4	3	3	4	2	2	1	4	R
45	RA	2	3	3	2	2	2	3	2	2	3	2	2	2	2	2	2	3	3	2	RA
46	SH	1	1	1	3	2	1	2	2	2	2	2	4	4	2	2	3	3	1	2	SH
47	SAJ	2	3	3	1	1	1	1	3	3	3	4	4	2	3	1	1	1	4	1	SAJ
48	ZNS	2	1	3	1	3	1	2	3	2	3	2	4	4	4	3	2	3	2	3	ZNS
49	AFB	2	3	4	3	2	1	4	2	2	2	3	4	4	4	2	2	3	3	3	AFB
50	AZ	2	2	3	1	1	1	3	2	2	4	4	3	3	2	3	1	3	3	1	AZ
51	AZ	2	1	3	2	1	1	2	3	3	2	3	3	3	3	2	2	1	2	2	AZ
52	C	4	1	1	2	2	2	3	3	2	3	3	3	2	2	3	3	2	4	3	C
53	DS	1	2	2	2	1	1	3	2	2	3	3	3	3	2	2	3	3	4	2	DS
54	HM	3	4	4	3	3	1	3	4	3	4	2	4	4	2	3	4	2	4	4	HM
55	IMR	1	3	1	2	2	1	4	2	3	2	2	4	3	2	4	2	1	2	1	IMR
56	MA	1	4	4	2	2	1	2	3	2	3	3	3	3	2	1	1	1	1	3	MA
57	MAP	1	4	4	2	1	1	4	2	2	3	4	4	3	4	2	3	1	2	3	MAP
58	MF	4	3	2	1	2	2	3	4	3	4	2	4	4	3	2	4	3	4	1	MF
59	MHJ	1	3	4	1	2	3	3	3	4	3	3	4	4	4	3	1	4	4	3	MHJ
60	MM	4	4	4	2	4	3	4	4	4	4	4	4	4	4	4	4	4	4	2	MM
61	MR	1	2	3	2	1	1	3	2	2	3	3	3	3	2	2	3	2	4	2	MR
62	MSA	1	1	2	2	1	1	2	2	2	4	3	1	3	3	2	2	2	4	3	MSA
63	WAHYU	2	1	4	4	1	1	3	1	2	3	1	1	4	2	3	1	3	2	1	WAHYU
64	NA	4	2	4	5	2	1	4	3	4	4	4	2	4	4	3	3	3	4	3	NA
65	NMAZ	1	2	2	3	1	1	2	2	1	3	2	2	3	2	3	3	3	1	2	NMAZ
66	NLR	1	4	3	3	3	1	4	3	4	4	4	2	3	3	4	4	4	2	3	NLR

<b>NO</b>	<b>R</b>	<b>X1</b>	<b>X2</b>	<b>X3</b>	<b>X4</b>	<b>X5</b>	<b>X6</b>	<b>X7</b>	<b>X8</b>	<b>X9</b>	<b>X10</b>	<b>X11</b>	<b>X12</b>	<b>X13</b>	<b>X14</b>	<b>X15</b>	<b>X16</b>	<b>X17</b>	<b>X18</b>	<b>X19</b>	<b>X20</b>
67	NEY	2	1	4	4	1	1	3	3	1	3	4	4	4	4	2	3	4	2	3	NEY
68	RA	1	1	1	1	2	1	2	2	1	2	2	1	1	2	2	2	3	2	2	RA
69	RESTU	2	2	1	1	2	1	2	2	2	4	1	1	4	2	2	1	4	2	3	RESTU
70	SNY	1	2	3	1	1	1	2	2	4	3	3	2	3	2	3	2	1	3	2	SNY
71	SA	1	1	2	1	1	1	2	3	2	4	3	2	3	2	2	2	1	2	1	SA

NO	R	X21	X22	X23	X24	X25	X26	X27	X28	X29	X30	X31	X32	X33	X34	TOTAL
1	AU	1	3	2	1	2	1	1	3	1	2	1	2	3	5	68
2	ANA	3	1	4	2	2	2	2	4	3	2	1	2	2	3	80
3	AM	2	1	4	1	3	1	1	2	2	2	3	2	2	4	68
4	DA	4	2	3	4	3	2	1	3	2	4	3	2	3	3	88
5	GMRA	2	2	1	1	2	1	1	4	2	3	3	2	2	3	80
6	HA	4	2	4	2	3	2	2	2	3	3	4	3	3	3	98
7	JS	2	3	3	4	2	1	2	4	3	3	4	4	3	4	88
8	MG	2	4	4	2	3	1	1	2	2	3	2	3	2	2	87
9	MAR	4	3	3	2	2	2	2	4	3	2	3	4	3	4	95
10	MAR	3	2	3	2	2	1	2	2	3	4	4	4	2	3	88
11	MH	2	4	3	2	2	2	2	2	2	2	3	2	2	3	78
12	MKAH	3	3	3	1	2	1	1	3	2	3	3	1	5	5	72
13	MRA	3	3	3	1	2	1	1	4	2	4	4	4	2	3	85
14	MRW	2	2	2	3	2	1	1	3	3	3	1	3	3	3	76
15	MS	2	2	2	1	2	1	1	3	2	3	3	2	3	3	80
16	MZ	2	2	4	2	2	4	4	3	2	1	2	2	2	3	78
17	NA	4	2	3	2	3	1	3	3	3	3	2	3	3	3	95
18	NARY	3	2	3	1	2	1	1	2	2	2	3	3	3	2	80
19	P	1	3	1	2	3	2	2	3	3	3	3	2	4	3	78
20	RP	3	4	4	1	2	1	1	4	3	4	4	2	1	3	91
21	SW	4	2	4	1	2	1	2	4	2	4	4	4	3	3	92

NO	R	X21	X22	X23	X24	X25	X26	X27	X28	X29	X30	X31	X32	X33	X34	TOTAL
22	SNH	3	1	4	2	4	2	4	4	3	4	4	3	5	5	96
23	SN	4	3	4	2	3	2	1	4	2	3	4	2	3	4	96
24	AF	2	3	4	4	4	1	1	2	4	3	3	2	3	3	94
25	ATA	3	3	4	1	2	1	1	4	2	4	4	2	3	3	88
26	AR	4	2	4	4	3	4	4	4	4	3	2	3	3	3	91
27	AS	4	2	4	2	3	2	2	3	2	3	4	4	2	3	99
28	AA	4	1	4	2	3	1	1	3	3	4	4	4	3	2	92
29	F	4	2	4	2	3	1	1	4	4	4	4	3	5	5	92
30	H	1	1	1	3	1	1	1	4	2	3	3	2	5	5	76
31	LA	4	4	4	2	3	1	1	4	3	3	4	2	4	5	96
32	MA	2	2	3	2	2	1	2	4	3	2	3	2	2	4	84
33	METN	2	3	4	1	2	1	1	4	2	4	3	3	3	3	84
34	MHA	3	3	3	4	2	2	1	4	2	3	4	2	3	2	90
35	MLW	2	2	2	2	2	1	2	4	4	4	4	2	3	3	85
36	MRA	4	4	1	4	4	1	1	4	4	2	4	2	3	4	94
37	MSM	1	3	4	1	2	1	1	4	3	3	4	4	2	2	87
38	MTA	3	3	2	2	2	4	1	4	3	3	4	3	4	4	87
39	MZ	4	1	4	1	3	4	4	4	4	4	4	2	4	5	85
40	MN	3	2	3	1	3	3	4	3	3	3	3	4	5	3	90
41	NZ	3	1	3	1	4	1	1	2	2	3	2	3	4	4	78
42	NH	4	3	3	2	2	1	1	4	3	3	4	4	1	1	94
43	NKH	4	4	4	2	3	1	1	4	3	3	4	3	2	3	90
44	R	4	1	4	2	3	1	2	4	4	4	4	2	2	3	95

NO	R	X21	X22	X23	X24	X25	X26	X27	X28	X29	X30	X31	X32	X33	X34	TOTAL
45	RA	3	2	2	2	2	1	1	3	2	2	3	2	5	4	76
46	SH	4	2	4	1	3	4	4	4	3	4	4	2	5	2	86
47	SAJ	1	1	2	4	3	1	1	4	3	3	4	4	3	4	81
48	ZNS	4	1	4	2	4	1	1	4	3	2	3	3	3	4	87
49	AFB	3	2	3	3	2	2	2	3	2	3	3	2	3	3	90
50	AZ	4	2	3	4	2	1	2	3	3	3	4	4	3	3	86
51	AZ	4	2	3	2	3	1	1	3	3	4	4	3	2	2	80
52	C	3	2	3	2	2	2	2	3	2	3	3	2	2	3	86
53	DS	3	2	3	3	2	3	3	3	2	3	3	4	2	2	88
54	HM	3	2	3	2	2	2	1	3	2	3	3	2	2	3	98
55	IMR	4	1	3	2	3	1	1	2	2	4	3	2	2	3	79
56	MA	3	1	4	2	2	1	1	2	2	3	2	2	3	4	76
57	MAP	3	3	1	2	2	1	1	2	2	2	1	2	3	4	83
58	MF	4	4	4	3	3	1	1	2	2	2	3	4	4	4	96
59	MHJ	4	2	4	4	3	4	1	3	3	3	2	3	3	3	103
60	MM	4	2	3	3	3	2	3	2	3	3	2	3	4	4	113
61	MR	3	2	3	1	3	3	1	2	3	3	3	2	4	1	81
62	MSA	4	1	2	2	3	4	2	2	2	3	3	2	2	3	81
63	WAHYU	4	2	3	3	4	3	4	4	2	3	3	3	3	3	82
64	NA	2	2	3	2	3	3	2	3	3	3	3	3	3	3	102
65	NMAZ	3	2	3	2	2	3	3	3	2	2	4	3	3	4	79
66	NLR	1	3	2	2	2	4	4	4	2	3	4	4	2	3	106
67	NEY	4	4	3	4	4	4	4	4	2	4	4	4	1	3	108

<b>NO</b>	<b>R</b>	<b>X21</b>	<b>X22</b>	<b>X23</b>	<b>X24</b>	<b>X25</b>	<b>X26</b>	<b>X27</b>	<b>X28</b>	<b>X29</b>	<b>X30</b>	<b>X31</b>	<b>X32</b>	<b>X33</b>	<b>X34</b>	<b>TOTAL</b>
68	RA	3	2	3	2	3	1	2	1	2	3	4	4	4	3	68
69	RESTU	4	2	4	4	4	2	3	3	3	3	4	4	1	3	88
70	SNY	4	2	2	3	3	2	2	2	2	3	4	3	3	3	81
71	SA	3	4	4	3	2	4	4	3	1	4	3	1	2	4	81

Lampiran 13 Data Angket Motivasi Belajar

NO	R	Y1	Y2	Y3	Y4	Y5	Y6	Y7	Y8	Y9	Y10	Y11	Y12	Y13	Y14	Y15	Y16	Y17	Y18	Y19	Y20
1	AU	4	4	2	4	4	4	4	4	3	4	2	2	4	4	3	4	3	2	1	2
2	ANA	4	4	4	4	4	4	2	2	3	2	2	4	4	1	3	2	3	2	3	4
3	AM	3	3	3	3	3	3	1	3	3	2	3	3	3	2	3	2	3	1	2	2
4	DA	4	4	4	4	4	4	2	1	4	2	2	3	4	3	4	2	4	2	2	2
5	GMRA	4	4	4	4	4	4	2	2	3	2	2	4	4	3	3	3	3	2	2	3
6	HA	3	3	3	3	3	2	2	3	3	2	4	4	3	2	2	2	3	2	2	3
7	JS	4	3	4	4	4	4	3	2	4	1	3	4	4	3	1	4	2	3	2	2
8	MG	4	4	4	4	4	2	3	2	4	3	2	2	2	2	3	3	3	2	2	3
9	MAR	4	4	4	3	4	4	2	2	4	2	3	1	4	2	3	4	4	2	2	3
10	MAR	4	4	4	4	3	4	2	1	3	2	4	2	4	4	1	2	3	2	2	4
11	MH	3	2	3	3	2	2	2	1	2	3	2	2	3	3	3	3	2	2	2	2
12	MKAH	4	2	3	3	4	4	4	1	3	4	2	2	2	3	1	3	3	2	1	2
13	MRA	4	4	4	4	4	4	2	3	3	2	4	2	4	4	3	4	3	2	1	2
14	MRW	4	4	4	4	4	4	2	2	3	2	2	4	3	3	3	3	3	2	3	3
15	MS	4	4	4	4	4	4	2	2	3	4	2	3	4	3	3	4	3	2	2	3
16	MZ	4	4	3	3	4	4	2	2	4	3	3	2	4	3	2	3	3	2	2	3
17	NA	4	4	3	4	4	4	3	3	3	1	3	3	4	3	4	4	4	2	2	2
18	NARY	4	4	4	4	4	4	2	1	4	4	3	2	4	4	3	4	3	1	2	4
19	P	4	4	4	4	4	4	2	2	3	4	4	4	4	4	4	4	3	2	2	3
20	RP	4	4	4	4	4	4	4	2	4	2	3	2	4	3	3	4	3	2	2	3
21	SW	4	4	4	4	4	4	2	2	3	2	2	4	4	4	4	4	4	1	2	4

NO	R	Y1	Y2	Y3	Y4	Y5	Y6	Y7	Y8	Y9	Y10	Y11	Y12	Y13	Y14	Y15	Y16	Y17	Y18	Y19	Y20	
22	SNH	2	4	3	3	3	4	4	4	2	3	4	2	4	3	3	4	3	2	2	1	
23	SN	4	4	2	4	4	4	2	3	3	3	3	2	4	3	3	3	3	2	3	3	
24	AF	3	4	3	4	3	4	4	1	2	3	3	3	1	3	3	4	3	2	4	3	
25	ATA	4	4	4	4	4	4	2	2	3	1	3	2	4	3	4	4	3	1	3	2	
26	AR	4	4	4	3	4	4	2	2	4	4	2	3	3	3	3	3	3	2	2	3	
27	AS	3	4	3	4	4	4	4	3	4	3	2	2	4	2	2	4	3	2	2	3	
28	AA	4	4	4	4	4	4	2	4	4	4	4	4	4	4	3	4	4	4	2	2	4
29	F	4	4	4	4	3	4	2	1	4	4	3	4	4	4	4	4	4	4	4	4	2
30	H	4	4	4	3	4	4	4	3	4	4	4	2	4	4	4	4	4	4	2	2	2
31	LA	4	4	4	4	4	4	2	2	4	2	3	4	4	4	4	3	4	2	3	2	
32	MA	4	4	4	4	4	4	1	3	3	3	3	2	4	2	3	4	3	3	4	4	
33	METN	4	4	4	4	4	4	2	3	3	1	3	3	4	4	3	2	3	1	3	4	
34	MHA	4	4	4	4	4	4	2	2	3	2	2	3	4	4	3	4	2	2	2	3	
35	MLW	4	4	4	4	4	4	1	3	2	3	2	2	4	4	4	2	3	4	2	2	
36	MRA	4	4	4	4	4	4	3	4	1	3	4	4	4	4	4	2	2	2	3	2	
37	MSM	4	4	4	4	4	4	2	2	4	2	2	2	4	3	3	4	4	2	3	3	
38	MTA	4	4	4	4	4	4	2	4	4	1	2	2	4	3	2	2	3	2	2	3	
39	MZ	4	4	4	4	4	4	1	3	4	2	2	1	4	2	3	3	3	1	1	1	
40	MN	3	4	4	4	4	4	2	2	3	2	3	3	4	3	4	3	3	2	3	3	
41	NZ	4	4	4	4	4	4	1	4	1	4	4	4	4	4	4	3	4	4	2	2	
42	NH	4	4	4	4	4	4	2	3	4	3	3	3	4	3	3	3	4	2	3	2	
43	NKH	4	4	4	4	4	4	2	4	4	3	3	3	4	4	3	3	4	4	3	3	
44	R	4	4	4	4	4	4	3	4	4	3	2	2	4	3	3	4	4	2	2	4	



NO	R	Y1	Y2	Y3	Y4	Y5	Y6	Y7	Y8	Y9	Y10	Y11	Y12	Y13	Y14	Y15	Y16	Y17	Y18	Y19	Y20
45	RA	3	4	3	2	3	4	1	3	2	1	2	2	2	2	3	2	3	2	2	2
46	SH	4	4	4	4	4	4	2	2	4	3	2	2	4	3	4	4	4	2	3	4
47	SAJ	3	4	4	3	2	1	1	4	4	4	3	3	2	2	1	4	1	3	3	1
48	ZNS	4	4	4	4	4	4	2	4	4	3	4	3	4	4	4	4	3	3	4	3
49	AFB	4	4	4	4	4	4	2	2	3	2	3	3	4	3	3	4	3	2	3	3
50	AZ	4	4	4	4	4	4	2	2	4	3	3	3	4	2	4	4	3	4	2	3
51	AZ	4	3	4	4	4	4	2	2	2	3	4	4	4	4	4	4	2	4	3	3
52	C	3	4	3	3	3	4	2	2	1	3	2	2	4	2	3	4	3	2	4	4
53	DS	2	3	3	2	4	3	2	2	3	2	3	3	2	2	4	3	2	2	1	2
54	HM	4	4	4	4	4	4	2	2	3	3	3	3	4	3	3	4	3	2	3	3
55	IMR	3	4	3	3	4	4	2	3	3	3	3	3	4	3	3	3	4	2	2	3
56	MA	4	4	4	4	4	4	2	1	4	4	4	4	4	4	4	4	4	2	2	4
57	MAP	3	4	4	4	2	4	2	1	4	2	1	2	4	4	1	4	1	4	4	2
58	MF	3	4	2	2	4	4	2	2	3	2	2	4	3	2	3	2	1	2	2	2
59	MHJ	4	4	4	4	4	4	2	4	4	3	4	3	4	3	3	3	3	1	4	2
60	MM	4	4	4	4	4	4	4	2	4	4	4	4	3	4	3	4	1	4	4	4
61	MR	2	3	3	3	4	4	2	2	4	2	2	2	4	2	2	2	4	2	1	3
62	MSA	4	4	4	4	4	4	3	3	3	2	2	3	4	3	3	4	3	3	3	4
63	WAHYU	4	4	3	4	4	2	1	2	2	2	2	2	3	1	3	3	3	1	1	1
64	NA	3	4	3	3	4	4	2	1	4	4	3	2	1	2	3	3	3	2	2	3
65	NMAZ	4	4	4	4	4	4	2	2	3	2	2	1	2	3	4	2	3	2	1	3
66	NLR	4	4	1	3	4	4	1	3	4	3	4	2	3	3	3	3	3	2	2	4
67	NEY	4	4	4	4	4	4	2	2	3	4	3	2	4	2	4	4	4	2	2	2

<b>NO</b>	<b>R</b>	<b>Y1</b>	<b>Y2</b>	<b>Y3</b>	<b>Y4</b>	<b>Y5</b>	<b>Y6</b>	<b>Y7</b>	<b>Y8</b>	<b>Y9</b>	<b>Y10</b>	<b>Y11</b>	<b>Y12</b>	<b>Y13</b>	<b>Y14</b>	<b>Y15</b>	<b>Y16</b>	<b>Y17</b>	<b>Y18</b>	<b>Y19</b>	<b>Y20</b>
68	RA	3	1	3	3	4	4	2	1	3	2	2	2	4	2	3	2	3	2	2	2
69	RESTU	4	1	4	4	4	4	2	3	4	2	4	1	4	3	4	3	4	4	3	3
70	SNY	4	4	3	4	1	4	1	2	2	2	3	2	4	2	3	3	4	2	1	2
71	SA	4	4	4	1	1	4	2	1	3	2	3	2	3	2	3	3	3	3	4	2

NO	R	Y22	Y23	Y24	Y25	Y26	Y27	Y28	Y29	Y30	Y31	Y32	Y33	Y34	Y35	TOTAL
1	AU	3	2	4	5	5	4	4	2	2	1	3	4	4	5	1
2	ANA	4	4	5	3	3	5	3	3	3	1	4	3	4	2	1
3	AM	3	1	5	5	4	5	4	4	3	2	2	3	5	5	2
4	DA	3	3	4	4	4	3	3	4	3	1	3	4	4	5	3
5	GMRA	3	3	3	4	5	3	3	3	3	1	3	3	5	5	2
6	HA	2	3	3	4	4	4	2	2	3	4	4	2	5	4	2
7	JS	3	3	3	4	5	5	4	3	4	2	4	5	4	3	1
8	MG	4	4	4	5	3	5	3	3	3	1	5	3	5	5	3
9	MAR	2	3	4	5	4	4	3	3	3	2	2	3	5	5	1
10	MAR	2	2	3	2	3	3	2	1	2	4	3	3	2	5	2
11	MH	3	2	3	4	4	4	5	3	3	1	5	3	4	5	3
12	MKAH	1	3	1	1	2	5	1	1	2	3	3	1	1	2	1
13	MRA	3	3	4	5	3	5	4	3	4	2	3	3	4	5	3
14	MRW	3	3	3	3	5	3	3	3	3	3	3	5	5	3	3
15	MS	2	1	5	5	5	5	4	4	2	1	2	4	5	5	1
16	MZ	2	2	2	4	2	5	4	3	1	1	3	2	2	4	2
17	NA	5	3	4	5	5	5	3	4	3	1	3	3	5	5	2
18	NARY	5	2	4	5	5	3	4	3	1	2	4	4	4	5	1
19	P	2	3	3	5	4	3	2	1	2	1	3	3	3	5	1
20	RP	4	5	5	5	4	5	5	5	5	4	5	5	5	5	2
21	SW	4	2	5	5	4	2	2	4	5	5	4	5	4	5	3
22	SNH	5	5	5	5	5	3	3	4	4	1	3	5	5	5	3
23	SN	3	2	3	4	4	4	4	3	3	1	5	3	4	4	3



NO	R	Y22	Y23	Y24	Y25	Y26	Y27	Y28	Y29	Y30	Y31	Y32	Y33	Y34	Y35	TOTAL
47	SAJ	4	3	3	4	4	5	4	3	2	1	2	4	2	5	1
48	ZNS	2	4	4	5	5	3	3	3	2	3	3	4	5	1	4
49	AFB	3	3	3	3	3	3	3	3	3	3	3	3	3	4	3
50	AZ	3	3	3	5	4	3	4	4	4	1	4	4	3	3	3
51	AZ	4	2	4	5	5	5	2	3	4	2	2	3	5	5	2
52	C	4	4	3	2	4	4	3	4	4	4	4	4	4	3	2
53	DS	4	4	4	2	2	4	2	2	2	2	2	2	2	1	2
54	HM	3	3	3	3	4	4	3	2	3	2	3	3	4	3	2
55	IMR	2	2	3	1	2	3	2	4	3	2	3	4	2	5	2
56	MA	3	4	4	4	4	4	3	4	4	2	3	3	4	4	3
57	MAP	5	3	4	4	3	1	3	3	1	4	3	4	4	1	3
58	MF	3	3	3	4	4	5	4	3	4	1	3	5	5	5	2
59	MHJ	3	4	3	3	2	4	4	4	3	3	3	3	3	4	2
60	MM	3	3	3	5	5	5	3	4	3	1	3	2	5	3	1
61	MR	5	5	5	5	1	5	1	5	5	1	5	5	5	5	5
62	MSA	3	4	4	5	5	2	4	3	3	3	3	3	4	3	2
63	WAHYU	3	2	3	5	5	3	3	3	3	2	2	3	3	4	3
64	NA	3	4	4	5	5	4	3	4	3	1	4	4	4	4	3
65	NMAZ	3	3	4	5	5	5	4	4	4	2	3	4	5	5	4
66	NLR	3	4	4	3	4	4	3	3	2	4	4	4	4	4	3
67	NEY	3	4	4	2	3	5	4	3	3	2	3	3	4	4	1
68	RA	2	2	3	1	2	3	2	4	3	2	3	2	4	5	2
69	RESTU	3	4	3	3	2	4	4	4	3	3	3	3	3	4	2

<b>NO</b>	<b>R</b>	<b>Y22</b>	<b>Y23</b>	<b>Y24</b>	<b>Y25</b>	<b>Y26</b>	<b>Y27</b>	<b>Y28</b>	<b>Y29</b>	<b>Y30</b>	<b>Y31</b>	<b>Y32</b>	<b>Y33</b>	<b>Y34</b>	<b>Y35</b>	<b>TOTAL</b>
70	SNY	3	3	3	3	3	3	3	3	3	3	3	3	3	3	3
71	SA	3	4	4	4	5	5	4	4	4	3	4	3	4	4	4

Lampiran 14 Data Angket Intensitas Belajar

NO	R	Z1	Z2	Z3	Z4	Z5	Z6	Z7	Z8	Z9	Z10	Z11	Z12	Z13	Z14	Z15	Z16	Z17	Z18	Z19	Z20	Z21
1	AU	4	2	1	4	2	4	2	3	3	2	2	4	2	4	3	4	4	3	1	2	3
2	ANA	3	3	1	3	4	2	3	4	4	4	4	3	4	3	4	4	3	3	4	2	3
3	AM	2	4	1	3	3	1	5	2	1	1	1	1	2	1	4	4	4	4	4	1	3
4	DA	2	2	2	3	4	2	4	4	3	3	3	2	2	3	4	4	4	4	4	2	2
5	GMRA	2	3	1	3	4	2	2	3	2	2	3	2	1	3	4	3	3	4	2	2	3
6	HA	3	2	2	4	4	2	4	2	4	2	2	2	2	2	4	4	3	4	3	2	2
7	JS	2	4	1	2	3	2	2	3	2	2	3	2	1	1	3	4	1	4	4	1	1
8	MG	2	3	1	3	4	2	3	4	2	2	2	2	1	4	2	3	1	3	3	2	3
9	MAR	2	2	2	3	2	2	4	3	2	2	2	2	4	3	4	4	3	4	4	2	3
10	MAR	2	2	2	2	4	2	3	3	2	2	4	4	4	3	3	4	3	1	3	2	3
11	MH	2	2	2	3	4	2	4	4	3	2	2	2	4	2	1	3	3	3	3	2	2
12	MKAH	4	4	1	4	4	2	3	2	2	2	2	2	2	4	4	4	4	3	4	2	3
13	MRA	4	2	1	4	4	2	2	3	4	2	2	2	2	4	4	4	4	4	3	2	3
14	MRW	2	3	1	3	3	2	2	2	2	2	3	2	1	3	4	3	3	4	3	2	3
15	MS	2	2	1	4	4	2	3	3	2	3	3	3	4	2	4	3	3	4	4	2	3
16	MZ	1	3	1	2	3	1	2	4	2	2	2	2	2	4	4	4	3	4	4	2	2
17	NA	2	3	1	4	4	2	4	3	3	2	3	1	2	1	4	4	3	4	4	1	3
18	NARY	2	4	2	4	4	2	3	3	2	2	2	4	4	3	4	4	3	4	4	2	4
19	P	2	2	1	3	4	1	4	3	1	2	3	3	4	3	4	4	3	4	4	2	4
20	RP	3	2	2	3	4	2	2	3	3	3	3	1	1	4	4	3	3	4	4	2	3
21	SW	2	2	2	4	4	2	2	4	4	4	2	1	2	4	4	4	3	4	4	2	4

NO	R	Z1	Z2	Z3	Z4	Z5	Z6	Z7	Z8	Z9	Z10	Z11	Z12	Z13	Z14	Z15	Z16	Z17	Z18	Z19	Z20	Z21
22	SNH	4	4	1	3	3	2	2	3	3	3	2	2	3	4	3	3	3	2	2	2	2
23	SN	2	2	2	3	3	2	4	3	3	2	2	2	2	3	4	4	3	3	4	2	3
24	AF	2	2	2	4	3	2	4	2	2	4	2	3	4	2	3	2	4	4	3	2	1
25	ATA	2	3	1	4	2	2	2	2	3	2	3	3	4	3	4	4	1	4	4	2	3
26	AR	2	4	2	2	3	1	3	4	2	2	2	3	4	4	4	4	3	4	4	2	3
27	AS	4	2	2	3	4	3	3	4	3	3	4	3	4	3	4	4	4	4	4	2	3
28	AA	4	4	1	4	4	2	4	3	4	4	4	2	2	4	4	4	4	4	4	2	3
29	F	4	4	1	4	4	2	4	4	3	3	2	2	4	4	4	3	4	4	4	3	3
30	H	2	1	1	4	4	2	4	2	4	3	1	3	4	3	4	4	2	4	4	2	4
31	LA	2	4	1	4	4	2	4	4	4	2	3	2	4	4	4	3	4	4	4	1	3
32	MA	4	4	2	4	3	3	3	3	2	3	3	2	4	3	4	4	3	4	4	2	3
33	METN	2	1	1	2	3	2	2	2	2	2	3	2	4	4	4	2	3	3	3	2	3
34	MHA	2	3	1	3	4	2	2	3	2	2	2	2	4	3	4	4	3	4	4	2	3
35	MLW	2	4	1	3	3	2	2	2	2	2	3	4	4	2	4	4	3	4	3	1	4
36	MRA	2	4	1	4	3	1	4	1	4	2	4	4	1	1	4	4	2	4	4	3	2
37	MSM	4	4	2	1	4	3	1	2	4	2	1	1	3	2	1	3	2	2	3	3	2
38	MTA	4	4	2	3	3	2	3	1	3	2	2	3	4	1	4	2	3	3	2	2	2
39	MZ	1	2	1	3	3	1	4	1	2	1	1	1	1	1	4	4	1	4	4	1	4
40	MN	2	3	1	3	4	2	3	3	3	2	2	2	3	2	3	3	3	4	3	2	3
41	NZ	3	4		4	4	1	3	2	4	2	3	1	4	1	4	3	1	4	4	2	3
42	NH	2	1	1	3	3	2	4	3	3	2	3	4	4	1	4	3	3	4	4	2	
43	NKH	2	4	1	4	4	1	4	4	3	2	3	3	4	4	4	4	3	4	4	2	4
44	R	2	1	1	4	4	1	3	4	2	3	2	2	4	3	4	4	3	4	4	2	1



NO	R	Z1	Z2	Z3	Z4	Z5	Z6	Z7	Z8	Z9	Z10	Z11	Z12	Z13	Z14	Z15	Z16	Z17	Z18	Z19	Z20	Z21
45	RA	2	3	2	2	3	2	2	3	2	2	2	2	3	3	3	3	3	3	3	2	4
46	SH	3	3	2	4	4	2	4	4	2	3	3	3	4	4	4	4	3	4	4	2	4
47	SAJ	4	1	1	1	1	1	1	2	3	2	2	3	2	3	2	2	4	4	4	3	2
48	ZNS	2	1	1	4	4	2	4	3	3	2	2	1	2	2	4	4	3	4	4	3	3
49	AFB	2	4	2	4	4	2	2	3	2	2	2	2	1	3	4	3	2	4	3	2	3
50	AZ	2	3	2	3	4	3	4	3	4	4	3	2	4	3	4	4	3	4	3	2	3
51	AZ	2	1	1	4	4	1	3	1	4	2	4	2	4	1	3	4	3	4	3	2	2
52	C	3	3	2	3	3	2	4	3	2	2	2	3	3	3	3	4	3	3	3	3	2
53	DS	2	2	1	3	3	2	3	1	2	2	3	2	1	1	3	2	3	4	3	3	3
54	HM	2	3	2	4	4	3	4	3	3	2	3	2	4	3	4	3	3	4	4	2	3
55	IMR	2	1	2	2	2	2	2	3	3	2	2	3	3	3	4	3	3	4	4	2	4
56	MA	2	2	1	4	3	2	3	4	4	2	1	2	3	4	4	3	4	3	4	2	4
57	MAP	4	4	2	4	4	2	2	2	2	3	4	3	2	3	4	2	1	3	3	3	1
58	MF	2	2	1	2	2	1	2	1	2	2	2	4	2	3	1	2	3	2	3	2	3
59	MHJ	3	2	1	4	3	1	2	1	3	2	4	1	4	4	4	3	3	2	4	1	1
60	MM	2	2	4	4	4	4	4	3	4	2	2	2	2	2	3	3	3	3	3	1	3
61	MR	2	2	1	2	3	2	3	3	3	2	2	2	2	3	4	4	3	4	3	2	3
62	MSA	3	3	1	3	4	2	3	2	3	3	2	2	3	4	4	3	3	4	3	1	3
63	WAHYU	1	3	1	2	2	1	2	2	2	2	2	2	4	3	3	3	3	3	3	1	4
64	NA	3	3	2	3	3	2	3	4	3	3	4	2	3	2	2	4	3	4	4	1	2
65	NMAZ	1	1	1	4	4	2	2	1	1	1	3	2	4	2	4	4	2	3	4	1	2
66	NLR	4	4	2	3	3	1	3	3	4	4	1	2	1	3	4	3	4	4	4	1	4
67	NEY	2	1	1	3	4	2	3	3	2	3	3	3	4	3	4	4	2	2	3	3	4

<b>NO</b>	<b>R</b>	<b>Z1</b>	<b>Z2</b>	<b>Z3</b>	<b>Z4</b>	<b>Z5</b>	<b>Z6</b>	<b>Z7</b>	<b>Z8</b>	<b>Z9</b>	<b>Z10</b>	<b>Z11</b>	<b>Z12</b>	<b>Z13</b>	<b>Z14</b>	<b>Z15</b>	<b>Z16</b>	<b>Z17</b>	<b>Z18</b>	<b>Z19</b>	<b>Z20</b>	<b>Z21</b>
68	RA	2	1	1	2	3	2	2	3	2	2	2	1	4	3	3	4	3	3	3	1	1
69	RESTU	2	4	1	4	4	3	4	2	2	1	2	3	2	1	4	2	4	3	4	4	3
70	SNY	2	2	1	2	3	2	3	1	1	3	1	3	3	4	4	2	3	3	3	1	2
71	SA	1	4	1	2	4	1	2	3	2	1	1	2	1	1	4	2	2	4	3	1	2

NO	R	Z21	Z22	Z23	Z24	Z25	Z26	Z27	Z28	Z29	Z30	Z31	TOTAL
1	AU	1	2	1	2	1	1	1	4	4	4	4	80
2	ANA	2	2	2	2	2	2	1	4	3	3	3	91
3	AM	2	3	1	1	1	1	1	4	2	3	3	71
4	DA	2	2	2	2	2	1	1	1	4	4	4	84
5	GMRA	2	3	1	1	1	1	1	1	3	2	2	70
6	HA	2	4	2	2	2	3	1	4	3	4	4	86
7	JS	2	3	2	1	1	2	1	3	2	3	3	68
8	MG	2	2	2	1	2	1	1	1	3	2	2	69
9	MAR	2	2	1	2	2	2	1	1	3	2	2	77
10	MAR	2	2	4	1	2	2	1	1	4	2	2	79
11	MH	2	3	2	2	2	2	1	1	2	3	3	75
12	MKAH	1	2	1	2	1	1	1	4	4	2	2	81
13	MRA	2	2	1	2	1	1	1	4	4	2	2	82
14	MRW	2	3	1	1	1	1	1	1	3	2	2	69
15	MS	2	3	2	2	2	2	3	2	3	4	4	86
16	MZ	2	2	2	2	1	1	1	4	4	2	2	75
17	NA	3	2	1	1	1	1	1	1	4	4	4	77
18	NARY	2	2	2	1	2	1	1	4	4	2	2	87
19	P	2	2	1	4	1	1	1	4	4	2	2	83
20	RP	2	3	2	1	2	1	1	4	3	4	4	82
21	SW	2	2	2	1	1	1	1	4	3	4	4	85
22	SNH	4	3	2	3	1	1	2	4	4	3	3	83
23	SN	2	3	2	2	1	1	1	4	3	3	3	80

<b>NO</b>	<b>R</b>	<b>Z21</b>	<b>Z22</b>	<b>Z23</b>	<b>Z24</b>	<b>Z25</b>	<b>Z26</b>	<b>Z27</b>	<b>Z28</b>	<b>Z29</b>	<b>Z30</b>	<b>Z31</b>	<b>TOTAL</b>
24	AF	2	3	1	1	2	3	4	4	4	3	3	84
25	ATA	2	4	2	3	3	3	2	3	4	4	4	88
26	AR	1	2	1	1	2	1	1	4	4	3	3	82
27	AS	2	3	3	4	2	2	1	4	4	2	2	97
28	AA	2	4	2	1	1	1	1	4	4	4	4	95
29	F	2	3	2	2	3	1	4	4	2	3	3	96
30	H	2	4	2	1	2	2	1	3	4	4	4	87
31	LA	2	2	1	1	1	1	1	4	3	4	4	87
32	MA	3	3	2	2	2	2	2	3	3	3	3	92
33	METN	2	3	3	2	2	3	2	3	4	4	4	80
34	MHA	2	2	2	2	1	2	1	4	4	2	2	81
35	MLW	1	2	1	1	1	2	4	2	3	4	4	80
36	MRA	3	3	3	3	4	4	2	3	2	4	4	90
37	MSM	3	2	3	2	3	3	2	3	4	4	4	79
38	MTA	2	2	2	2	2	2	2	2	4	3	3	78
39	MZ	2	2	2	2	2	2	2	4	4	3	3	70
40	MN	2	2	2	1	1	1	3	2	2	3	3	75
41	NZ	2	4	1	1	1	1	1	4	4	4	4	80
42	NH	2	2	2	2	3	2	3	3	2	3	3	80
43	NKH	2	3	2	2	1	1	1	4	4	4	4	92
44	R	1	1	1	2	2	2	2	4	2	3	3	78
45	RA	2	2	2	3	2	2	3	4	3	3	3	80
46	SH	2	2	2	2	1	1	1	4	3	4	4	92

<b>NO</b>	<b>R</b>	<b>Z21</b>	<b>Z22</b>	<b>Z23</b>	<b>Z24</b>	<b>Z25</b>	<b>Z26</b>	<b>Z27</b>	<b>Z28</b>	<b>Z29</b>	<b>Z30</b>	<b>Z31</b>	<b>TOTAL</b>
47	SAJ	4	2	4	4	4	2	2	2	2	3	3	77
48	ZNS	2	3	1	2	1	1	1	1	2	4	4	76
49	AFB	2	3	2	2	2	1	1	4	3	4	4	80
50	AZ	3	3	2	3	3	2	2	3	2	4	4	94
51	AZ	2	4	1	2	2	1	1	1	1	4	4	74
52	C	1	3	1	2	1	2	3	3	4	3	3	82
53	DS	1	4	1	1	2	1	1	4	3	2	2	69
54	HM	2	3	2	3	2	2	2	3	3	3	3	90
55	IMR	2	3	2	2	2	2	2	4	4	3	3	82
56	MA	2	3	1	1	1	1	1	4	4	4	4	83
57	MAP	4	4	1	1	1	1	4	1	4	4	4	83
58	MF	2	4	2	2	1	1	2	4	3	3	3	68
59	MHJ	2	4	2	1	2	1	1	2	1	4	4	73
60	MM	4	4	4	2	2	4	2	1	1	4	4	88
61	MR	3	2	1	1	2	2	1	4	3	2	2	76
62	MSA	1	3	2	1	2	1	1	1	2	4	4	77
63	WAHYU	2	1	2	2	1	2	2	2	2	3	3	68
64	NA	4	4	2	2	2	1	4	4	3	2	2	88
65	NMAZ	1	2	2	2	2	2	1	4	3	2	2	70
66	NLR	1	3	1	1	2	4	4	4	4	3	3	89
67	NEY	3	2	1	1	2	2	4	1	2	2	2	79
68	RA	1	1	1	1	1	1	1	4	1	3	3	63
69	RESTU	1	4	1	1	1	2	1	4	4	4	4	82

<b>NO</b>	<b>R</b>	<b>Z21</b>	<b>Z22</b>	<b>Z23</b>	<b>Z24</b>	<b>Z25</b>	<b>Z26</b>	<b>Z27</b>	<b>Z28</b>	<b>Z29</b>	<b>Z30</b>	<b>Z31</b>	<b>TOTAL</b>
70	SNY	2	1	1	4	2	2	1	3	3	2	2	70
71	SA	1	3	1	1	1	1	1	4	4	4	4	65





























Y18	Pearson Correlation	.082	-.121	.221	.073	-.142	.087	.006	.054	.025	.224	.152	.161	.076	.243 <sup>*</sup>	.036	.169	-.168
	Sig. (2-tailed)	.499	.315	.063	.546	.238	.472	.958	.654	.836	.061	.205	.179	.529	.041	.766	.159	.162
	N	71	71	71	71	71	71	71	71	71	71	71	71	71	71	71	71	71
Y19	Pearson Correlation	.110	.157	.289 <sup>*</sup>	.117	-.179	.137	.029	-.005	.031	.063	.164	.254 <sup>*</sup>	.100	.174	.076	.241 <sup>*</sup>	-.156
	Sig. (2-tailed)	.361	.190	.014	.332	.135	.254	.809	.969	.798	.600	.172	.033	.407	.146	.529	.043	.195
	N	71	71	71	71	71	71	71	71	71	71	71	71	71	71	71	71	71
Y20	Pearson Correlation	.240 <sup>*</sup>	.152	.126	.248 <sup>*</sup>	.290 <sup>*</sup>	.300 <sup>*</sup>	.067	-.103	.197	.099	.053	.130	.144	.193	.034	.138	.167
	Sig. (2-tailed)	.044	.206	.295	.037	.014	.011	.579	.392	.099	.414	.658	.280	.231	.106	.780	.251	.164
	N	71	71	71	71	71	71	71	71	71	71	71	71	71	71	71	71	71
Y21	Pearson Correlation	.182	.301 <sup>*</sup>	.147	.222	.289 <sup>*</sup>	.213	.073	.212	.290 <sup>*</sup>	.155	.097	.073	.205	.092	.174	.159	.310 <sup>**</sup>
	Sig. (2-tailed)	.129	.011	.221	.062	.014	.074	.544	.075	.014	.198	.422	.546	.086	.445	.146	.186	.008
	N	71	71	71	71	71	71	71	71	71	71	71	71	71	71	71	71	71
Y22	Pearson Correlation	.345 <sup>**</sup>	-.012	-.019	.213	.154	-.065	.147	.116	-.050	.130	.237 <sup>*</sup>	.244 <sup>*</sup>	-.038	.196	.145	.137	.004
	Sig. (2-tailed)	.003	.924	.873	.075	.200	.591	.220	.334	.678	.279	.046	.040	.753	.102	.229	.254	.976
	N	71	71	71	71	71	71	71	71	71	71	71	71	71	71	71	71	71
Y23	Pearson Correlation	.163	.224	.319 <sup>**</sup>	.152	.156	.500 <sup>**</sup>	.203	-.006	.124	.066	.055	.108	.208	.218	.248 <sup>*</sup>	.026	.118
	Sig. (2-tailed)	.175	.061	.007	.207	.195	<.001	.090	.961	.303	.585	.652	.369	.082	.068	.037	.826	.326
	N	71	71	71	71	71	71	71	71	71	71	71	71	71	71	71	71	71
Y24	Pearson Correlation	.176	-.047	-.152	.144	.060	-.111	.040	.318 <sup>**</sup>	-.088	.204	.478 <sup>**</sup>	.192	.078	.149	.231	.087	.012
	Sig. (2-tailed)	.143	.696	.206	.231	.622	.356	.738	.007	.463	.087	<.001	.108	.519	.214	.053	.468	.918
	N	71	71	71	71	71	71	71	71	71	71	71	71	71	71	71	71	71
Y25	Pearson Correlation	.287 <sup>*</sup>	.146	.244 <sup>*</sup>	.372 <sup>**</sup>	.203	.029	.108	.123	.174	.203	.171	.278 <sup>*</sup>	.230	.274 <sup>*</sup>	.001	.304 <sup>**</sup>	.112
	Sig. (2-tailed)	.015	.223	.040	.001	.090	.810	.370	.308	.147	.090	.154	.019	.054	.021	.990	.010	.352
	N	71	71	71	71	71	71	71	71	71	71	71	71	71	71	71	71	71
Y26	Pearson Correlation	.491 <sup>**</sup>	.319 <sup>**</sup>	.203	.335 <sup>**</sup>	.208	.222	.104	.080	.141	.098	.165	-.061	.344 <sup>**</sup>	.099	.154	.295 <sup>*</sup>	.295 <sup>*</sup>
	Sig. (2-tailed)	<.001	.007	.090	.004	.082	.062	.389	.506	.240	.418	.169	.611	.003	.411	.199	.013	.012
	N	71	71	71	71	71	71	71	71	71	71	71	71	71	71	71	71	71























Lampiran 18 Tabel Data Persentase Suasana Belajar Siswa

No	Responden	Persentase	Kategori
1	AU	50	Cukup Baik
2	ANA	58	Cukup Baik
3	AM	50	Cukup Baik
4	DA	64	Baik
5	GMRA	58	Cukup Baik
6	HA	72	Baik
7	JS	64	Baik
8	MG	64	Baik
9	MAR	69	Baik
10	MAR	64	Baik
11	MH	57	Cukup Baik
12	MKAH	52	Cukup Baik
13	MRA	62	Baik
14	MRW	55	Cukup Baik
15	MS	58	Cukup Baik
16	MZ	57	Cukup Baik
17	NA	69	Baik
18	NARY	58	Cukup Baik
19	P	57	Cukup Baik
20	RP	66	Baik
21	SW	67	Cukup Baik
22	SNH	70	Baik
23	SN	70	Baik
24	AF	69	Baik
25	ATA	64	Baik
26	AR	66	Baik
27	AS	72	Baik
28	AA	67	Baik
29	F	67	Baik
30	H	55	Cukup Baik
31	LA	70	Baik
32	MA	61	Baik
33	METN	61	Baik
34	MHA	66	Baik
35	MLW	62	Baik
36	MRA	69	Baik
37	MSM	64	Baik

<b>No</b>	<b>Responden</b>	<b>Persentase</b>	<b>Kategori</b>
38	MTA	64	Baik
39	MZ	62	Baik
40	MN	66	Baik
41	NZ	57	Cukup Baik
42	NH	69	Baik
43	NKH	66	Baik
44	R	69	Baik
45	RA	55	Cukup Baik
46	SH	63	Baik
47	SAJ	59	Cukup Baik
48	ZNS	64	Baik
49	AFB	66	Baik
50	AZ	63	Baik
51	AZ	58	Cukup Baik
52	C	63	Baik
53	DS	64	Baik
54	HM	72	Baik
55	IMR	58	Cukup Baik
56	MA	55	Cukup Baik
57	MAP	61	Baik
58	MF	70	Baik
59	MHJ	75	Baik
60	MM	83	Sangat Baik
61	MR	59	Cukup Baik
62	MSA	59	Cukup Baik
63	WAHYU	60	Baik
64	NA	75	Baik
65	NMAZ	58	Cukup Baik
66	NLR	77	Baik
67	NEY	79	Baik
68	RA	50	Cukup Baik
69	RESTU	64	Baik
70	SNY	59	Cukup Baik
71	SA	50	Cukup Baik

Lampiran 19 Tabel Data Persentase Motivasi Belajar Siswa

<b>No</b>	<b>Responden</b>	<b>Nilai</b>	<b>Kategori</b>
1	AU	77	Baik
2	ANA	75	Baik
3	AM	62	Baik
4	DA	77	Baik
5	GMRA	75	Baik
6	HA	64	Baik
7	JS	77	Baik
8	MG	77	Baik
9	MAR	76	Baik
10	MAR	73	Baik
11	MH	57	Baik
12	MKAH	64	Kurang Baik
13	MRA	75	Baik
14	MRW	76	Baik
15	MS	75	Baik
16	MZ	71	Baik
17	NA	77	Baik
18	NARY	78	Baik
19	P	79	Baik
20	RP	82	Sangat Baik
21	SW	79	Baik
22	SNH	75	Baik
23	SN	78	Baik
24	AF	71	Baik
25	ATA	70	Baik
26	AR	77	Baik
27	AS	75	Baik
28	AA	87	Sangat Baik
29	F	86	Sangat Baik
30	H	88	Sangat Baik
31	LA	85	Sangat Baik
32	MA	79	Baik
33	METN	79	Baik
34	MHA	75	Baik
35	MLW	76	Baik
36	MRA	79	Baik
37	MSM	71	Baik



<b>No</b>	<b>Responden</b>	<b>Nilai</b>	<b>Kategori</b>
38	MTA	75	Baik
39	MZ	70	Baik
40	MN	73	Baik
41	NZ	82	Sangat Baik
42	NH	82	Sangat Baik
43	NKH	87	Sangat Baik
44	R	80	Sangat Baik
45	RA	55	Cukup Baik
46	SH	75	Baik
47	SAJ	72	Baik
48	ZNS	84	Sangat Baik
49	AFB	82	Sangat Baik
50	AZ	80	Sangat Baik
51	AZ	82	Sangat Baik
52	C	67	Baik
53	DS	60	Baik
54	HM	77	Baik
55	IMR	72	Baik
56	MA	85	Sangat Baik
57	MAP	67	Baik
58	MF	60	Baik
59	MHJ	79	Baik
60	MM	85	Sangat Baik
61	MR	65	Baik
62	MSA	81	Sangat Baik
63	WAHYU	65	Baik
64	NA	72	Baik
65	NMAZ	69	Baik
66	NLR	70	Baik
67	NEY	74	Baik
68	RA	64	Cukup Baik
69	RESTU	77	Baik
70	SNY	65	Cukup Baik
71	SA	65	Baik

Lampiran 20 Tabel Data Persentase Intensitas Belajar Siswa

<b>No</b>	<b>Responden</b>	<b>Nilai</b>	<b>Kategori</b>
1	AU	64	Baik
2	ANA	73	Baik
3	AM	57	Cukup Baik
4	DA	67	Baik
5	GMRA	56	Cukup Baik
6	HA	69	Baik
7	JS	54	Cukup Baik
8	MG	55	Cukup Baik
9	MAR	62	Baik
10	MAR	63	Baik
11	MH	60	Baik
12	MKAH	65	Baik
13	MRA	66	Baik
14	MRW	55	Cukup Baik
15	MS	69	Baik
16	MZ	60	Baik
17	NA	62	Baik
18	NARY	70	Baik
19	P	66	Baik
20	RP	66	Baik
21	SW	68	Baik
22	SNH	66	Baik
23	SN	64	Baik
24	AF	67	Baik
25	ATA	70	Baik
26	AR	66	Baik
27	AS	78	Baik
28	AA	76	Baik
29	F	77	Baik
30	H	70	Baik
31	LA	70	Baik
32	MA	74	Baik
33	METN	64	Baik
34	MHA	65	Baik
35	MLW	64	Baik
36	MRA	72	Baik
37	MSM	63	Baik

<b>No</b>	<b>Responden</b>	<b>Nilai</b>	<b>Kategori</b>
38	MTA	62	Baik
39	MZ	56	Baik
40	MN	60	Baik
41	NZ	64	Baik
42	NH	64	Baik
43	NKH	74	Baik
44	R	62	Baik
45	RA	64	Baik
46	SH	74	Baik
47	SAJ	62	Baik
48	ZNS	61	Baik
49	AFB	64	Baik
50	AZ	75	Baik
51	AZ	59	Baik
52	C	66	Baik
53	DS	55	Cukup Baik
54	HM	72	Baik
55	IMR	66	Baik
56	MA	66	Baik
57	MAP	66	Baik
58	MF	54	Cukup Baik
59	MHJ	58	Cukup Baik
60	MM	71	Baik
61	MR	61	Baik
62	MSA	62	Baik
63	WAHYU	54	Cukup Baik
64	NA	71	Baik
65	NMAZ	56	Baik
66	NLR	71	Baik
67	NEY	63	Baik
68	RA	50	Cukup Baik
69	RESTU	66	Baik
70	SNY	56	Cukup Baik
71	SA	52	Cukup Baik

Lampiran 21 : Tabel Data Kriteria Prestasi Belajar Matematika

No	Responden	Nilai	Kategori
1	AU	80	sangat kurang
2	ANA	80	kurang
3	AM	78	sangat kurang
4	DA	82	cukup
5	GMRA	81	kurang
6	HA	81	baik
7	JS	77	cukup
8	MG	85	cukup
9	MAR	77	baik
10	MAR	82	cukup
11	MH	70	kurang
12	MKAH	78	sangat kurang
13	MRA	81	cukup
14	MRW	76	kurang
15	MS	82	kurang
16	MZ	78	kurang
17	NA	86	baik
18	NARY	76	kurang
19	P	76	kurang
20	RP	83	cukup
21	SW	83	baik
22	SNH	79	baik
23	SN	82	baik
24	AF	78	baik
25	ATA	89	cukup
26	AR	79	cukup
27	AS	85	baik
28	AA	94	baik
29	F	91	baik
30	H	83	kurang
31	LA	94	baik
32	MA	88	cukup
33	METN	92	cukup
34	MHA	91	cukup
35	MLW	83	cukup
36	MRA	85	baik

37	MSM	79	cukup
38	MTA	89	cukup
39	MZ	80	cukup
40	MN	95	cukup
41	NZ	89	kurang
42	NH	86	baik
43	NKH	87	cukup
44	R	84	baik
45	RA	77	kurang
46	SH	93	cukup
47	SAJ	85	kurang
48	ZNS	91	cukup
49	AFB	86	cukup
50	AZ	91	cukup
51	AZ	76	kurang
52	C	78	cukup
53	DS	83	cukup
54	HM	86	baik
55	IMR	81	kurang
56	MA	87	kurang
57	MAP	90	cukup
58	MF	78	baik
59	MHJ	86	sangat baik
60	MM	85	sangat baik
61	MR	76	kurang
62	MSA	86	kurang
63	WAHYU	78	kurang
64	NA	86	sangat baik
65	NMAZ	77	kurang
66	NLR	94	sangat baik
67	NEY	82	sangat baik
68	RA	76	sangat kurang
69	RESTU	92	cukup
70	SNY	78	kurang
71	SA	83	kurang

Lampiran 22. Perhitungan Mean, Standar Deviasi dan Penentuan Kriteria Prestasi Belajar Matematika

Pada perhitungan mean dan standar deviasi, peneliti menggunakan bantuan dari *software SPSS 26* dan diperoleh hasil sebagai berikut:

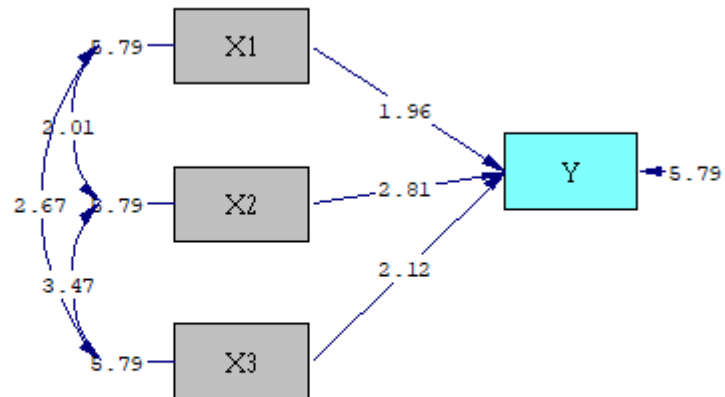
<b>Descriptive Statistics</b>			
	N	Mean	Std. Deviation
Prestasi Belajar Matematika	71	86.97	9.150
Valid N (listwise)	71		

Berikut hasil yang diperoleh, maka kriteria prestasi belajar matematika dapat ditentukan sebagai berikut:

No	Interval Skor Prestasi Belajar Matematika	Frekuensi	Interpretasi
1	$Y > 92$	5	Sangat Baik
2	$86 < Y \leq 92$	16	Baik
3	$80 < Y \leq 86$	25	Cukup
4	$74 < Y \leq 86$	21	Kurang
5	$Y \leq 74$	4	Sangat Kurang

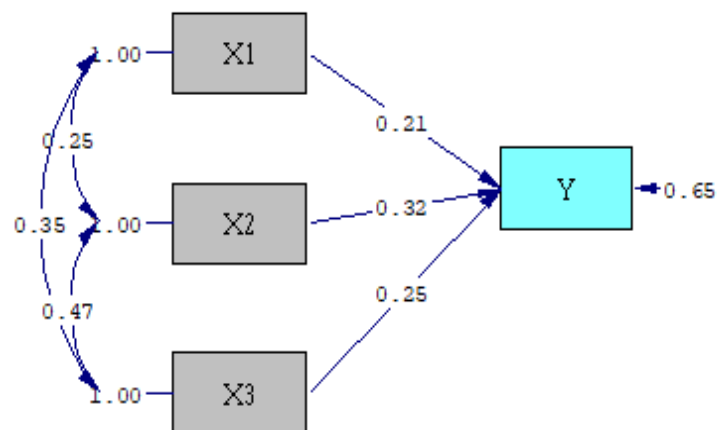
Lampiran 22 Output Program Lisrel 8.80

### Diagram T-Values



Chi-Square=0.00, df=0, P-value=1.00000, RMSEA=0.000

### Diagram Standardized Solution



Chi-Square=0.00, df=0, P-value=1.00000, RMSEA=0.000

Lampiran 23 Tabel Nilai r Product Moment

df = (N-2)	Tingkat signifikansi untuk uji satu arah				
	0.05	0.025	0.01	0.005	0.0005
	Tingkat signifikansi untuk uji dua arah				
	0.1	0.05	0.02	0.01	0.001
51	0.2284	0.2706	0.3188	0.3509	0.4393
52	0.2262	0.2681	0.3158	0.3477	0.4354
53	0.2241	0.2656	0.3129	0.3445	0.4317
54	0.2221	0.2632	0.3102	0.3415	0.4280
55	0.2201	0.2609	0.3074	0.3385	0.4244
56	0.2181	0.2586	0.3048	0.3357	0.4210
57	0.2162	0.2564	0.3022	0.3328	0.4176
58	0.2144	0.2542	0.2997	0.3301	0.4143
59	0.2126	0.2521	0.2972	0.3274	0.4110
60	0.2108	0.2500	0.2948	0.3248	0.4079
61	0.2091	0.2480	0.2925	0.3223	0.4048
62	0.2075	0.2461	0.2902	0.3198	0.4018
63	0.2058	0.2441	0.2880	0.3173	0.3988
64	0.2042	0.2423	0.2858	0.3150	0.3959
65	0.2027	0.2404	0.2837	0.3126	0.3931
66	0.2012	0.2387	0.2816	0.3104	0.3903
67	0.1997	0.2369	0.2796	0.3081	0.3876
68	0.1982	0.2352	0.2776	0.3060	0.3850
69	0.1968	0.2335	0.2756	0.3038	0.3823
70	0.1954	0.2319	0.2737	0.3017	0.3798
71	0.1940	0.2303	0.2718	0.2997	0.3773
72	0.1927	0.2287	0.2700	0.2977	0.3748
73	0.1914	0.2272	0.2682	0.2957	0.3724
74	0.1901	0.2257	0.2664	0.2938	0.3701
75	0.1888	0.2242	0.2647	0.2919	0.3678
76	0.1876	0.2227	0.2630	0.2900	0.3655
77	0.1864	0.2213	0.2613	0.2882	0.3633
78	0.1852	0.2199	0.2597	0.2864	0.3611
79	0.1841	0.2185	0.2581	0.2847	0.3589
80	0.1829	0.2172	0.2565	0.2830	0.3568
81	0.1818	0.2159	0.2550	0.2813	0.3547
82	0.1807	0.2146	0.2535	0.2796	0.3527
83	0.1796	0.2133	0.2520	0.2780	0.3507
84	0.1786	0.2120	0.2505	0.2764	0.3487
85	0.1775	0.2108	0.2491	0.2748	0.3468
86	0.1765	0.2096	0.2477	0.2732	0.3449
87	0.1755	0.2084	0.2463	0.2717	0.3430
88	0.1745	0.2072	0.2449	0.2702	0.3412
89	0.1735	0.2061	0.2435	0.2687	0.3393
90	0.1726	0.2050	0.2422	0.2673	0.3375
91	0.1716	0.2039	0.2409	0.2659	0.3358
92	0.1707	0.2028	0.2396	0.2645	0.3341
93	0.1698	0.2017	0.2384	0.2631	0.3323
94	0.1689	0.2006	0.2371	0.2617	0.3307
95	0.1680	0.1996	0.2359	0.2604	0.3290
96	0.1671	0.1986	0.2347	0.2591	0.3274
97	0.1663	0.1975	0.2335	0.2578	0.3258
98	0.1654	0.1966	0.2324	0.2565	0.3242
99	0.1646	0.1956	0.2312	0.2552	0.3226
100	0.1638	0.1946	0.2301	0.2540	0.3211



## Lampiran 24 Tabel t

Tabel Nilai t

<b>d.f</b>	$t_{0,10}$	$t_{0,05}$	$t_{0,025}$	$t_{0,01}$	$t_{0,005}$	<b>d.f</b>
40	1,303	1,684	2,021	2,423	2,704	40
41	1,303	1,683	2,020	2,421	2,701	41
42	1,302	1,682	2,018	2,418	2,698	42
43	1,302	1,681	2,017	2,416	2,695	43
44	1,301	1,680	2,015	2,414	2,692	44
45	1,301	1,679	2,014	2,412	2,690	45
46	1,300	1,679	2,013	2,410	2,687	46
47	1,300	1,678	2,012	2,408	2,685	47
48	1,299	1,677	2,011	2,407	2,682	48
49	1,299	1,677	2,010	2,405	2,680	49
50	1,299	1,676	2,009	2,403	2,678	50
51	1,298	1,675	2,008	2,402	2,676	51
52	1,298	1,675	2,007	2,400	2,674	52
53	1,298	1,674	2,006	2,399	2,672	53
54	1,297	1,674	2,005	2,397	2,670	54
55	1,297	1,673	2,004	2,396	2,668	55
56	1,297	1,673	2,003	2,395	2,667	56
57	1,297	1,672	2,002	2,394	2,665	57
58	1,296	1,672	2,002	2,392	2,663	58
59	1,296	1,671	2,001	2,391	2,662	59
60	1,296	1,671	2,000	2,390	2,660	60
61	1,296	1,670	2,000	2,389	2,659	61
62	1,295	1,670	1,999	2,388	2,657	62
63	1,295	1,669	1,998	2,387	2,656	63
64	1,295	1,669	1,998	2,386	2,655	64
65	1,295	1,669	1,997	2,385	2,654	65
66	1,295	1,668	1,997	2,384	2,652	66
67	1,294	1,668	1,996	2,383	2,651	67
68	1,294	1,668	1,995	2,382	2,650	68
69	1,294	1,667	1,995	2,382	2,649	69
70	1,294	1,667	1,994	2,381	2,648	70
71	1,294	1,667	1,994	2,380	2,647	71
72	1,293	1,666	1,993	2,379	2,646	72
73	1,293	1,666	1,993	2,379	2,645	73
74	1,293	1,666	1,993	2,378	2,644	74
75	1,293	1,665	1,992	2,377	2,643	75
76	1,293	1,665	1,992	2,376	2,642	76
77	1,293	1,665	1,991	2,376	2,641	77
78	1,292	1,665	1,991	2,375	2,640	78

Sumber: Aplikasi Analisis Multivariate Dengan Program SPSS (Dr. Imam Ghozali)

## Lampiran 25 Dokumentasi Penelitian

### 1. Keadaan Sekolah



## 2. Pengisian angket oleh siswa kelas VII MTsN 3 Hulu Sungai Selatan



3. Foto bersama guru matematika MTsN 3 Hulu Sungai Selatan



4. Foto bersama guru TU MTsN 3 Hulu Sungai Selatan



## Lampiran 26 : Surat Keputusan Pembimbing Skripsi



KEPUTUSAN DEKAN FAKULTAS TARBIYAH DAN KEGURUAN  
UIN ANTASARI BANJARMASIN  
NOMOR 347 TAHUN 2022  
TENTANG  
PENETAPAN DOSEN PEMBIMBING SKRIPSI SEMESTER GANJIL  
TAHUN AKADEMIK 2022/2023

DEKAN FAKULTAS TARBIYAH DAN KEGURUAN UIN ANTASARI,

- Menimbang : a. bahwa untuk kelancaran mahasiswa Fakultas Tarbiyah dan Keguruan UIN Antasari Banjarmasin membuat skripsi, maka perlu menetapkan Dosen-Dosen Fakultas Tarbiyah dan Keguruan untuk menjadi pembimbing;
- b. bahwa nama-nama sebagaimana tersebut dalam Surat Keputusan ini dipandang mampu dan cakap untuk ditetapkan sebagai Dosen Pembimbing Skripsi dimaksud.
- Mengingat : 1. Undang-Undang RI No. 20 Tahun 2003 tentang Sistem Pendidikan Nasional;
2. Peraturan Presiden RI Nomor 36 Tahun 2017 tanggal 3 April 2017 tentang Universitas Islam Negeri Antasari Banjarmasin;
3. Peraturan Pemerintah No. 60 Tahun 1999 tentang Pendidikan Tinggi;
4. Surat Keputusan Menteri Agama No. 30 Tahun 2017 tentang Organisasi dan Tata Kerja UIN Antasari;
5. Surat Keputusan Menteri Agama No. 36 Tahun 2017 tentang Statuta UIN Antasari Banjarmasin;
6. Keputusan Rektor IAIN No. 217A Tahun 2012 tentang Perubahan atas Keputusan Rektor No. 72 Tahun 2007 tentang Pedoman Penulisan Skripsi Program Strata Satu (S-1) IAIN Antasari Banjarmasin.

MEMUTUSKAN:

- Menetapkan : KEPUTUSAN DEKAN FAKULTAS TARBIYAH DAN KEGURUAN UIN ANTASARI TENTANG PENETAPAN DOSEN PEMBIMBING SKRIPSI MAHASISWA SEMESTER GANJIL TAHUN AKADEMIK 2022/2023

- Pertama : Menunjuk dan menugaskan kepada:
- |                            |                               |
|----------------------------|-------------------------------|
| Nama                       | : M. Amin Paris, S.Pd., M.Pd. |
| NIP/NUP                    | : 198105142009121000          |
| Pangkat/Golongan           | : Penata/ III/c               |
| Jabatan Akademik           | : Lektor                      |
| Sebagai Pembimbing Skripsi |                               |

Untuk membimbing mahasiswa penyusun skripsi:

- |               |  |
|---------------|--|
| Nama          | : Nur Halisah  |
| NIM           | : 190101040914   |
| Jurusan/Prodi | : PMTK   |
| Judul Skripsi | : PENGARUH SUASANA BELAJAR, MOTIVASI BELAJAR DAN INTENSITAS BELAJAR TERHADAP PRESENTASI SISWA MATEMATIKA SISWA KELAS VII MTsN ANGINANG 2022/2023 |

- Kedua : Biaya akibat dikeluarkannya keputusan ini dibebankan kepada DIPA UIN Antasari Banjarmasin.

- Ketiga : Keputusan ini berlaku sejak tanggal ditetapkan, dengan ketentuan bahwa apabila terdapat kekeliruan dalam penetapan ini, maka akan diadakan perbaikan dan perubahan sebagaimana mestinya. Keputusan ini berlaku sejak tanggal ditetapkan, dengan ketentuan bahwa apabila terdapat kekeliruan dalam penetapan ini, maka akan diadakan perbaikan dan perubahan seperlunya.

Ditetapkan di Banjarmasin  
pada tanggal 2 Januari 2023



Dr. H. Hidayat, M.Pd.  
NIP. 19680405199303005

- Tembusan:
1. Rektor UIN Antasari Banjarmasin;
  2. Ketua Prodi;
  3. Dosen Pembimbing;

## Lampiran 27 : Surat Keterangan Selesai Seminar Skripsi



**KEMENTERIAN AGAMA REPUBLIK INDONESIA  
UNIVERSITAS ISLAM NEGERI ANTASARI BANJARMASIN  
FAKULTAS TARBIYAH DAN KEGURUAN  
JURUSAN PENDIDIKAN MATEMATIKA**

Jalan Jenderal Ahmad Yani Km. 4.5 Banjarmasin 70235  
Telepon (0511) 3257627; Faksimili (0511) 3254344;  
Website: ftk.uin-antasari.ac.id; E-mail: pmtk@uin-antasari.ac.id

**SURAT KETERANGAN**

Nomor: 51/Un.14/III.1.g/PP.00.9/03/2023

Yang bertanda tangan di bawah ini, menerangkan bahwa:

Nama : Nur Halisah  
NIM : 190101040914  
Program Studi : Pendidikan Matematika  
Alamat : Komplek Radilla 10 bincau martapura kab banjar

adalah benar telah melaksanakan Seminar Desain Operasional Skripsi yang berjudul:

PENGARUH SUASANA BELAJAR, MOTIVASI BELAJAR DAN INTENSITAS BELAJAR TERHADAP  
PRESTASI SISWA MATEMATIKA SISWA KELAS VII MTsN ANGKINANG 2022/2023

Pada Hari/Tanggal : Selasa/14/02/2023  
Tempat : ruang Mictoteaching 1 Kampus 2

Demikian surat keterangan ini dibuat, untuk dipergunakan sebagaimana mestinya.

Banjarmasin, 07 Maret 2023

Ketua Prodi PMTK,



Mesby Assidiqi, S.Pd., M.Si.  
NIP 198210192009121004

## Lampiran 28: Surat Pergantian Judul



**KEMENTERIAN AGAMA REPUBLIK INDONESIA**  
**UNIVERSITAS ISLAM NEGERI ANTASARI BANJARMASIN**  
**FAKULTAS TARBİYAH DAN KEGURUAN**  
**PROGRAM STUDI PENDIDIKAN MATEMATIKA**  
 Jalan Jenderal Ahmad Yani Km. 4.5 Banjarmasin 70235  
 Telepon (0511) 3265426; (0511) 6783136  
 Website: www.ftk.uin-antasari.ac.id; E-mail: pmtk@uin-antasari.ac.id

Nomor : 447 /Un.14/III.1.g/PP.00.9/09/2023 Banjarmasin, 29 September 2023  
 Lamp :  
 Hal : Perubahan Judul Skripsi

Kepada Yth

Sdr (i) Nur Halisah  
 NIM. 190101040914  
 Mahasiswa Prodi PMTK  
 di-  
 Banjarbaru

Assalamu'alaikum. Wr. Wb  
 Berdasarkan usulan dari Dosen Pembimbing Skripsi tentang perbuahan judul Skripsi, demikian pula setelah kami mengadakan peninjauan seperlunya terhadap Proposal Skripsi Sdr (i), dengan ini kami menyatakan dapat menyetujui judul skripsi Sdr (i) yang semula berbunyi;

Pengaruh Suasana Belajar, Motivasi Belajar dan Intensitas Belajar Terhadap Prestasi Siswa Matematika Siswa Kelas VII MTsN 3 Hulu Sungai Selatan

Berubah menjadi;

Model Analisis Jalur Pengaruh Suasana Belajar, Motivasi Belajar dan Intensitas Belajar Terhadap Prestasi Matematika Siswa Kelas VII MTsN 3 Hulu Sungai Selatan Tahun Pelajaran 2022/2023

Pembimbing;  
 Muhammad Amin Paris, S.Pd, M.Si, sebagai Dosen Pembimbing Skripsi

Demikian agar Sdr (i) segera menghubungi pembimbing untuk konsultasi selanjutnya.  
 Wassalamu'alaikum. Wr. Wb

Banjarmasin, 29 September 2023

Ketua Prodi PMTK,



*[Handwritten Signature]*  
 Husein Assidiqi, S.Pd., M.Si.  
 NIP 198210192009121004

## Lampiran 29 :Surat Izin Riset



**KEMENTERIAN AGAMA REPUBLIK INDONESIA  
UNIVERSITAS ISLAM NEGERI ANTASARI BANJARMASIN  
FAKULTAS TARBİYAH DAN KEGURUAN**

Jalan Jenderal Ahmad Yani Km. 4.5 Banjarmasin 70235  
Telepon: (0511) 3262426; (0511) 6783136  
E-mail: ftk@uin-antasari.ac.id Website: ftk.uin-antasari.ac.id

Nomor : B- 42 /Un.14/III.1/PP.00.9/04/2023 05 April 2023  
Sifat : Penting  
Lampiran : 1 (Satu) Berkas  
Hal : Mohon Izin Riset

Yth.Kepala MTsN 3 Hulu Sungai Selatan  
Kabupaten Hulu Sungai Selatan

*Assalamu'alaikum Wr.Wb*

Sehubungan rencana penelitian yang akan dilaksanakan oleh mahasiswa (i) dalam rangka penyusunan skripsi, maka dengan ini kami mohon izin serta bantuan Bapak/Ibu agar kiranya berkenan memberikan informasi/data yang diperlukan oleh :

Nama : Nur Halisah  
NIM : 190101040914  
Program Studi : Pendidikan Matematika  
Fakultas : Tarbiyah dan Keguruan  
Alamat : Jl. Sukadani karang jawa kecamatan padang batung  
No HP : 089692599782

Demikian surat keterangan ini kami sampaikan, atas perhatian dan perkenan Bapak/Ibu serta kerjasamanya yang baik kami ucapkan terimakasih.

*Wassalamu'alaikum Wr.Wb*



Wakil Dekan Bidang Akademik dan Kelembagaan,


Ahmad Muradi

Tembusan :  
Dekan Fakultas Tarbiyah dan Keguruan



## Lampiran 30 : Surat Selesai Riset

PELENGKAPAN



**KEMENTERIAN AGAMA REPUBLIK INDONESIA**  
**KANTOR KEMENTERIAN AGAMA KABUPATEN HULU SUNGAI SELATAN**  
**MADRASAH TSANAWIYAH NEGERI 3 HULU SUNGAI SELATAN**  
 Jalan A. Yani Km 7,5 Angkinang Selatan, Kec. Angkinang, Kab. Hulu Sungai Selatan, Kode Pos 71291  
 Website: www.mtsn3hss.shc.id, e-mail : angkinangmtsn@gmail.com

---

**SURAT KETERANGAN PENELITIAN**  
 Nomor : 652/Mts.17.05-3/PP.00.5/09/2023

Yang bertanda tangan di bawah ini:

Nama	: <b>OBTAIN HARY SUBAGYO, S.Pd., M.Pd</b>
NIP	: 19700902 199501 1 001
Pangkat/Gol.Ruang	: Pembina Tk. I /IV b
Jabatan	: Kepala Madrasah


Menerangkan dengan sesungguhnya bahwa :

Nama	: <b>NUR HALISAH</b>
Pekerjaan	: Mahasiswi S1 UIN Antasari Banjarmasin Jurusan Pendidikan Matematika
NIM	: 190101040914
Tanggal Penelitian	: 23 Mei s/d 25 Mei 2023

Yang bersangkutan benar-benar telah melakukan Penelitian dalam rangka memenuhi keperluan data dan bahan lainnya guna penyusunan Skripsi.





Demikian Surat Keterangan Penelitian ini diberikan kepada yang bersangkutan untuk dapat dipergunakan sebagaimana mestinya.



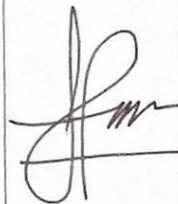
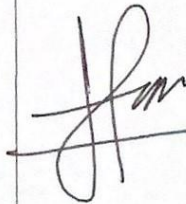
Hulu Sungai Selatan, 26 September 2023  
 Kepala Madrasah,



Otain Hary Subagyo, S.Pd., M.Pd  
 NIP. 19700902 199501 1 001



	Tanggal	Catatan Konsultasi	Tanda Tangan
1	VI Februari	Perbaiki Penulisan Unduh aplikasi	
2	21 Maret	Melengkapi distribusi <sup>5</sup> uji	
3	28 Maret	Arahan riset isi Angket	
4	13 Juli	Tujuan definisi 3 variabel	

5	7 Juli	Cek Skripsi Bab 1-5	
6	1 Agustus	- Hasil Riset diperbaiki - deskripsi per variabel per poin	
7	11 September	- Abstrak - Simpulan	
8	25 September	Acc Redaksi	

## DAFTAR RIWAYAT HIDUP PENULIS

1. Nama Lengkap : Nur Halisah
2. NIM : 190101040914
3. Tempat dan Tanggal Lahir : Gambut, 06 Mei 2002
4. Kebangsaan : Indonesia
5. Alamat : Jl. Sukadani Desa Tabihi  
Kecamatan Padang Batung  
Kabupaten Hulu Sungai Selatan  
Kalimantan Selatan
6. No. HP : 089692599782
7. Alamat Email : nurkhalisah.kdg@gmail.com
8. Pengalaman Organisasi :
  - a. Furom Muda Fakultas Tarbiyah dan Keguruan UIN Antasari Banjarmasin Periode 2020/2021
  - b. Dewan Eksekutif Mhasiswa Fakultan Tarbiyah dan Keguruan UIN Antasari Banjarmasin Periode 2021/2022
9. Prestasi Akademik : -
10. Prestasi Non Akademik :
  - a. Juara 1 tari dalam rangka PORSENI Fakultas Tarbiyah UIN Antasari Banjarmasin tahun 2019
  - b. Juara 1 tari dalam rangka PORSENI UIN Antasari Banjarmasin tahun 2019
  - c. Juara 2 badminton puteri rangka MABA CUP UIN Antasari Banjarmasin