

BAB I

PENDAHULUAN

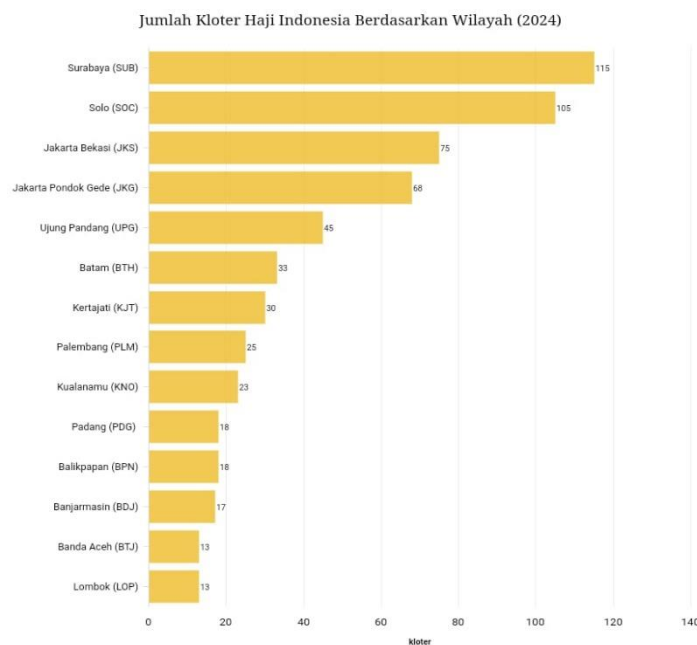
A. Latar Belakang Masalah

Negara Indonesia merupakan negara masyarakatnya bermayoritas beragama Islam. Haji merupakan rukun Islam yang kelima, setelah syahadat, shalat, zakat, puasa. Indonesia sendiri dari tahun ketahun orang yang mendaftarkan haji semakin meningkat. Kesadaran umat muslim khususnya di indonesia akan menjalankan dan menerapkan kaidah Islam secara menyeluruh tampak adanya peningkatan, khususnya di bidang ekonomi. Masing-masing individu memiliki keinginan yang berbeda beda, salah satunya keinginan untuk menunaikan Ibadah Haji sebagai penyempurnaan ibadah. Menjalankan Ibadah Haji memanglah tidak mudah. Perlu adanya kemauan dan kemampuan, baik dari segi financial atau pun psikis. Begitu banyak orang yang mampu tapi belum memiliki kemauan begitu pun sebaliknya. Ada orang yang memiliki kemauan akan tetapi belum mempunyai kemampuan yang cukup. Tercatat pada kementrian agama (kemenag) kuota Haji Indonesia tahun 1444H/2023 berjumlah 221.000 orang yang terdiri dari 203.320 kuota haji reguler dan 17.680 kuota haji khusus.

Namun pada tahun 2024 tercatat pada Kementrian Agama (Kemenag) menetapkan ada 598 kelompok terbang (kloter) jamaah haji indonesia akan berangkat. Kloter terbanyak keberangkatan haji ada pada kota surabaya. Banjarmasin menduduki posisi ketiga terbawah. Masyarakat Kalimantan Selatan khususnya masyarakat Banjarmasin merupakan masyarakat yang

terkenal memiliki tingkat religiusitas yang tinggi, hal ini terbukti dimana banyak nya terbangun pondok pesanteren, sekolah-sekolah keislaman, adanya kegiatan pengajian. Salah satu lembaga pendidikan yang terkenal akan religiusitas nya adalah sekolah ukhuwah yang berada di banjarmasin. Tidak semua kalangan masyarakat dapat melaksanakan ibadah haji, karena ibadah haji sendiri perlu adanya kesiapan baik dari segi financial ataupun psikis. Untuk itu dengan adanya tabungan haji pada bank syariah indonesia dapat merupakan salah satu cara masyarakat dapat melaksanakan ibadah haji.

Gambar 1.1



Sumber : Cindy Mutia Annur, data diolah

Dalam firman nya Q.S Ali-Imran ayat 97 yang menjelaskan tentang keutamaan dan tujuan dilakasanakan nya ibadah haji bagi umat islam :

فِيهِ آيَاتٌ بَيِّنَاتٌ مَّقَامُ إِبْرَاهِيمَ ۖ وَمَنْ دَخَلَهُ كَانَ آمِنًا ۗ وَلِلَّهِ عَلَى النَّاسِ حِجُّ الْبَيْتِ مَنِ اسْتَطَاعَ إِلَيْهِ سَبِيلًا ۚ وَمَنْ كَفَرَ فَإِنَّ اللَّهَ غَنِيٌّ عَنِ الْعَالَمِينَ

Artinya : Di dalamnya terdapat tanda-tanda yang jelas, (di antaranya) Maqam Ibrahim. Siapa yang memasukinya (Baitullah), maka amanlah dia. (Di antara) kewajiban manusia terhadap Allah adalah melaksanakan ibadah haji ke Baitullah, (yaitu bagi) orang yang mampu mengadakan perjalanan ke sana. Siapa yang mengingkari (kewajiban haji), maka sesungguhnya Allah Maha Kaya (tidak memerlukan sesuatu pun) dari seluruh alam. (Q.S Ali-Imran ayat 97)

Minat merupakan objek yang tidak berwujud akan tetapi dapat menimbulkan dampak positif dan dampak negatif. Minat erat kaitannya dengan hubungan kepribadian seseorang. Semakin kuat dan erat hubungannya maka semakin besar minatnya. Minat di pengaruhi oleh beberapa faktor, yaitu pengetahuan, informasi dan pengalaman. Penelitian ini mencoba melihat seberapa banyak minat siswa untuk menabung pada produk tabungan haji dengan menggunakan variabel literasi keuangan syariah, kemampuan finansial dan daftar tunggu pada produk tabungan haji muda BSI.

Dalam penelitian ini penulis mengambil tiga faktor yang mempengaruhi minat yaitu Literasi Keuangan Syariah, Kemampuan Finansial dan Daftar Tunggu. Karena ketiga faktor ini erat kaitannya dengan faktor-faktor yang dapat menimbulkan minat yang ada pada diri hingga menjadi faktor utama.

Faktor utama yang mempengaruhi minat yaitu Literasi keuangan syariah, dengan adanya pemahaman yang mendalam di mulai dari sejak dini bahwa dengan memiliki pemahaman akan literasi keuangan syariah tingkat pemahaman seseorang akan meningkat. Karena kurangnya akan pemahaman

literasi keuangan syariah pada siswa dapat membuat kurangnya informasi yang didapatkan, dan dapat menimbulkan keraguan serta ketidakpastian. Literasi Keuangan syariah merupakan faktor yang dapat mempengaruhi minat seseorang dalam memilih suatu produk. Literasi keuangan adalah elemen pengetahuan yang begitu penting untuk kemajuan suatu ekonomi negara. Karena semakin tinggi tingkat literasi keuangan penduduk akan semakin mudah system keuangan yang di implementasikan dan memberikan sumbangan bagi pertumbuhan ekonomi.

Literasi keuangan syariah merupakan pemahaman individu pada keuangan syariah yakni dengan mengetahui produk-produk dan jasa-jasa keuangan syariah sehingga dapat menjadi pertimbangan pengambilan keputusan sesuai dengan syariat islam dan prinsip islam. Pemahaman akan literasi keuangan syariah begitu penting untuk seorang individu, karena dengan adanya pemahaman akan keuangan syariah seorang akan lebih paham dalam mengelola keuangannya. (Anggytania, 2022)

Pengetahuan akan pentingnya literasi keuangan syariah sangatlah penting, banyak dari masyarakat umum masih sangat minim akan literasi keuangan syariah, akan tetapi berbanding terbalik dengan kalangan anak muda yang mulai sekarang banyak dari mereka sudah melek akan pentingnya mengelola keuangan, baik itu dalam hal mengetahui produk-produk perbankan yang berbasis syariah ataupun dalam hal memilih jasa keuangan syariah yang sesuai dengan syariat islam. Khususnya siswa yang ada di SMPIT Ukhuwah Banjarmasin, banyak dari mereka mengatakan bahwa dengan tahu dan dapat

membedakan produk-produk perbankan syariah membuat mereka lebih selektif lagi dalam memilih suatu produk. Dan dengan pemahaman yang mereka pahami, mereka menyadari bahwa penting untuk mempersiapkan keberangkatan haji sejak dini, dengan memilih produk tabungan haji sebagai salah satu solusi mereka untuk berangkat haji.

Faktor ke dua yang mempengaruhi minat adalah faktor kemampuan finansial, kemampuan finansial adalah kemampuan seseorang atau individu dalam mengelola keuangannya dengan positif. Kemampuan finansial tidak hanya mengacu pada membuat keputusan keuangan yang baik, akan tetapi juga kombinasi dari pengetahuan, keterampilan, sikap dan kepercayaan diri yang mengarah pada pengelolaan keuangan yang berdampak positif. Mengingat dalam melaksanakan ibadah haji tidak hanya ibadah fisik saja akan tetapi juga ibadah amaliyah, oleh karena itu dalam melaksanakan ibadah haji selain membutuhkan kekuatan fisik tetapi juga membutuhkan kekuatan dari segi finansial. Kekuatan finansial yang dimaksud disini yakni harta yang dapat mencukupi sesuai dengan kebutuhan baik selama perjalanan ataupun kebutuhan selama bertempat di makkah. (SUBEKTI, 2021)

Faktor ketiga yaitu daftar tunggu atau *waiting list* merupakan daftar calon jamaah haji yang sudah memiliki porsi haji akan tetapi belum bisa berangkat pada tahun saat mereka mendaftar, hal ini disebabkan jumlah yang mendaftar calon jamaah haji melebihi kuota yang tersedia dari yang akan berangkat haji di tahun yang akan berjalan. Daftar tunggu mempengaruhi seseorang atau calon jamaah haji untuk menunaikan ibadahnya. Karena

semakin panjang antrian haji akan menjadi faktor yang mempengaruhi minat seseorang untuk menabung pada produk tabungan haji muda BSI. Tantangan jumlah pendaftar calon jemaah haji yang makin bertambah setiap tahunnya dengan keragaman (heterogenitas) latar belakang pendidikan, pekerjaan, budaya, suku bangsa dan adat istiadat serta pemahaman dalam penyelenggaraan ibadah haji yang masih kurang. implikasi dengan hal itu, era keterbukaan, kebebasan, serta eforia demokrasi menjadikan jemaah makin kritis dan sensitif. (I. Ibrahim dkk., 2015)

Tabungan haji merupakan salah satu produk tabungan yang ada di bank syariah indonesia. Produk tabungan haji di khususkan untuk tujuan menabung untuk berangkat beribadah ke tanah suci, yang mana tabungan haji ini dana nya akan disimpan untuk keberangkatan haji dan dapat dicairkan jika di perlukan keperluan yang lain. Pada Bank Syariah Indonesia sendiri produk tabungan haji memiliki dua kategori, yang pertama ada produk tabungan haji indonesia yang di khususkan untuk usia 17 tahun keatas dan yang ke dua ada tabungan haji muda indonesia yang di khusus kan untuk anak usia 17 tahun kebawah. Dengan itu selain produk tabungan haji perlu diketahui juga kekurangan dan kelebihan nya dengan mengetahui kekurangan dan kelebihan tersebut, masyarakat dapat memutuskan untuk memilih tabungan haji ini. Pada penelitian kali ini juga akan membahas lebih dalam terkait produk Tabungan Haji Muda Indonesia pada Bank Syariah Indonesia.

Beberapa kajian penelitian sebelumnya yang banyak menyoroti pengaruh literasi keuangan syariah, kemampuan finansial dan daftar tunggu

terhadap minat. Salah satunya penelitian yang dilakukan oleh (Mulyaningtyas, dkk, 2020) hasil penelitian ini memberikan kesimpulan bahwa variabel Literasi Keuangan syariah berpengaruh secara signifikan terhadap minat menabung siswa. Penelitian lainnya yang dilakukan oleh (M. M. Ibrahim, 2020) dalam penelitian ini memberikan kesimpulan bahwa literasi keuangan syariah berpengaruh terhadap keputusan menabung di bank syariah.

Penelitian lainnya yang dilakukan oleh Indrawan (Firdauzi, 2017) dengan kesimpulan pada penelitian ini adalah adanya pengaruh variabel kemampuan finansial terhadap minat penggunaan uang elektronik di Yogyakarta. Penelitian lainnya yang mendukung, penelitian yang dilakukan oleh (Liliana&Veny Mayasari, 2019) hasil penelitian ini memberikan gambaran bahwa variabel kemampuan finansial berpengaruh terhadap minat melanjutkan studi.

Penelitian yang dilakukan oleh (SUBEKTI, 2021) memberikan gambaran hasil penelitian adanya pengaruh positif daftar tunggu haji terhadap minat nasabah dalam menabung tabungan haji. (Fitri, A. C, 2023) dalam penelitiannya membuktikan bahwa variabel daftar tunggu memiliki pengaruh terhadap minat menabung tabungan haji di perbankan syariah.

Berdasarkan uraian diatas, dengan adanya perbandingan penelitian terdahulu yang memperkuat penelitian ini. Oleh karena itu penelitian ini memiliki celah untuk diteliti dengan menguji variabel-variabel independent dengan mengaitkan teori-teori ataupun penelitian terdahulu sehingga dapat dianalisis. Membuat peneliti ingin menguji apakah faktor literasi keuangan

syariah, kemampuan finansial dan daftar tunggu berpengaruh terhadap minat siswa untuk menabung pada produk tabungan haji. Dengan alasan tersebut, maka peneliti terdorong untuk melakukan penelitian dengan judul **“Pengaruh Literasi Keuangan syariah, Kemampuan Finansial dan Daftar Tunggu Terhadap Minat Siswa Untuk Menabung Pada Produk Tabungan Haji Muda BSI (Studi di SMPIT Ukhuwah Banjarmasin)”**

B. Rumusan Masalah

Berdasarkan latar belakang masalah yang telah di kemukakan, maka rumusan masalah dalam penelitian ini adalah sebagai berikut :

1. Apakah literasi keuangan syariah, kemampuan finansial dan daftar tunggu berpengaruh secara parsial terhadap minat siswa SMPIT Ukhuwah Banjarmasin untuk menabung pada Produk Tabungan Haji Muda BSI?
2. Apakah literasi keuangan syariah, kemampuan finansial dan daftar tunggu berpengaruh secara simultan terhadap minat siswa SMPIT Ukhuwah Banjarmasin untuk menabung pada Produk Tabungan Haji Muda BSI?

C. Tujuan Penelitian

Berdasarkan rumusan masalah yang telah dikemukakan maka tujuan penelitian ini sebagai berikut :

1. Untuk menguji hipotesis pengaruh literasi keuangan syariah, kemampuan finansial dan daftar tunggu berpengaruh secara parsial

terhadap minat siswa SMPIT Ukhuwah Banjarmasin untuk menabung pada Produk tabungan Haji Muda BSI

2. Untuk menguji hipotesis pengaruh literasi keuangan syariah, kemampuan finansial dan daftar tunggu apakah berpengaruh secara simultan terhadap minat siswa SMPIT Ukhuwah Banjarmasin untuk menabung pada Produk Tabungan Haji Muda BSI

D. Kegunaan Penelitian

Adapun manfaat penelitian yang dapat di ambil dari penelitian adalah sebagaiberikut :

a.) Kegunaan Teoritis

Secara teoritis, hasil penelitian ini dapat menambah dan mengembangkan ilmu pengetahuan ilmiah tentang pengaruh literasi keuangan syariah, kemampuan finansial dan daftar tunggu terhadap minat siswa untuk menabung pada produk tabungan haji muda BSI di SMPIT ukhuwah Banjarmasin. Serta sebagai referensi dan informasi bagi peneliti yang akan melakukan penelitian yang berkaitan dengan Pengaruh Literasi Keuangan Syariah, Kemampuan Finansial dan Daftar Tunggu Terhadap Minat Siswa untuk Menabung Pada Produk Tabungan Haji Muda BSI.

b.) Manfaat Praktis

1. Bagi Lembaga Keuangan

Hasil yang ditunjukkan dapat memberikan kelanjutan bagi nasabah dan memberikan masukan terhadap faktor yang memengaruhi minat nasabah terhadap produk Tabungan Haji Muda BSI

2. Bagi Akademik

Penelitian ini diharapkan mampu menambah pengetahuan di bidang teoritis dan praktis yang mana berkesinambungan dengan produk tabungan haji muda yang ada di bank syariah dan juga dapat berguna bagi akademisi untuk menambah literatur mengenai penelitian ini.

3. Bagi Peneliti

Penelitian ini diharapkan mampu mendapatkan pengetahuan dan pemahaman yang lebih luas mengenai literasi keuangan syariah, kemampuan finansial dan daftar tunggu sebagai faktor yang dapat memengaruhi minat untuk menabung pada produk tabungan haji.

E. Definisi Operasional

Untuk memberikan pemahaman yang jelas dari penelitian ini, perlu dijelaskan beberapa definisi sebagai berikut:

1. Menurut Hugiono dan Poerwantana pengaruh adalah dorongan atau bujukan yang bersifat membentuk atau berupa efek yang di timbulkan. Sedangkan Pengaruh menurut Kamus Besar Bahasa Indonesia ialah daya yang ada atau timbul dari sesuatu (orang atau benda) yang membentuk kepercayaan atau perbuatan seseorang.
2. Menurut (Peraturan OJK, Nomor 76/POJK/2016) menjelaskan bahwa literasi keuangan syariah adalah pengetahuan, keterampilan, keyakinan yang dapat memengaruhi perilaku dan sikap diri seseorang untuk meningkatkan pengambilan keputusan dan pengelolaan keuangan guna

mencapai kesejahteraan. Literasi Keuangan Syariah dalam penelitian ini adalah berfokus pada pengetahuan tentang pengelolaan keuangan yang apik guna mencapai kesejahteraan yang dimiliki siswa.

3. Kemampuan finansial adalah kemampuan seseorang dalam memecahkan masalah atau pengelolaan keuangan, baik yang didapat dari gaji maupun uang saku yang menunjukkan pada situasi ekonomi dimana keadaan seseorang akan memengaruhi pemilihan ataupun keputusan dalam membeli dan menggunakan produk. (Azizah, 2015) Kemampuan finansial dalam penelitian ini adalah kemampuan siswa SMPIT Ukhuwah dalam mengelola keuangannya dilihat dengan gaji orang tua ataupun uang saku yang mereka miliki.
4. Daftar Tunggu adalah daftar tunggu calon jamaah haji yang telah mendaftar dan mendapatkan nomor porsi haji, akan tetapi belum bisa berangkat pada tahun saat mendaftar dan akan menunggu keberangkatan untuk menunaikan haji, di sebabkan adanya lebih banyak yang mendaftar di banding yang akan berangkat haji pada tahun berjalan. (Junila, R., 2023). Daftar tunggu dalam penelitian ini adalah lama antrean keberangkatan haji.
5. Menurut Slameto Minat adalah sebuah perasaan tertarik atau rasa lebih suka dan rasa ketertarikan pada suatu hal aktivitas, tanpa adanya paksaan. Pada dasarnya minat adalah penerimaan akan suatu hubungan antara diri sendiri dengan suatu diluar diri. (Slameto, 2010). Minat dalam penelitian ini adalah minat atau keinginan siswa untuk menabung pada produk

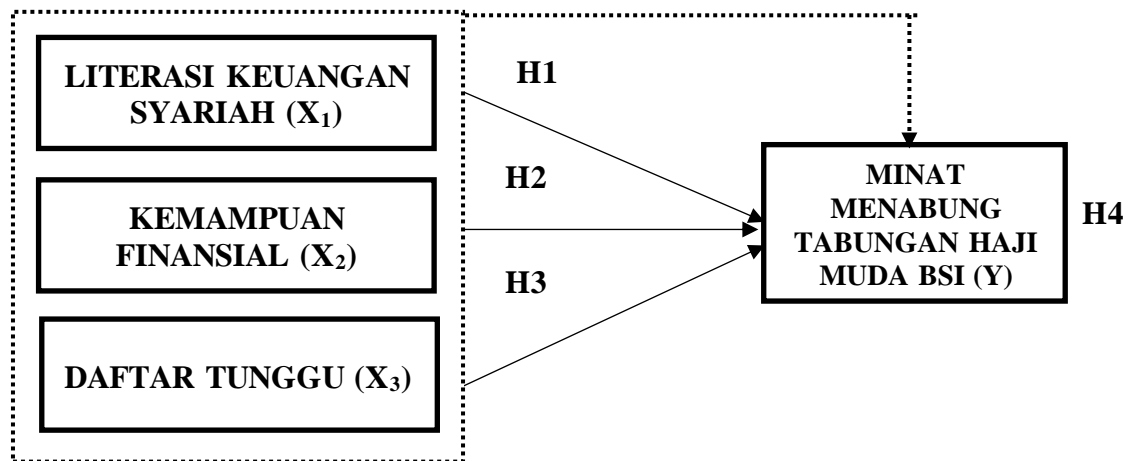
tabungan haji muda yang dimiliki oleh Bank Syariah Indonesia. Siswa disini yakni siswa SMPIT Ukhuwah Banjarmasin dari kelas 10 sampai kelas 12.

6. Menurut Kasmir Tabungan adalah simpanan pada Bank yang penarikannya dapat dilakukan sesuai perjanjian antara Bank dengan nasabah dan penarikannya dengan menggunakan slip penarikan buku tabungan, kartu ATM, atau sarana penarikan lainnya. (Kasmir, 2014) Sedangkan haji adalah bentuk ibadah dalam rangka mengunjungi Baitullah dengan melaksanakan syarat dan rukun wajib haji. Maka tabungan haji adalah suatu simpanan yang dilakukan perorangan yang mempunyai rencana menunaikan ibadah haji. Tabungan haji dalam penelitian ini adalah produk tabungan haji muda dari BSI.

F. Kerangka Berfikir

Kerangka berpikir merupakan model konseptual tentang bagaimana teori berhubungan dengan berbagai faktor yang telah diidentifikasi sebagai masalah yang penting. Berdasarkan kajian penelitian, maka penulis membuat kerangka berfikir berikut ini :

Gambar 1.2 Kerangka Pikir



Keterangan :

.....→ : Pengaruh Simultan

————→ : Pengaruh Parsial

Kerangka berfikir diatas maksudnya adalah untuk menguji baik secara simultan ataupun parsial mengenai pengaruh Literasi keuangan syariah, kemampuan finansial, dan daftar tunggu terhadap minat menabung siswa pada produk tabungan haji muda.

G. Hipotesis

Menurut Bungin (2005: 102) hipotesis penelitian adalah pernyataan sementara terhadap hasil penelitian. Oleh karenanya hipotesis adalah ramalan terhadap hasil penelitian nanti. Hipotesis dalam penelitian ini adalah sebagai berikut:

Hipotesis pertama

H₀₁ : Tidak terdapat pengaruh literasi keuangan syariah, kemampuan finansial

dan daftar tunggu secara parsial terhadap minat siswa untuk menabung pada produk tabungan haji muda BSI di SMPIT Ukhuwah Banjarmasin

H_{a1} : Terdapat pengaruh literasi keuangan syariah, kemampuan finansial dan daftar tunggu secara parsial terhadap minat siswa untuk menabung pada produk tabungan haji muda BSI di SMPIT Ukhuwah Banjarmasin.

Hipotesis kedua

H₀₂ : Tidak terdapat pengaruh literasi keuangan syariah, kemampuan finansial dan daftar tunggu secara simultan terhadap minat siswa untuk menabung pada produk tabungan haji muda BSI di SMPIT Ukhuwah Banjarmasin

H_{a2} : Terdapat pengaruh literasi keuangan syariah, kemampuan finansial dan daftar tunggu secara simultan terhadap minat siswa untuk menabung pada produk tabungan haji muda BSI di SMPIT Ukhuwah Banjarmasin

H. Penelitian Terdahulu

Untuk menghindari plagiatisme dan kesamaan, maka berikut ini penulis sampaikan beberapa penelitian sebelumnya yang memiliki relevansi dengan penelitian ini, antara lain sebagai berikut :

Tabel 1.1
Hasil Penelitian Terdahulu

No	Nama Peneliti	Judul Penelitian	Persamaan	Perbedaan	Hasil
1	Siti Ria Veni Yusriyah Subekti UIN Walisongo Semarang, 2021.	Pengaruh Kemampuan Finansial dan Daftar Tunggu Terhadap Minat Haji dengan Variabel Religiusitas sebagai variabel Moderating	Persamaan pada penelitian ini terdapat dua persamaan variabel, yakni variabel kemampuan finansial dan variabel daftar tunggu	Perbedaan pada penelitian ini peneliti memasukkan atau menggunakan variabel literasi keuangan syariah dan varibel moderating	Hasil penelitian menunjukkan variabel kemampuan finansial dan daftar tunggu dapat memengaruhi masyarakat terhadap minat haji dan variabel religiusitas sebagai variabel moderasi dapat memperkuat minat haji

No	Nama Peneliti	Judul Penelitian	Persamaan	Perbedaan	Hasil
2	Yuliatul Muzammil Institut Agama Islam Negeri Ponorogo, 2021	Pengaruh Pengetahuan dan Religiusitas terhadap minat menggunakan Produk Tabungan Haji di BRI Syariah KC Madiun dengan Kepercayaan sebagai variabel Intervening	Persamaan pada penelitian ini terletak pada variabel dependen yang digunakan dimana peneliti sama-sama menggunakan minat sebagai variabel dependen	Perbedaan pada penelitian ini peneliti memasukkan variabel literasi keuangan syariah, Kemampuan finansial dan daftar tunggu Dan perbedaan pada produk tabungan perbankan syariah	Hasil penelitian menunjukkan variabel Pengetahuan secara parsial berpengaruh terhadap kepercayaan sebesar 0,308, sedangkan religiusitas tidak berpengaruh terhadap kepercayaan sebesar - 0,128. Pengetahuan. Religiusitas dan

No	Nama Peneliti	Judul Penelitian	Persamaan	Perbedaan	Hasil
					kepercayaan berpengaruh secara parsial terhadap minat masing-masing 0,622, 0,133 dan 0,247. Pengetahuan, Religiusitas dan daftar kepercayaan secara simultan berpengaruh terhadap minat sebesar
3	Annisa Cikal Fitri Universitas	Pengaruh Pengetahuan, Religiusitas Pendapatan,	Persamaan pada penelitian ini terletak	Perbedaan pada penelitian ini peneliti memasukkan	Hasil penelitian pada penelitian ini

No	Nama Peneliti	Judul Penelitian	Persamaan	Perbedaan	Hasil
	Islam Indonesia Yogyakarta, 2022	Motivasi dan Daftar Tunggu Haji Terhadap Minat Menabung Tabungan Haji Pada Perbankan Syariah	pada variabel dependen yang digunakan dimana peneliti sama-sama menggunaka n minat sebagai variabel dependen	variabel literasi keuangan syariah, Kemampuan finansial dan daftar tunggu	variabel pengetahuan, religiusitas, pendapatan, motivasi, dan daftar tunggu haji secara simultan memengaruhi minat menabung tabungan haji pada Bank Syariah
4	Rida Arsita Dewi UIN Sunan Kalijaga Yogyakarta, 2018.	Pengaruh Pendapatan, Religiusitas dan Daftar Tunggu Terhadap Minat Santri	Persamaan pada penelitian ini terdapat persamaan variabel, yakni	Tidak terdapat variabel literasi keuangan syariah, kemampuan finansial dan	Hasil penelitian menerangkan hasil uji regresi menunjukkan bahwa

No	Nama Peneliti	Judul Penelitian	Persamaan	Perbedaan	Hasil
		Untuk Menabung Tabungan Haji dengan Pendekatan Theory of Planed Behaviour (Studi Kasus Pada Pondok Pesantren Wahid Hasyim Condong Catur Sleman Yogyakarta)	peneliti sama-sama menggunakan variabel daftar tunggu	lokasi yang diteliti	variabel pendapatan tidak berpengaruh terhadap minat menabung, sedangkan variabel religiusitas dan daftar tunggu haji masing-masing berpengaruh terhadap minat menabung.

No	Nama Peneliti	Judul Penelitian	Persamaan	Perbedaan	Hasil
5	Sayyidatul Maghfiroh Universitas Negeri Yogyakarta, 2018	Pengaruh Religiusitas Pendapatan dan Lingkungan Sosial Terhadap Minat Menabung di Bank Syariah Pada Santri Pesantren Mahasiswi Darush Shalihat	Persamaan pada penelitian ini terletak pada variabel dependen yang digunakan dimana peneliti sama-sama menggunakan minat sebagai variabel dependen	Perbedaan pada penelitian ini peneliti memasukkan variabel literasi keuangan syariah, Kemampuan finansial, daftar tunggu dan lokasi yang di teliti	Hasil penelitian ini menunjukkan Variabel religiusitas tidak berpengaruh terhadap minat menabung di Bank Syariah dengan nilai signifikan $0,279 > 0,05$, namun variabel pendapatan berpengaruh terhadap minat menabung di

No	Nama Peneliti	Judul Penelitian	Persamaan	Perbedaan	Hasil
					Bank Syariah dengan nilai signifikan sebesar $0,025 < 0,05$ dan variabel lingkungan sosial berpengaruh dengan nilai signifikan sebesar $0,001 < 0,05$

Sumber : Peneliti, data diolah

I. Sistematika Penulisan

Untuk memperoleh pembahasan yang sistematis, maka penulis perlu menyusun sistematika sedemikian rupa sehingga dapat menunjukkan hasil penelitian yang baik dan mudah dipahami. Adapun sistematika tersebut sebagai berikut:

Bab I adalah pendahuluan, yaitu berisi latar belakang masalah yang memaparkan tentang kerangka dasar pemikiran yang melatarbelakangi

permasalahan yang akan diteliti. Permasalahan yang telah tergambarkan dari latar belakang masalah akan diteliti dengan dirumuskannya dalam fokus penelitian. Setelah itu dari fokus penelitian, maka ditetapkan tujuan penelitian. Supaya tujuan penelitian ini tidak melenceng dari tujuan yang ingin dicapai, maka penulis membuat definisi operasional untuk membatasi istilah-istilah dalam penelitian ini. Untuk memudahkan dalam penelitian ini, maka juga diberikan kajian pustaka, setelah diberi kajian pustaka serta terdapat sistematika penulisan.

Bab II merupakan landasan teori, Pada bab ini disajikan informasi mengenai beberapa teori yang berkaitan dengan bahasan penelitian, yakni teori mengenai Pengaruh Literasi Keuangan Syariah, Kemampuan Finansial dan Daftar Tunggul Terhadap Minat Siswa Untuk Menabung Pada Produk Tabungan Haji Muda BSI (Studi di SMPIT Ukhuwah Banjarmasin).

Bab III berisi metode penelitian yang terdiri jenis dan pendekatan penelitian, lokasi penelitian, populasi dan sampel, data dan sumber data, teknik pengumpulan data, instrumen pengumpulan data, uji validitas dan reliabilitas, uji asumsi klasik, teknik analisis data, dan uji hipotesis.

Bab IV berisi tentang hasil penelitian yang telah dilakukan di SMPIT Ukhuwah Banjarmasin, mengenai minat siswa untuk menabung pada produk Tabungan Haji Muda BSI. Selanjutnya membahas tentang pengaruh variabel (x) dan (y) dan hasil dari analisis serta pembahasan yang disesuaikan dengan metode penelitian pada bab III, sehingga akan memberikan jawaban atas pertanyaan yang terdapat pada rumusan masalah.

Bab V adalah bab penutup, dalam bab ini penulis mengungkapkan kesimpulan dan apabila dirasa ada memerlukan saran penulis juga mengungkapkan saran atas dasar penelitian demi kebaikan dan kemajuan untuk peneliti selanjutnya.