

Lampiran 1. Daftar Terjemah

DAFTAR TERJEMAH

NO.	BAB	KUTIPAN	HAL.	TERJEMAH
1	1	<i>"Mathematics is the queen of science, and arithmetic is the queen of mathematics"</i> .	2	Matematika adalah ratu dari ilmu pengetahuan, dan aritmatika adalah ratu dari matematika.
2.	1	<i>"Mathematics is the language with wich God created the universe"</i> .	2	Matematika adalah bahasa yang dengannya Tuhan menciptakan alam semesta.
3	1	Al-Qur'an Surah Al-Qamar ayat 49	2	Sesungguhnya Kami menciptakan segala sesuatu menurut ukuran. /
4	1	Al-Qur'an Surah Al-Kahfi ayat 66	4	Musa berkata kepada Khidhr: "Bolehkah aku mengikutimu supaya kamu mengajarkan kepadaku ilmu yang benar di antara ilmu-ilmu yang telah diajarkan kepadamu?"

Lampiran 2. Standar Kompetensi dan Kompetensi Dasar Pembelajaran Matematika di MAN 1 Banjarmasin

A. Standar Kompetensi

Menggunakan aturan statistika, kaidah pencacahan, dan sifat-sifat peluang dalam pemecahan masalah.

B. Kompetensi Dasar

Menggunakan aturan perkalian, permutasi, dan kombinasi dalam pemecahan masalah.

C. Indikator

- Siswa dapat menghitung banyak permutasi r unsur dari n unsur berbeda yang diketahui
- Siswa dapat menghitung banyak permutasi yang memuat beberapa unsur sama yang diketahui
- Siswa dapat menghitung banyak permutasi siklis dari n unsur yang diketahui
- Siswa dapat menyelesaikan permasalahan yang menggunakan konsep permutasi
- Siswa dapat menghitung banyak kombinasi r unsur dari n unsur berbeda yang diketahui
- Siswa dapat membedakan antara soal yang menggunakan konsep permutasi dan kombinasi

Lampiran 3. Lembar Pertimbangan Validasi Ahli

Kepada Yth.: Bapak/Ibu Penimbang

Sehubungan dengan rencana uji coba instrumen tes yang saya susun untuk mengetahui *learning obstacle* (hambatan belajar) yang dialami siswa pada materi permutasi dan kombinasi di kelas XI IPA, saya memohon kesediaan Bapak/Ibu untuk memnerikan pertimbangan **validitas muka** dan **validitas isi** terhadap soal-soal tes tersebut (terlampir). Hasil pertimbangan Bapak/Ibu untuk perbaikan instrumen tes ini mohon dapat diisikan pada lampiran lembar pertimbangan ini.

- **Validitas Muka**

Pada kolom hasil pertimbangan, berilah nilai 1 apabila Bapak/Ibu menganggap soal tersebut telah memenuhi:

- a. Kejelasan bahasa/redaksional
- b. Kejelasan gambar/representasi

Berilah nilai 0 jika tidak sesuai dan berilah komentar sekaligus saran/perbaikan pada kolom yang telah disediakan.

- **Validitas Isi**

Pada kolom hasil pertimbangan, berilah nilai 1 apabila Bapak/Ibu menganggap soal tersebut telah sesuai dengan:

- a. Materi pokok yang diberikan sesuai kisi-kisi instrument
- b. Tujuan yang ingin dicapai
- c. Aspek kemampuan yang diukur
- d. Indikator kemampuan yang diukur
- e. Tingkat kesukaran untuk siswa semester 1 kelas XI

Berilah nilai 0 jika tidak sesuai dan berilah komentar sekaligus saran/perbaikan pada kolom yang telah disediakan.

Demikian permohonan ini disampaikan kepada Bapak/Ibu Penimbang dan atas segala bantuan yang diberikan saya ucapkan banyak terima kasih.

Banjarmasin, Agustus 2015

Hormat saya,

Mawarni,

(lanjutan) Lampiran 3

VALIDITAS	NO SOAL	HASIL PERTIMBANGAN	KOMENTAR DAN SARAN/PERBAIKAN
Muka	1		
	2		
	3		
	4		
	5		
	6		
	7		
	8		
Isi	1		
	2		
	3		
	4		
	5		
	6		
	7		
	8		

Banjarmasin, Agustus 2015

Penimbang,

.....

Lampiran 4. Hasil Pertimbangan Validasi Ahli Tes *Learning Obstacle* Materi Permutasi dan Kombinasi

Validitas	No Soal	Hasil Pertimbangan		
		Penimbang 1	Penimbang 2	Penimbang 3
Muka	1	1	1	1
	2	1	1	1
	3	1	1	1
	4	1	1	1
	5	1	1	1
	6	1	1	1
	7	1	1	1
	8	1	1	1
Isi	1	1	1	1
	2	1	1	1
	3	1	1	1
	4	1	1	1
	5	1	1	1
	6	1	1	1
	7	1	1	1
	8	1	1	1

Lampiran 5. Instrumen Uji *Learning Obstacle* Materi Permutasi dan Kombinasi

Jawablah pertanyaan di bawah ini dengan baik dan benar!

1. Jelaskan perbedaan antara permutasi dan kombinasi?

Jawab:

2. Tentukan banyak **permutasi** tiga huruf dari huruf-huruf A, B, C !

Jawab:

3. Tentukan banyak **kombinasi** tiga huruf yang di ambil dari empat huruf A, B, C, D!

Jawab:

4. Suatu pertemuan dihadiri 10 peserta. Berapa banyak jabat tangan yang terjadi jika setiap peserta saling berjabat tangan dengan peserta lainnya?

(Permutasi/ Kombinasi *)

Rumus:

Penyelesaian:

5. Panitia akan membuat nomor undian yang terdiri dari 5 angka yang dipilih dari 0 sampai 9. Berapa banyak nomor undian yang bisa dibuat jika tidak boleh ada angka berulang?

(Permutasi/ Kombinasi *)

Rumus:

Penyelesaian:

(lanjutan) Lampiran 5

6. Berapa banyak kata yang dapat dibentuk dari huruf-huruf penyusun kata MATEMATIKA?

(Permutasi/ Kombinasi *)

Rumus:

Penyelesaian:

7. Dalam suatu ulangan matematika, setiap siswa disuruh menjawab 5 soal dari 8 soal yang diajukan. Berapa banyak cara memilih 5 soal tersebut?

(Permutasi/ Kombinasi *)

Rumus:

Penyelesaian:

8. Terdapat 6 kursi yang diatur melingkar. Ada berapa cara 6 orang dapat duduk pada kursi-kursi tersebut?

(Permutasi/ Kombinasi *)

Rumus:

Penyelesaian:

*) = garis bawah yang menurut anda benar

Lampiran 6. Kunci Jawaban dan Penskoran Instrumen *Learning Obstacle*

No.	Kunci Jawaban	Skor
1.	Permutasi memperhatikan urutan, sehingga $AB \neq BA$. Sedangkan kombinasi tidak memperhatikan urutan, $AB = BA$.	2
2.	$P_3^3 = \frac{3!}{(3-3)!} = \frac{6}{0!} = \frac{6}{1} = 6.$	2
3.	$C_3^4 = \frac{4!}{3!(4-3)!} = \frac{4!}{3!1!} = \frac{24}{6} = 4.$	2
4.	Kombinasi $C_2^{10} = \frac{10!}{2!(10-2)!} = \frac{10!}{2!8!} = \frac{10 \times 9 \times 8!}{2!8!} = 45.$	3
5.	Permutasi $P_5^{10} = \frac{10!}{(10-5)!} = \frac{10 \times 9 \times 8 \times 7 \times 6 \times 5!}{5!} = 30.240$	3
6.	Permutasi $P = \frac{n!}{k!l!m!} = \frac{10!}{2!3!2!} = \frac{10 \times 9 \times 8 \times 7 \times 6 \times 5 \times 4 \times 3!}{2 \times 2 \times 3!} = 151.200.$	3
7.	Kombinasi $C_5^8 = \frac{8!}{5!(8-5)!} = \frac{8!}{5!3!} = \frac{8 \times 7 \times 6 \times 5!}{5!6} = 56.$	3
8.	Permutasi $P_{siklis} = (6-1)! = 5! = 120$	3

Pedoman:

Benar menentukan konsep (soal termasuk permutasi atau kombinasi) = skor 1

Benar dalam menentukan strategi penyelesaian (rumus yang digunakan) = skor 1

Benar dalam langkah penyelesaian = skor 1

Lampiran 7. Pedoman Wawancara

1. Menurutmu, materi permutasi dan kombinasi termasuk materi yang mudah, sedang, atau sulit?
2. Apakah kamu mengalami kesulitan dalam membedakan soal yang termasuk permutasi atau kombinasi? Apa ciri-cirinya?
3. Apakah ada kesulitan dalam menentukan rumus suatu permutasi atau kombinasi?
Kalau ada, kesulitan seperti apa? Kalau tidak, berikan contohnya?
4. Apakah kamu mengalami kesulitan dalam menyelesaikan operasi hitung faktorial? Berikan contohnya!

Lampiran 8. RPP Pertemuan Pertama**RENCANA PELAKSANAAN PEMBELAJARAN
(RPP)**

Satuan Pendidikan : MAN 1 Banjarmasin

Mata Pelajaran : Matematika

Kelas/Semester : XI/I(Ganjil)

Pokok Bahasan : Permutasi

Alokasi Waktu : 3x45 Menit

A. Standar Kompetensi

Menggunakan aturan statistika, kaidah pencacahan, dan sifat-sifat peluang dalam pemecahan masalah.

B. Kompetensi Dasar

Menggunakan aturan perkalian, permutasi, dan kombinasi dalam pemecahan masalah.

C. Indikator

- Siswa dapat menghitung banyak permutasi r unsur dari n unsur berbeda yang diketahui
- Siswa dapat menghitung banyak permutasi yang memuat beberapa unsur sama yang diketahui
- Siswa dapat menghitung banyak permutasi siklis dari n unsur yang diketahui

D. Tujuan Pembelajaran

Setelah proses pembelajaran, siswa diharapkan dapat:

- Menghitung banyak permutasi r unsur dari n unsur yang diketahui
- Menghitung banyak permutasi yang memuat beberapa unsur yang sama
- Menghitung banyak permutasi siklis dari n unsur yang diketahui

E. Model/Metode Pembelajaran

- Model : Konvensional
- Metode : Ceramah, Tanya jawab, Latihan, dan Penugasan.

F. Sumber dan Media Pembelajaran

- Sumber :
Desain Didaktis Materi Permutasi
- Media : Alat tulis (white board, spidol, penghapus).

G. Langkah-Langkah Pembelajaran

No	Kegiatan Pembelajaran	Waktu	Metode
1	<p>Pendahuluan</p> <p>Dalam kegiatan pendahuluan guru:</p> <ol style="list-style-type: none"> a. Mengawali pelajaran dengan mengucapkan salam. b. Mengecek kehadiran siswa. c. Meminta siswa untuk berdoa. d. Membagikan desain didaktis konsep permutasi dan kombinasi kepada siswa. e. Menyebutkan materi yang akan dipelajari. f. Menjelaskan tujuan pembelajaran yang akan dicapai. g. Apersepsi: menghubungkan materi <i>permutasi dan kombinasi</i> dengan materi sebelumnya yaitu <i>kaidah pencacahan, aturan pengisian tempat/aturan perkalian</i>. 	±10 Menit	<p>Tanya jawab</p> <p>Ceramah</p> <p>Tanya jawab</p>
2	<p>Kegiatan inti</p> <p>Dalam kegiatan inti, guru:</p> <ol style="list-style-type: none"> a. Menyajikan dua permasalahan dan meminta siswa untuk membandingkannya. b. Mengantisipasi respon siswa dengan 	±5 Menit ±15	<p>Tanya jawab</p> <p>Ceramah</p>

	<p>menyajikan situasi didaktis selanjutnya, lalu bersama siswa menyimpulkan perbedaan kedua permasalahan tersebut.</p> <p>c. Menjelaskan definisi, lambang, dan rumus permutasi. Bersama siswa menyelesaikan permasalahan tersebut dengan rumus permutasi.</p> <p>d. Meminta siswa menyelesaikan soal permutasi unsur berbeda yang ada pada desain didaktis, berkeliling kelas untuk melihat dan mengantisipasi kesulitan siswa dengan teknik <i>scaffolding</i>.</p> <p>e. Menjelaskan rumus permutasi yang memuat beberapa unsur sama.</p> <p>f. Meminta siswa menyelesaikan soal-soal <i>permutasi yang memuat unsur sama</i> yang ada pada desain didaktis, berkeliling kelas untuk melihat dan mengantisipasi kesulitan siswa dengan teknik <i>scaffolding</i>.</p> <p>g. Memberi permasalahan permutasi siklis, meminta siswa menganalisis penyelesaiannya, mengantisipasi respon siswa, kemudian menuntun siswa untuk menemukan rumus permutasi siklis.</p>	<p>Menit</p> <p>±20</p> <p>Menit</p> <p>±20</p> <p>Menit</p> <p>±10</p> <p>Menit</p> <p>±20</p> <p>Menit</p> <p>±20</p> <p>Menit</p>	<p>Tanya jawab</p> <p>Ceramah</p> <p>Latihan</p>
3	<p>Penutup</p> <p>Dalam kegiatan penutup guru:</p> <p>a. Bersama siswa membuat kesimpulan dari materi yang telah dipelajari.</p> <p>b. Menyuruh siswa mengulang pelajaran di rumah, serta meminta siswa mempelajari materi selanjutnya yaitu kombinasi.</p>	<p>±10</p> <p>Menit</p>	<p>Tanya jawab</p>

	c. Meminta siswa untuk berdoa. d. Menutup pelajaran dengan salam.		

H. Penilaian

- Teknik Penilaian : Tertulis
- Jenis penilaian : Latihan
- Bentuk Instrumen : Essay (terlampir)
- Kunci Jawaban dan Penskoran (terlampir)

Banjarmasin, 11 September 2015

Mengetahui,
Peneliti

Mawarni
NIM:1101250713

Lampiran 9. RPP Pertemuan Kedua**RENCANA PELAKSANAAN PEMBELAJARAN
(RPP)**

Satuan Pendidikan : MAN 1 Banjarmasin

Mata Pelajaran : Matematika

Kelas/Semester : XI/I(Ganjil)

Pokok Bahasan : Kombinasi

Alokasi Waktu : 2x45 Menit

A. Standar Kompetensi

Menggunakan aturan statistika, kaidah pencacahan, dan sifat-sifat peluang dalam pemecahan masalah.

B. Kompetensi Dasar

Menggunakan aturan perkalian, permutasi, dan kombinasi dalam pemecahan masalah.

C. Indikator

- Siswa dapat menghitung banyak kombinasi r unsur dari n unsur berbeda yang diketahui
- Siswa dapat membedakan antara soal yang menggunakan konsep permutasi dan kombinasi

D. Tujuan Pembelajaran

Setelah proses pembelajaran, siswa diharapkan dapat:

- Menghitung banyak kombinasi r unsur dari n unsur yang diketahui
- Membedakan antara soal yang menggunakan konsep permutasi dan kombinasi

E. Model/Metode Pembelajaran

- Model : Konvensional
- Metode : Ceramah, Tanya jawab, Latihan, dan Penugasan.

F. Sumber dan Media Pembelajaran

- Sumber :
Desain Didaktis Materi Kombinasi
- Media : Alat tulis (white board, spidol, penghapus).

G. Langkah-Langkah Pembelajaran

No	Kegiatan Pembelajaran	Waktu	Metode
1	<p>Pendahuluan</p> <p>Dalam kegiatan pendahuluan guru:</p> <p>h. Mengawali pelajaran dengan mengucapkan salam.</p> <p>i. Mengecek kehadiran siswa.</p> <p>j. Meminta siswa untuk berdoa.</p> <p>k. Membagikan desain didaktis materi kombinasi kepada siswa.</p> <p>l. Menyebutkan materi yang akan dipelajari.</p> <p>m. Menjelaskan tujuan pembelajaran yang akan dicapai.</p> <p>n. Apersepsi: menghubungkan materi <i>kombinasi</i> dengan materi sebelumnya yaitu <i>permutasi</i>.</p>	<p>±10 Menit</p>	<p>Tanya jawab</p> <p>Cerama h</p> <p>Tanya jawab</p>
2	<p>Kegiatan inti</p> <p>Dalam kegiatan inti, guru:</p> <p>h. Menjelaskan definisi, lambang, dan rumus kombinasi.</p> <p>i. Meminta siswa menyelesaikan soal kombinasi yang ada pada desain didaktis, berkeliling kelas dan mengantisipasi kesulitan siswa dengan teknik <i>scaffolding</i>.</p> <p>j. Meminta siswa menganalisis soal-soal permutasi dan kombinasi yang ada pada desain</p>	<p>±5 Menit</p> <p>±15 Menit</p> <p>±15 Menit</p>	<p>Cerama h</p> <p>Tanya jawab</p> <p>Tanya jawab</p>

	<p>didaktis serta menentukan piri-ciri perbedaannya.</p> <p>k. Berkeliling kelas dan mengantisipasi jawaban siswa.</p> <p>l. Memberi latihan soal-soal kepada siswa.</p>	<p>±40 Menit</p>	<p>Latihan</p>
3	<p>Penutup</p> <p>Dalam kegiatan penutup guru:</p> <p>e. Bersama siswa membuat kesimpulan dari materi yang telah dipelajari.</p> <p>f. Menyuruh siswa mempelajari materi selanjutnya.</p> <p>g. Meminta siswa untuk berdoa.</p> <p>h. Menutup pelajaran dengan salam.</p>	<p>±5 Menit</p>	<p>Tanya jawab</p>

H. Penilaian

- Teknik Penilaian : Tertulis
- Jenis penilaian : Latihan
- Bentuk Instrumen : Essay (terlampir)
- Kunci Jawaban dan Penskoran (terlampir)

Banjarmasin, 16 September 2015

Peneliti

Mawarni

NIM:1101250713

Lampiran 10. Lembar Kerja Siswa (Desain Didaktis Materi Permutasi dan Kombinasi)

LEMBAR KERJA SISWA (DESAIN DIDAKTIS) KELAS XI IPA 3 MAN 1 BANJARMASIN

A. Standar Kompetensi

Menggunakan aturan statistika, kaidah pencacahan, dan sifat-sifat peluang dalam pemecahan masalah.

B. Kompetensi Dasar

Menggunakan aturan perkalian, permutasi, dan kombinasi dalam pemecahan masalah.

C. Indikator

- Siswa dapat menghitung banyak permutasi r unsur dari n unsur berbeda yang diketahui
- Siswa dapat menghitung banyak permutasi yang memuat beberapa unsur sama yang diketahui
- Siswa dapat menghitung banyak permutasi siklis dari n unsur yang diketahui
- Siswa dapat menyelesaikan permasalahan yang menggunakan konsep permutasi
- Siswa dapat menghitung banyak kombinasi r unsur dari n unsur berbeda yang diketahui
- Siswa dapat membedakan antara soal yang menggunakan konsep permutasi dan kombinasi

Diberikan dua permasalahan berikut.

1) Dari 20 siswa di kelas XI IPA akan dibentuk pengurus kelas yang terdiri dari ketua, sekretaris, dan bendahara. Ada berapa banyak cara memilih pengurus kelas tersebut?	2) Dari 20 siswa di kelas XI IPA akan dipilih satu tim yang terdiri dari 3 siswa untuk mengikuti kompetisi matematika. Ada berapa banyak cara memilih tim tersebut?
---	---

Apakah kedua masalah di atas mempunyai penyelesaian yang sama? Apakah ada perbedaannya? Ada berapa orang seluruhnya? Ada berapa orang yang akan diambil atau dipilih?

1. Misalkan pengurus yang terpilih adalah (Anggi, Beni, Caca) artinya Anggi sebagai ketua, Beni sebagai sekretaris, dan Caca sebagai bendahara.

Apakah sama jika yang terpilih adalah (Beni, Caca, Anggi)?

Apakah sama jika yang terpilih adalah (Caca, Anggi, Beni)?

2. Misalkan tim matematika yang terpilih adalah (Anggi, Beni, dan Caca).

Apakah sama jika yang terpilih adalah (Beni, Caca, Anggi)?

Apakah sama jika yang terpilih adalah (Beni, Caca, Anggi)?

PERMUTASI

DEFINISI

Permutasi adalah cara membentuk susunan yang berbeda (urutan diperhatikan) dari sebagian atau seluruh objek tanpa mengalami pengulangan. Jadi dalam permutasi **urutan diperhatikan (ab≠ba)**.

Lambang permutasi r unsur yang diambil dari n unsur: ${}_n P_r, P_r^n, P(n,r),$ atau $P_{n,r}$

Rumus permutasi r unsur yang diambil dari n unsur ($r \leq n$): ${}_n P_r = \frac{n!}{(n-r)!}$

a. Permutasi dari Unsur-unsur yang Berbeda

- 1) Tentukan banyak permutasi tiga huruf dari himpunan huruf {A,B,C} dengan empat cara!

Jawab:

a) .

b) .

c) .

d) .

Sehingga diperoleh rumus permutasi n unsur berbeda yang diambil seluruhnya

$$\boxed{{}_n P_n = n!}$$

- 2) Seorang programmer akan membuat kode brankas yang terdiri dari 4 angka yang dipilih dari angka 0 sampai 9. Jika tidak boleh ada angka berulang, berapa banyak kode yang dapat dibuat?

Kenapa termasuk permasalahan permutasi?

Karena...

Jawab:

Cara I:

Banyak angka seluruhnya: $n = \dots$

Banyak angka yang dipilih: $r = \dots$

$$\text{Jadi, } {}_n P_r = \frac{n!}{(n-r)!} = \dots$$

Cara II:

...

Lalu bagaimana jika setiap angka boleh berulang? Ada berapa banyak kode yang dapat disusun?

Jawab:

...

Sehingga diperoleh banyaknya susunan jika setiap unsur boleh berulang adalah n^r

b. Permutasi yang Memuat Beberapa Unsur yang Sama

- Misalkan dari n unsur yang tersedia terdapat k unsur yang sama ($k \leq n$), maka banyak permutasi dari n unsur ditentukan dengan aturan:

$$P = \frac{n!}{k!}$$

- Misalkan dari unsur yang tersedia terdapat k unsur yang sama, l unsur yang sama, dan m unsur yang sama ($k + l + m \leq n$), maka banyak permutasi n unsur itu ditentukan dengan aturan:

$$P = \frac{n!}{k! l! m!}$$

- 1) Tentukan banyak permutasi dari huruf-huruf A, A, B dengan tiga cara? (lihat lagi contoh (1) permutasi unsur berbeda hal.1)

Jawab:

a).

b).

c).

2) Berapa banyak susunan huruf yang dapat disusun dari huruf K, A, L,

K, U, L, U, S?

Kenapa termasuk soal permutasi?

Karena. . .

Jawab:

$$n = \dots$$

$$K = \dots, L = \dots, U = \dots$$

$$P = \frac{n!}{k! l! m!} = \dots$$

c. Permutasi Siklis (Permutasi Melingkar)

Misalkan tiga orang anak A (Anggi), B (Beni), dan C (Caca) duduk menempati kursi yang diatur berjajar. Maka banyak susunan duduknya adalah permutasi 3 unsur yang di ambil seluruhnya yaitu 6 cara (seperti nomor 1 permutasi unsur berbeda): ABC, ACB, BAC, BCA, CAB, CBA.



Lalu bagaimana jika mereka duduk menempati kursi yang mengelilingi meja bundar, ada berapa banyak susunan posisi duduk mereka? Gambarlah posisi duduknya!

Jawab:

KOMBINASI

DEFINISI

Kombinasi adalah suatu kumpulan dari sebagian atau seluruh objek dengan tidak memperhatikan urutannya. Jadi dalam kombinasi **urutan tidak diperhatikan (ab=ba)**.

Lambang kombinasi r unsur yang diambil dari n unsur berbeda: ${}_n C_r$, C_r^n ,

$C(n,r)$, atau $C_{n,r}$.

Rumus kombinasi r unsur yang diambil dari n unsur berbeda ($r \leq n$):

$${}_n C_r = \frac{n!}{r!(n-r)!}$$

- 1) Tentukan banyak kombinasi dua huruf dari himpunan huruf {A,B,C, D} dengan 3 cara!

Jawab:

a).

b).

c).

2) Ada berapa cara memilih 4 huruf dari huruf-huruf P, R, O, D, U, K, S, I?

Jawab:

$$n = \dots, \quad r = \dots$$

$${}_n C_r = \frac{n!}{r!(n-r)!}$$

$$= \dots$$

Mengapa termasuk soal kombinasi? Bandingkan dengan soal no (2) permutasi yang mengandung unsur sama, apakah ada perbedaannya? Kenapa?

Jawab:

...

3) Dari 10 siswa laki-laki dan 8 siswa perempuan akan dibentuk tim basket yang terdiri dari 3 laki-laki dan 2 perempuan. Berapa banyak cara membentuk tim tersebut?

Jawab:

Laki-laki: $n = \dots$ dan perempuan: $n = \dots$

$$r = \dots$$

$$r = \dots$$

Analisislah soal-soal permutasi dan kombinasi, kemudian temukan perbedaannya.

Permutasi	Kombinasi
Memperhatikan urutan ($ab \neq ba$).	Tidak memperhatikan urutan ($ab = ba$)
Kata kunci . . .	Kata kunci . . .
.
.

Klasifikasikan soal di bawah ini apakah termasuk soal permutasi atau kombinasi, kemudian selesaikan dengan berkelompok!

1. Pak budi mempunyai 5 buku yang berbeda. Berapa banyak cara untuk menyusun buku tersebut dalam sebuah rak buku?
2. Berapa banyak cara memilih pasangan pemain bulu tangkis putri dari 7 pemain inti putri?
3. Berapa banyak segitiga yang dapat dibentuk dari 15 titik, jika tidak ada 3 titik yang segaris?
4. Sebuah gelang memiliki 6 buah permata berlian dengan bentuk dan ukuran yang berbeda-beda. Keenam buah permata berlian itu ditempatkan pada keliling gelang. Berapa banyak susunan permata berlian yang dapat terjadi?
5. Terdapat 3 bendera merah, 5 bendera biru, dan 6 bendera kuning. Berapa banyak cara memasang bendera itu berjajar pada sebuah jalan?

Lampiran 11. Kunci Jawaban Lembar Kerja Siswa (Desain Didaktis Materi Permutasi dan Kombinasi)

**KUNCI JAWABAN LEMBAR KERJA SISWA (DESAIN DIDAKTIS)
KELAS XI IPA 3 MAN 1 BANJARMASIN**

A. Standar Kompetensi

Menggunakan aturan statistika, kaidah pencacahan, dan sifat-sifat peluang dalam pemecahan masalah.

B. Kompetensi Dasar

Menggunakan aturan perkalian, permutasi, dan kombinasi dalam pemecahan masalah.

C. Indikator

- Siswa dapat menghitung banyak permutasi r unsur dari n unsur berbeda yang diketahui
- Siswa dapat menghitung banyak permutasi yang memuat beberapa unsur sama yang diketahui
- Siswa dapat menghitung banyak permutasi siklis dari n unsur yang diketahui
- Siswa dapat menyelesaikan permasalahan yang menggunakan konsep permutasi
- Siswa dapat menghitung banyak kombinasi r unsur dari n unsur berbeda yang diketahui
- Siswa dapat membedakan antara soal yang menggunakan konsep permutasi dan kombinasi

Diberikan dua permasalahan berikut.

3) Dari 20 siswa di kelas XI IPA akan dibentuk pengurus kelas yang terdiri dari ketua, sekretaris, dan bendahara. Ada berapa banyak cara memilih pengurus kelas tersebut?	4) Dari 20 siswa di kelas XI IPA akan dipilih satu tim yang terdiri dari 3 siswa untuk mengikuti kompetisi matematika. Ada berapa banyak cara memilih tim tersebut?
---	---

Apakah kedua masalah di atas mempunyai penyelesaian yang sama? Apakah ada perbedaannya? Ada berapa orang seluruhnya? Ada berapa orang yang akan diambil atau dipilih?

3. Misalkan pengurus yang terpilih adalah (Anggi, Beni, Caca) artinya Anggi sebagai ketua, Beni sebagai sekretaris, dan Caca sebagai bendahara.

Apakah sama jika yang terpilih adalah (Beni, Caca, Anggi)?

Apakah sama jika yang terpilih adalah (Caca, Anggi, Beni)?

4. Misalkan tim matematika yang terpilih adalah (Anggi, Beni, dan Caca).

Apakah sama jika yang terpilih adalah (Beni, Caca, Anggi)?

Apakah sama jika yang terpilih adalah (Caca, Beni, Anggi)?

PERMUTASI

DEFINISI

Permutasi adalah cara membentuk susunan yang berbeda (urutan diperhatikan) dari sebagian atau seluruh objek tanpa mengalami pengulangan. Jadi dalam permutasi **urutan diperhatikan** ($ab \neq ba$).

Lambang permutasi r unsur yang diambil dari n unsur: ${}_n P_r$, P_r^n , $P(n,r)$, atau $P_{n,r}$

Rumus permutasi r unsur yang diambil dari n unsure ($r \leq n$):

$${}_n P_r = \frac{n!}{(n-r)!}$$

Tentukan nilai permutasi berikut.

$$1) \quad {}_4 P_3 = \frac{4!}{(4-3)!} = \frac{4 \times 3 \times 2 \times 1!}{1!} = 4$$

$$2) \quad {}_7 P_2 = \frac{7!}{(7-2)!} = \frac{7 \times 6 \times 5!}{5!} = 42.$$

$$3) \quad {}_{10} P_5 = \frac{10!}{(10-5)!} = \frac{10 \times 9 \times 8 \times 7 \times 6 \times 5!}{5!} = 30240$$

$$4) \quad {}_6 P_6 = \frac{6!}{(6-6)!} = \frac{6 \times 5 \times 4 \times 3 \times 2 \times 1}{0!} = \frac{6 \times 5 \times 4 \times 3 \times 2 \times 1}{1} = 720$$

$$5) \quad {}_7 P_5 = \frac{7!}{(7-5)!} = \frac{7 \times 6 \times 5 \times 4 \times 3 \times 2!}{2!} = 2520$$

d. Permutasi dari Unsur-unsur yang Berbeda

- 1) Tentukan banyak permutasi tiga huruf dari himpunan huruf {A,B,C} dengan empat cara!

e) Dengan mendaftar langsung permutasinya, yaitu:

ABC, ACB, BAC, BCA, CAB, CBA

f) Dengan diagram pohon

Ada 6.

g) Dengan aturan perkalian

3	2	1
---	---	---

Jadi $3 \times 2 \times 1 = 3! = 6$

h) Dengan menggunakan rumus permutasi

$$n=3, r=3$$

$${}_n P_r = \frac{n!}{(n-r)!}$$

$${}_3 P_3 = \frac{3!}{0!} = \frac{3 \times 2 \times 1}{1} = 6.$$

Sehingga diperoleh rumus permutasi n unsur berbeda yang diambil seluruhnya

$${}_n P_n = n!$$

- 2) Seorang Programmer akan membuat kode brankas yang terdiri dari 4 angka yang dipilih dari angka 0 sampai 9. Jika tidak boleh ada angka berulang, berapa banyak kode yang dapat dibuat? Kenapa termasuk permasalahan permutasi?

Karena kode $1234 \neq 4321$

Jawab:

Cara 1:

$$n = 10, r = 4$$

$$\begin{aligned} {}_{10}P_4 &= \frac{n!}{(n-r)!} \\ &= \frac{10!}{(10-4)!} = \frac{10 \cdot 9 \cdot 8 \cdot 7 \cdot 6!}{6!} = 4.320 \end{aligned}$$

Cara II:

10	9	8	7
----	---	---	---

$$\text{Jadi } 10 \times 9 \times 8 \times 7 = 5040$$

Lalu bagaimana jika setiap angka boleh berulang? Ada berapa banyak kode yang dapat disusun?

Jawab:

10	10	10	10
----	----	----	----

Atau

$$10^4 = 10000$$

Sehingga diperoleh banyaknya permutasi jika setiap unsur boleh berulang n^r

e. Permutasi yang Memuat Beberapa Unsur yang Sama

Misalkan dari n unsur yang tersedia terdapat k unsur yang sama ($k \leq n$), maka banyak permutasi dari n unsur ditentukan dengan aturan:

$$P = \frac{n!}{k!}$$

Misalkan dari unsur yang tersedia terdapat k unsur yang sama, l unsur yang sama, dan m unsur yang sama ($k + l + m \leq n$), maka banyak permutasi n unsur itu ditentukan dengan aturan:

$$P = \frac{n!}{k! l! m!}$$

- 3) Tentukan banyak permutasi dari huruf-huruf A, A, B dengan tiga cara? (lihat lagi contoh (1) permutasi unsur berbeda hal.1)

Jawab:

- a) Dengan langsung mencacah permutasinya

Ada 3 permutasi: AAB, ABA, BAA.

- b) Dengan diagram pohon

- c) Dengan rumus:

$$n = 3, k = 2$$

$$P = \frac{n!}{k!} = \frac{3!}{2!} = \frac{3 \cdot 2!}{2!} = 3$$

- 4) Berapa banyak susunan huruf yang dapat disusun dari huruf K, A, L, K, U, L, U, S?

Kenapa termasuk soal permutasi?

Karena susunan huruf KALKULUS \neq KALULUSK

Jawab:

$$n = 8$$

$$K = 2, L = 2, U = 2$$

$$P = \frac{n!}{k! l! m!} = \frac{8!}{2!2!2!} = \frac{8 \cdot 7 \cdot 6 \cdot 5 \cdot 4 \cdot 3 \cdot 2!}{2! \cdot 2 \cdot 2} = 5.040$$

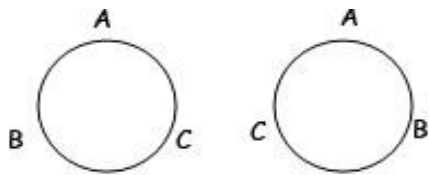
f. Permutasi Siklis (Permutasi Melingkar)

Misalkan tiga orang anak A (Anggi), B (Beni), dan C (Caca) duduk menempati kursi yang diatur berjajar. Maka banyak susunan duduknya adalah permutasi 3 unsur yang di ambil seluruhnya yaitu 6 cara (seperti nomor 1 permutasi unsur berbeda): ABC, ACB, BAC, BCA, CAB, CBA.

Lalu bagaimana jika mereka duduk menempati kursi yang mengelilingi meja bundar, ada berapa banyak susunan posisi duduk mereka? Gambarlah posisi duduknya!



Jawab:



Atau $2 \times 1 = 2$

Secara umum banyaknya permutasi siklis dari n obyek adalah $(n - 1)!$

KOMBINASI

Definisi

Kombinasi adalah suatu kumpulan dari sebagian atau seluruh objek dengan tidak memperhatikan urutannya. Jadi dalam kombinasi **urutan tidak diperhatikan** ($ab=ba$).

Lambang kombinasi r unsur yang diambil dari n unsur berbeda: ${}_n C_r$, C_r^n , $C(n,r)$, atau $C_{n,r}$.

Rumus kombinasi r unsur yang diambil dari n unsur berbeda ($r \leq n$): ${}_n C_r = \frac{n!}{r!(n-r)!}$

1) Tentukan nilai kombinasi berikut.

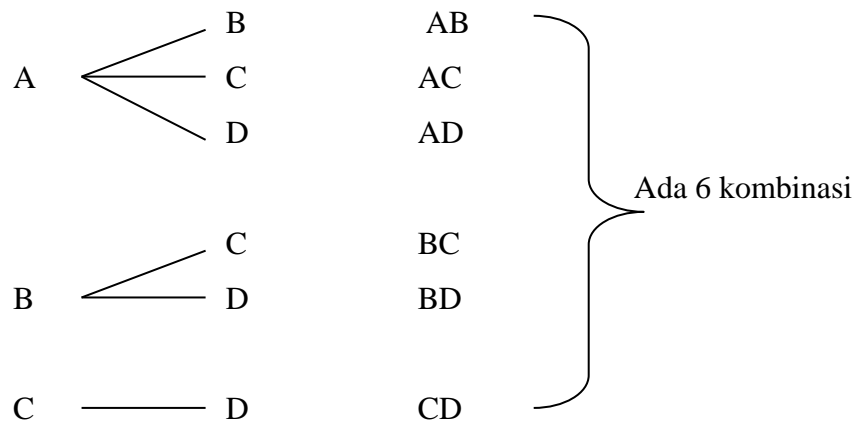
- a. ${}_5 C_4$ b. ${}_7 C_3$ c. ${}_8 C_2$ d. ${}_{10} C_4$ e. ${}_5 C_5$

2) Tentukan banyak kombinasi dua huruf dari himpunan huruf $\{A,B,C, D\}$

dengan 3 cara!

Jawab:

- a) Dengan langsung mendaftar kombinasinya yaitu: AB, AC, AD, BC, BD, CD
- b) Dengan diagram pohon



- c) Dengan rumus:

$$n=4, r=2$$

$${}_n C_r = \frac{n!}{r!(n-r)!}$$

$${}_4 C_2 = \frac{4!}{2!(4-2)!} = \frac{4 \cdot 3 \cdot 2!}{2!2!} = \frac{12}{2} = 6.$$

- 3) Ada berapa cara memilih 4 huruf dari huruf-huruf P, R, O, D, U, K, S, I?

Jawab:

$$n=8, r=4$$

$${}_n C_r = \frac{n!}{r!(n-r)!}$$

$${}_8 C_4 = \frac{8!}{4!(8-4)!} = \frac{8 \cdot 7 \cdot 6 \cdot 5 \cdot 4!}{4!4!} = \frac{1680}{24} = 70$$

Mengapa termasuk soal kombinasi? Bandingkan dengan soal no (2) permutasi yang mengandung unsur sama, apakah ada perbedaannya? Kenapa?

Jawab:

Karena hanya “memilih” tidak perlu memperhatikan urutan, dengan kata lain memilih huruf-huruf P, R, O, D = P, O, D, R.

Untuk nomor (2) permutasi unsur sama menggunakan kata kerja “menyusun” dimana urutan diperhatikan urutan sehingga merupakan permutasi.

- 4) Dari 10 siswa laki-laki dan 8 siswa perempuan akan dibentuk tim basket yang terdiri dari 3 laki-laki dan 2 perempuan. Berapa banyak cara membentuk tim tersebut?

Jawab:

Laki-laki: $n = 10$ perempuan: $n = 8$

$r = 3$ $r = 2$

$$\begin{aligned} {}_{10}C_3 \times {}_8C_2 &= \frac{10!}{3!(10-3)!} \times \frac{8!}{2!(8-2)!} \\ &= \frac{10 \cdot 9 \cdot 8 \cdot 7!}{3!7!} \times \frac{8 \cdot 7 \cdot 6!}{2!6!} \\ &= \frac{10 \cdot 9 \cdot 8}{3 \cdot 2 \cdot 1} \times \frac{8 \cdot 7}{2 \cdot 1} \\ &= 120 \times 28 \\ &= 3360 \end{aligned}$$

Membedakan Soal yang Menggunakan Konsep Permutasi dan Kombinasi

Analisislah soal-soal permutasi dan kombinasi, kemudian temukan perbedaannya.

Permutasi	Kombinasi
Memperhatikan urutan ($ab \neq ba$). Kata kunci “menyusun/susunan”, ”melingkar”, “ada kata tidak berulang”	Tidak memperhatikan urutan ($ab = ba$) Hanya sekedar “memilih”. “kombinasi”

Klasifikasikan soal di bawah ini apakah termasuk soal permutasi atau kombinasi, kemudian selesaikan!

6. Pak budi mempunyai 5 buku yang berbeda. Berapa banyak cara untuk menyusun buku tersebut dalam sebuah rak buku?
7. Berapa banyak cara memilih pasangan pemain bulu tangkis putri dari 7 pemain inti putri?
8. Berapa banyak segitiga yang dapat dibentuk dari 15 titik, jika tidak ada 3 titik yang segaris?
9. Sebuah gelang memiliki 6 buah permata berlian dengan bentuk dan ukuran yang berbeda-beda. Keenam buah permata berlian itu ditempatkan pada keliling gelang. Berapa banyak susunan permata berlian yang dapat terjadi?
10. Terdapat 3 bendera merah, 5 bendera biru, dan 6 bendera kuning. Berapa banyak cara memasang bendera itu berjajar pada sebuah jalan?

Jawab:

1. Permutasi

$$5! = 5 \times 4 \times 3 \times 2 \times 1 = 120 \text{ cara.}$$

2. Kombinasi

$${}^7C_2 = \frac{7!}{2!(7-2)!} = \frac{7!}{2!5!} = \frac{7 \times 6 \times 5!}{2!5!} = 21 \text{ cara.}$$

3. Kombinasi

$${}^{15}C_3 = \frac{15!}{3!(15-3)!} = \frac{15!}{3!12!} = \frac{15 \times 14 \times 13 \times 12!}{3!12!} = 455 \text{ cara.}$$

4. Permutasi

$$6! = 6 \times 5 \times 4 \times 3 \times 2 \times 1 = 120 \text{ cara.}$$

5. Permutasi

$$P = \frac{14!}{3!5!6!} = \frac{14 \times 13 \times 12 \times 11 \times 10 \times 9 \times 8 \times 7 \times 6!}{6 \times 5 \times 4 \times 3 \times 2 \times 1 \times 6!} = 168.168 \text{ cara.}$$

Lampiran 12. Keadaan Siswa MAN 1 Banjarmasin Tahun Pelajaran 2015/2016

NO	KELAS	JENIS KELAMIN		JUMLAH
		LK	PR	
1	X MIA 1	11	28	39
2	X MIA 2	8	30	38
3	X MIA 3	8	31	39
	JUMLAH/JURUSAN	27	89	116
4	X IIS 1	19	16	35
5	X IIS 2	14	21	35
6	X IIS 3	17	17	34
	JUMLAH/JURUSAN	50	54	104
7	X IIK 1	14	26	40
8	X IIK 2	16	24	40
	JUMLAH/JURUSAN	30	50	80
	JUMLAH/JENJANG	107	193	300
1	XI IPA 1	8	28	36
2	XI IPA 2	8	29	37
3	XI IPA 3	12	22	34
	JUMLAH/JURUSAN	28	79	107
4	XI IPS 1	13	22	35
5	XI IPS 2	13	20	33
6	XI IPS 3	15	20	35
	JUMLAH/JURUSAN	41	62	103
7	XI AGAMA 1	11	24	35
8	XI AGAMA 2	14	20	34
	JUMLAH/JURUSAN	25	44	69
	JUMLAH/JENJANG	94	185	279
1	XII IPA 1	9	26	35
2	XII IPA 2	9	29	38
3	XII IPA 3	9	29	38
	JUMLAH/JURUSAN	27	84	111
4	XII IPS 1	14	24	38
5	XII IPS 2	15	23	38
6	XII IPS 3	13	24	37
	JUMLAH/JURUSAN	42	71	113
7	XII AGAMA	13	24	37
	JUMLAH/JURUSAN	13	24	37
	JUMLAH/JENJANG	82	179	261
	JUMLAH TOTAL	283	557	840

Lampiran 13. Keadaan Sarana dan Prasarana MAN 1 Banjarmasin Tahun Pelajaran 2015/2016

No	Sarana/ Prasarana	Jumlah
1	Ruang Kepala Madrasah	1
2	Ruang Dewan Guru	1
3	Ruang Tata Usaha	1
4	Ruang Wakil Kepala Madrasah	1
5	Ruang Kelas	23
6	Mushalla	1
7	Ruang Perpustakaan	1
8	Lab. Bahasa	1
9	Lab. Kimia	1
10	Lab. Fisika	1
11	Lab. Biologi	1
12	Lab. Komputer	1
13	Ruang Multi Media	1
14	Ruang BP/BK	1
15	Koperasi Guru/Siswa	1
16	Pos Satpam	2
17	Ruang OSIS	1
18	Ruang PMR/UKS	1
19	Ruang Pramuka	1
20	Kantin Madrasah	5
21	Parkir Kendaraan Guru	1
22	Parkir Kendaraan Siswa	1
23	Gudang	1
24	WC Guru/TU	2
25	WC Siswa	20

Lampiran 14. Dokumentasi Penelitian



Uji Learning Obstacle awal Kelas
XII IPA 1



Uji Learning Obstacle awal Kelas XII
IPA 3



Peneliti mengarahkan siswa pada situasi didaktis yang telah dirancang



Peneliti berkeliling kelas dan membantu siswa



Tes Learning Obstacle Akhir



Sidang Skripsi Peneliti

RIWAYAT HIDUP PENULIS

1. Nama Lengkap : Mawarni
2. Tempat dan tanggal lahir : Amuntai, 14 Juni 1992
3. Agama : Islam
4. Kebangsaan : Indonesia
5. Status perkawinan : Belum Kawin
6. Alamat Asal : Desa Rantawan RT 6 RW 3 Kec. Amuntai
Tengah Kab Hulu Sungai Utara Prov.
Kalimantan Selatan
7. Pendidikan :
 - a. MIN Model Panyiuran lulus tahun 2005
 - b. SMP Darul Maarif lulus tahun 2008
 - c. MAN 1 Amuntai lulus tahun 2011
 - d. IAIN Antasari Banjarmasin Fakultas Tarbiyah dan Keguruan Jurusan Pendidikan Matematika lulus tahun 2016
8. Organisasi : Himpunan Mahasiswa Jurusan (HMJ) PMTK
9. Orang Tua
 - Ayah
 - Nama : Abdul Hamid
 - Pekerjaan : Wiraswasta
 - Alamat : Desa Rantawan RT 6 RW 3 Kec. Amuntai
Tengah Kab Hulu Sungai Utara Prov.
Kalimantan Selatan
 - Ibu
 - Nama : Maslian
 - Pekerjaan : Ibu Rumah Tangga
 - Alamat : Desa Rantawan RT 6 RW 3 Kec. Amuntai
Tengah Kab Hulu Sungai Utara Prov.
Kalimantan Selatan
10. Jumlah Saudara : 4 orang

Banjarmasin, 24 Desember 2015

Penulis,

Mawarni